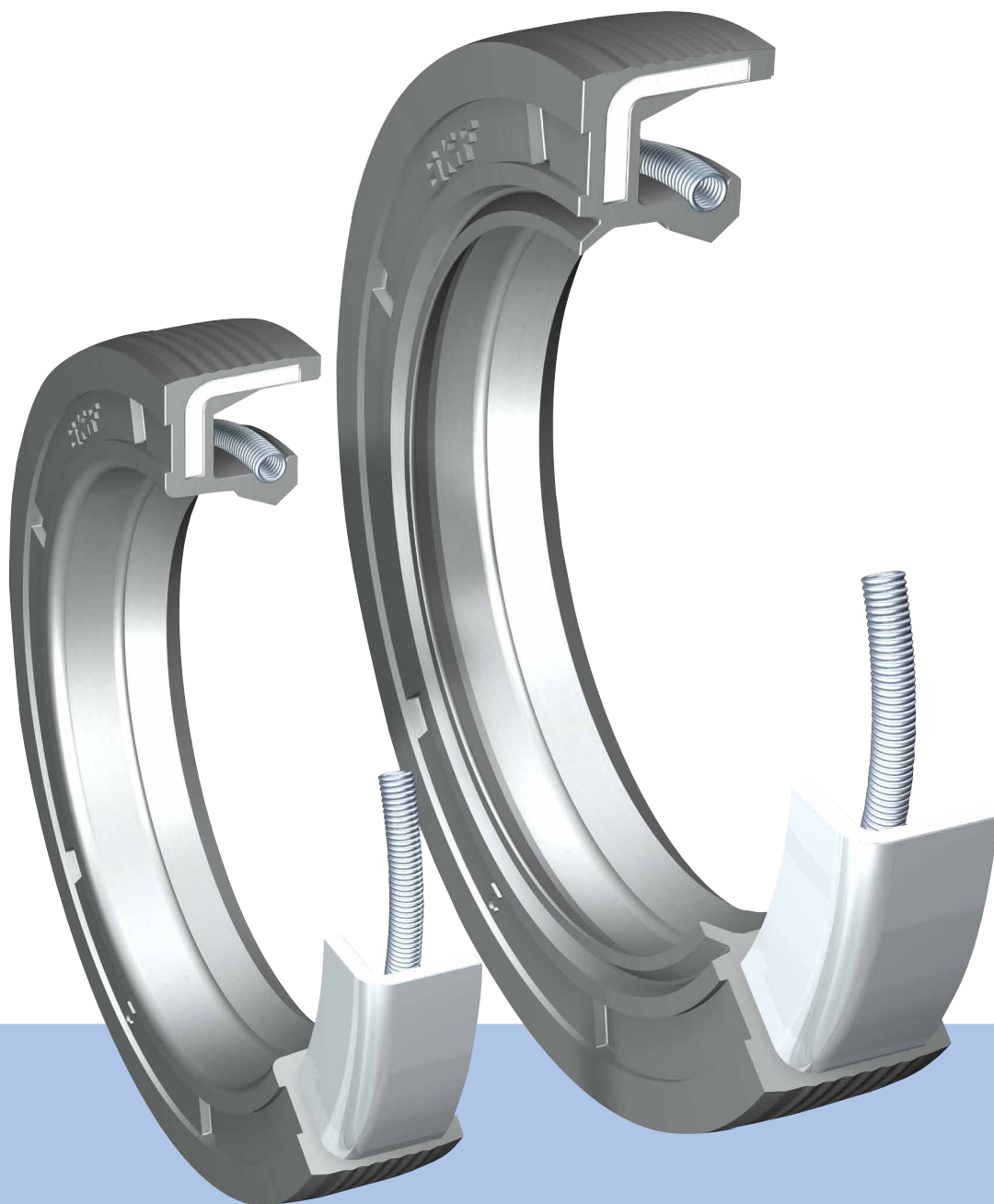


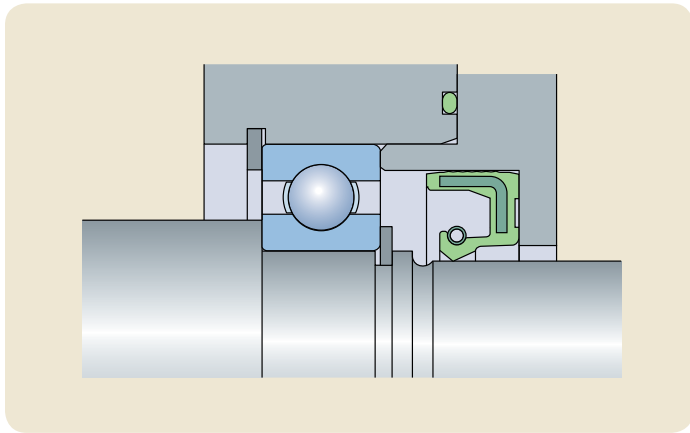
# Jointes radiales HMS5 et HMSA10



## Accroître les performances des machines tournantes

- Durée de service prolongée
- Performances d'étanchéité accrues
- Excellente compatibilité avec les huiles





Exemple de montage

# Joint d'étanchéité radial pour arbre

## HMS5 et HMSA10

### Caractéristiques principales

La nouvelle gamme métrique de joints radiaux à diamètre extérieur, de type HMS5 et HMSA10, est conçue conformément aux normes ISO 6194 et DIN 3760 pour une utilisation dans un grand nombre d'industries (→ fig. 1 et 2). La plage de dimensions disponibles pour ces types de joints intègre les dimensions ISO 6194 et DIN 3760 pour des tailles d'arbre pouvant atteindre 250 mm.

Les caractéristiques principales sont :

- Un matériau de joint optimisé.
- Une lèvre d'étanchéité montée avec ressort.
- Une section flexible et une lèvre d'étanchéité ondulante.
- Un diamètre extérieur rainuré.
- Une lèvre secondaire, uniquement pour le joint HMSA10.

### Type

Le diamètre extérieur offre une capacité d'étanchéité optimale dans le logement, même en cas de surface très rugueuse ou dans le logement en deux parties.

La lèvre d'étanchéité, montée avec ressort, permet d'obtenir une réaction rapide afin de gérer le faux-rond dynamique et de maintenir

la capacité d'étanchéité même en cas d'usure excessive.

La lèvre d'étanchéité et la section flexible sont équilibrées et ondulantes afin d'offrir une excellente résistance à un important faux-rond dynamique et à un défaut d'alignement entre l'arbre et l'alésage.

Le diamètre extérieur rainuré offre une meilleure capacité d'étanchéité et un maintien, en toute sécurité, dans l'alésage. Il empêche également tout effet de rebond lors du montage.

La lèvre d'étanchéité secondaire est conçue sans aucune interférence avec l'arbre afin d'éviter tout frottement supplémentaire qui entraînerait une génération de chaleur et une perte d'énergie.

### Matériaux

**Insert métallique :**

Acier doux

**Ressort :**

Ressort en acier

**Lèvres d'étanchéité et diamètre extérieur :**

Caoutchouc acrylonitrile butadiène, dureté 75 Shore A.

Ce produit porte le suffixe de désignation RG.

Le nouveau caoutchouc nitrile, utilisé pour les joints radiaux HMS5 et HMSA10, est le résultat de récents développements SKF en termes d'étanchéité.

Ses principaux avantages sont :

- Sa résistance au vieillissement.
- Sa compatibilité avec les huiles synthétiques.
- Sa capacité de pompage.
- Sa résistance à l'usure.

La capacité de pompage est définie par le temps nécessaire au joint pour renvoyer une certaine quantité d'huile depuis le côté air jusqu'au côté huile. Plus ce temps est court, plus le joint est efficace. La microstructure du produit permet au joint de renvoyer l'huile rapidement (tableau 1).

Le **diagramme 1** montre les différences entre le matériau standard utilisé et le nouveau produit pour HMS5 RG et HMSA10 RG, en termes d'efficacité d'étanchéité et de durée de service.

La gamme complète de HMS5 et HMSA10 est également disponible, sur demande, en caoutchouc fluoré avec ressort de retenue en acier inoxydable. Ce produit porte le suffixe de désignation V et s'utilise dans des applications où les températures dépassent les limites du caoutchouc nitrile.

### Applications et conditions d'exploitation

Les séries HMS5 (→ fig. 1) et HMSA10 (→ fig. 2) sont conçues pour une utilisation dans des applications à lubrification à l'huile ou à la graisse dont les températures sont comprises entre -40 °C et +100 °C, et jusqu'à 120 °C pendant de courtes périodes. Ces gammes de joints conviennent également à des lubrifiants d'étanchéité dans une large plage de viscosité.

**Vitesse de surface :**

Jusqu'à 14 m/s

**Pression de travail :**

Maxi. 0,05 MPa

Ces valeurs sont les valeurs maximales pour chaque condition de fonctionnement et ne doivent pas apparaître en même temps. Il s'agit de prendre en compte la manière dont les conditions de fonctionnement influent les unes sur les autres.

Diagramme 1

Durée moyenne de service d'un joint  
(sous forme de pourcentage de la base, produit A)

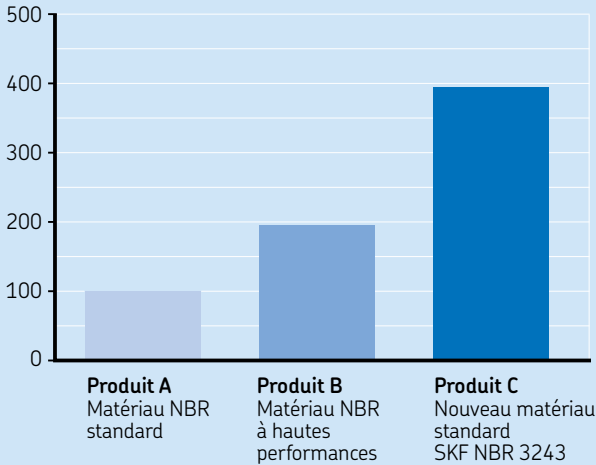


Tableau 1

Vitesse Rotation	Linéaire	Temps de pompage	
		NBR standard	SKF NBR 3243
r/min	m/s	s	s
1 000	3,1	–	117
1 500	4,7	280	69
2 000	6,3	186	50
2 500	7,9	130	40
3 000	9,4	102	31
3 500	11,0	82	25
4 000	12,6	68	21
4 500	14,1	57	18

Diamètre d'arbre 60 mm, huile moteur SAE 30

Test d'endurance

Performances de pompage

## Conseils d'usinage pour le montage

### Recommandations selon la norme ISO 6194-1

**Arbre**

**Tolérance :**

h11

**Rugosité de surface :**

$R_a$  0,2 à 0,5  $\mu m$

$R_z$  1,2 à 3  $\mu m$

**Dureté :**

Minimum 45 HRC

**Surface finie :**

Non orientée, de préférence par rectification en plongée

### Alésage du logement

**Tolérance :**

H8

**Rugosité de surface :**

$R_a$  1,6 à 3,2  $\mu m$

$R_z$  6,3 à 12,5  $\mu m$

### Recommandations selon la norme DIN 3760

**Arbre**

**Tolérance :**

h11

**Rugosité de surface :**

$R_a$  0,2 à 0,8  $\mu m$

$R_z$  1 à 5  $\mu m$

**Dureté :**

Minimum 45 HRC

**Surface finie :**

Non orientée, de préférence par rectification en plongée

### Alésage du logement

**Tolérance :**

H8

**Rugosité de surface :**

$R_a$  1,6 à 6,3  $\mu m$

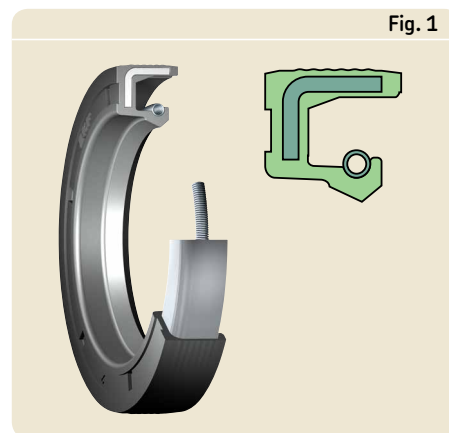
$R_z$  10 à 20  $\mu m$

## Installation

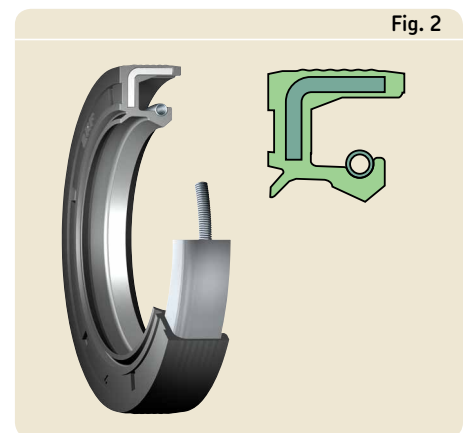
Un montage soigneux, conforme aux normes ISO 6194 ou DIN 3760, est une condition indispensable au bon fonctionnement du joint. SKF recommande d'utiliser des joints de type HMSA10 avec une lèvre secondaire dans les applications nécessitant une protection de la lèvre primaire.

Pour plus de détails sur le montage des joints radiaux SKF, veuillez consulter le catalogue PUB SE P1 10919 (Joints d'étanchéité industriels pour arbres) ou rendez-vous sur le site [www.skf.fr](http://www.skf.fr) à la rubrique Produits.

Pour plus d'informations, veuillez contacter votre interlocuteur SKF habituel.



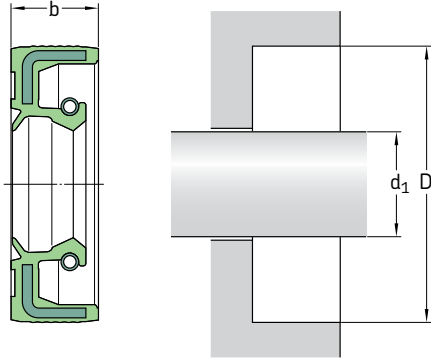
HMS5



HMSA10

## Joint radiaux HMS5 et HMSA10

$d_1$  6 – 25 mm



Dimensions			Désignation <sup>1)</sup>	ISO/DIN	Dimensions			Désignation <sup>1)</sup>	ISO/DIN
Arbre	Alésage	Largeur			Arbre	Alésage	Largeur		
$d_1$	D	b		$d_1$	D	b			
mm			–	–	mm			–	–
<b>6</b>	16	5	<b>6x16x5</b>		<b>12</b> suite	28	7	<b>12x28x7</b>	
	16	7	<b>6x16x7</b>	•		30	7	<b>12x30x7</b>	•
	22	7	<b>6x22x7</b>	•		32	7	<b>12x32x7</b>	
<b>7</b>	16	7	<b>7x16x7<sup>2)</sup></b>		37	7	<b>12x37x7</b>		
	22	7	<b>7x22x7</b>	•	<b>13</b>	26	7	<b>13x26x7</b>	
<b>8</b>	18	5	<b>8x18x5</b>			<b>14</b>	24	7	<b>14x24x7</b>
	18	7	<b>8x18x7</b>		25		5	<b>14x25x5</b>	
	22	7	<b>8x22x7</b>	•	28		7	<b>14x28x7</b>	
	24	7	<b>8x24x7</b>	•	30		7	<b>14x30x7</b>	•
<b>9</b>	22	7	<b>9x22x7</b>	•	<b>15</b>	24	7	<b>15x24x7<sup>2)</sup></b>	
<b>10</b>	19	7	<b>10x19x7<sup>2)</sup></b>			25	5	<b>15x25x5</b>	
	20	6	<b>10x20x6</b>			25	6	<b>15x25x6</b>	
	20	7	<b>10x20x7</b>			26	7	<b>15x26x7</b>	•
	22	7	<b>10x22x7</b>	•		30	7	<b>15x30x7</b>	•
	24	7	<b>10x24x7</b>	•		32	7	<b>15x32x7</b>	
	25	7	<b>10x25x7</b>	•		35	7	<b>15x35x7</b>	•
	30	7	<b>10x30x7</b>		40	7	<b>15x40x7</b>		
<b>12</b>	19	5	<b>12x19x5<sup>2)</sup></b>		40	10	<b>15x40x10</b>		
	22	5	<b>12x22x5</b>		<b>16</b>	24	7	<b>16x24x7<sup>2)</sup></b>	
	22	6	<b>12x22x6</b>			28	7	<b>16x28x7</b>	
	22	7	<b>12x22x7</b>	•		30	7	<b>16x30x7</b>	•
	24	7	<b>12x24x7</b>	•		32	7	<b>16x32x7</b>	
	25	7	<b>12x25x7</b>	•		35	7	<b>16x35x7</b>	•

<sup>1)</sup> Ces désignations doivent être suivies par les codes du type et du matériau, indiquant l'une des quatre variantes disponibles pour chaque dimension :

**HMS5 RG** sans lèvres secondaires, caoutchouc nitrile

**HMS5 V** sans lèvres secondaires, caoutchouc fluoré

**HMSA10 RG** avec lèvres secondaires, caoutchouc nitrile

**HMSA10 V** avec lèvres secondaires, caoutchouc fluoré

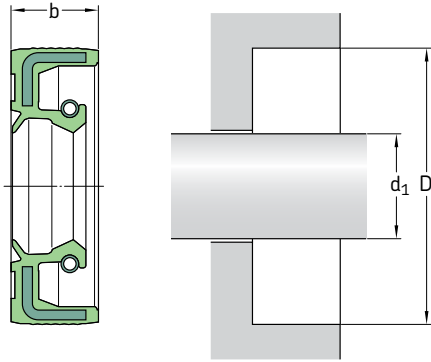
Exemple : **6x16x5 HMSA10 RG**

<sup>2)</sup> L'exécution diffère du type de base et est indiquée par un numéro, par exemple RG1.

Dimensions			Désignation <sup>1)</sup>	ISO/DIN	Dimensions			Désignation <sup>1)</sup>	ISO/DIN
Arbre	Alésage	Largeur			Arbre	Alésage	Largeur		
d <sub>1</sub>	D	b			d <sub>1</sub>	D	b		
mm			–	–	mm			–	–
<b>17</b>	28	7	17x28x7		<b>22</b>	32	7	22x32x7	
	29	5	17x29x5			35	7	22x35x7	•
	30	7	17x30x7			36	7	22x36x7	
	32	7	17x32x7			38	8	22x38x8	
	35	7	17x35x7			40	7	22x40x7	•
	37	7	17x37x7			40	10	22x40x10	•
	40	7	17x40x7			42	10	22x42x10	
	40	10	17x40x10			45	7	22x45x7	
	47	7	17x47x7			47	7	22x47x7	•
	47	10	17x47x10						
<b>18</b>	28	7	18x28x7		<b>23</b>	40	10	23x40x10	
	30	6	18x30x6		<b>24</b>	35	7	24x35x7	
	30	7	18x30x7	•	37	7	24x37x7		
	32	7	18x32x7		40	7	24x40x7		
	35	7	18x35x7	•	42	8	24x42x8		
<b>19</b>	40	7	18x40x7		47	7	24x47x7		
	30	7	19x30x7		50	10	24x50x10		
	30	8	19x30x8						
<b>20</b>	32	7	19x32x7		<b>25</b>	35	6	25x35x6	
	42	6	19x42x6		35	7	25x35x7	•	
	30	5	20x30x5		37	5	25x37x5		
	30	7	20x30x7	•	37	6	25x37x6		
	32	6	20x32x6		37	7	25x37x7		
<b>21</b>	32	7	20x32x7		38	7	25x38x7		
	34	7	20x34x7		40	5	25x40x5		
	35	6	20x35x6		40	7	25x40x7	•	
	35	7	20x35x7	•	40	8	25x40x8		
	35	8	20x35x8		40	10	25x40x10		
	35	10	20x35x10		42	6	25x42x6		
	36	7	20x36x7		42	7	25x42x7		
	38	7	20x38x7		42	10	25x42x10		
	40	7	20x40x7		45	7	25x45x7		
	40	10	20x40x10	•	45	8	25x45x8		
	42	7	20x42x7		45	10	25x45x10		
	42	10	20x42x10		46	7	25x46x7		
	45	7	20x45x7		47	7	25x47x7	•	
	47	7	20x47x7		47	10	25x47x10	•	
	47	10	20x47x10		50	10	25x50x10		
52	7	20x52x7		52	7	25x52x7	•		
52	10	20x52x10		52	8	25x52x8			
				52	10	25x52x10			
<b>21</b>	35	7	21x35x7		62	7	25x62x7		
	40	7	21x40x7		62	8	25x62x8		
					62	10	25x62x10		
				72	7	25x72x7			

# Joint radiaux HMS5 et HMSA10

d<sub>1</sub> 26 – 40 mm



Dimensions			Désignation <sup>1)</sup>	ISO/DIN	Dimensions			Désignation <sup>1)</sup>	ISO/DIN
Arbre	Alésage	Largeur			Arbre	Alésage	Largeur		
d <sub>1</sub>	D	b			d <sub>1</sub>	D	b		
mm			–	–	mm			–	–
26	37	7	26x37x7		30 suite	44	7	30x44x7	
	38	5	26x38x5			45	7	30x45x7	
	38	7	26x38x7			45	8	30x45x8	
	42	7	26x42x7			46	7	30x46x7	
	47	7	26x47x7			47	6	30x47x6	
27	37	7	27x37x7		47	7	30x47x7	•	
	42	10	27x42x10		47	8	30x47x8		
	43	7	27x43x7		47	10	30x47x10		
	47	7	27x47x7		48	8	30x48x8		
	47	10	27x47x10		50	7	30x50x7		
28	38	7	28x38x7		50	8	30x50x8		
	38	8	28x38x8		50	10	30x50x10		
	40	7	28x40x7	•	52	7	30x52x7	•	
	40	8	28x40x8		52	8	30x52x8		
	42	7	28x42x7		52	10	30x52x10		
	42	8	28x42x8		55	7	30x55x7		
	44	6	28x44x6		55	10	30x55x10		
	45	8	28x45x8		62	7	30x62x7		
	47	7	28x47x7	•	62	10	30x62x10		
	47	10	28x47x10		72	10	30x72x10		
30	40	7	30x40x7	•	32	42	7	32x42x7	
	42	6	30x42x6			43	7	32x43x7	
	42	7	30x42x7	•		44	7	32x44x7	
	42	8	30x42x8			45	7	32x45x7	•
						45	8	32x45x8	•
						47	6	32x47x6	
						47	7	32x47x7	•
						47	8	32x47x8	•
				47	10	32x47x10			

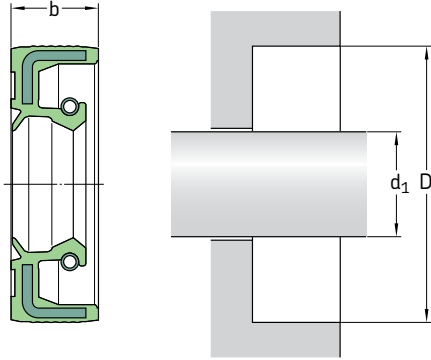
<sup>1)</sup> Ces désignations doivent être suivies par les codes du type et du matériau, indiquant l'une des quatre variantes disponibles pour chaque dimension :

**HMS5 RG** sans lèvres secondaires, caoutchouc nitrile  
**HMS5 V** sans lèvres secondaires, caoutchouc fluoré  
**HMSA10 RG** avec lèvres secondaires, caoutchouc nitrile  
**HMSA10 V** avec lèvres secondaires, caoutchouc fluoré  
 Exemple : **28x38x7 HMSA10 RG**

Dimensions			Désignation <sup>1)</sup>	ISO/DIN	Dimensions			Désignation <sup>1)</sup>	ISO/DIN	
Arbre	Alésage	Largeur			Arbre	Alésage	Largeur			
d <sub>1</sub>	D	b			d <sub>1</sub>	D	b			
mm			–	–	mm			–	–	
32 suite	48	8	32x48x8		36 suite	58	10	36x58x10		
	50	8	32x50x8			62	7	36x62x7		
	50	10	32x50x10			37	50	6	37x50x6	
	52	7	32x52x7	•			38	50	7	38x50x7
	52	8	32x52x8	•		52		7	38x52x7	
	55	10	32x55x10			52	8	38x52x8		
	62	10	32x62x10			54	10	38x54x10		
33	72	7	32x72x7		55	7	38x55x7	•		
	45	7	33x45x7		55	8	38x55x8	•		
34	50	6	33x50x6		55	10	38x55x10	•		
	44	8	34x44x8		58	8	38x58x8	•		
34	48	8	34x48x8		58	10	38x58x10			
	48	8	34x48x8		60	10	38x60x10			
34	52	8	34x52x8		62	7	38x62x7	•		
	62	10	34x62x10		62	8	38x62x8	•		
35	62	10	34x62x10		62	10	38x62x10			
	45	7	35x45x7		72	10	38x72x10			
35	47	6	35x47x6		80	8	38x80x8			
	47	7	35x47x7	•	38,5	58	7	38.5x58x7		
47	8	35x47x8	•	40		50	8	40x50x8		
35	48	8	35x48x8			52	6	40x52x6		
	49	6	35x49x6		52	7	40x52x7	•		
35	50	7	35x50x7	•	52	8	40x52x8	•		
	50	8	35x50x8	•	55	7	40x55x7	•		
50	10	35x50x10		55	8	40x55x8	•			
35	52	7	35x52x7	•	35	56	8	40x56x8		
	52	8	35x52x8	•		58	7	40x58x7		
52	10	35x52x10		58	8	40x58x8				
35	55	7	35x55x7	•	58	10	40x58x10			
	55	8	35x55x8	•	59	8	40x59x8			
55	10	35x55x10		60	8	40x60x8				
35	56	10	35x56x10		60	10	40x60x10			
	58	10	35x58x10		62	6	40x62x6			
35	60	10	35x60x10		62	7	40x62x7	•		
	62	7	35x62x7		62	8	40x62x8	•		
35	62	8	35x62x8		62	10	40x62x10			
	62	10	35x62x10		65	10	40x65x10			
35	72	7	35x72x7		65	12	40x65x12			
	72	10	35x72x10		68	8	40x68x8			
35	72	12	35x72x12		68	10	40x68x10			
	80	12	35x80x12		70	8	40x70x8			
36	47	7	36x47x7		72	7	40x72x7			
	50	7	36x50x7		72	10	40x72x10			
36	52	7	36x52x7		80	8	40x80x8			
					80	10	40x80x10			
					80	12	40x80x12			

# Joint radiaux HMS5 et HMSA10

d<sub>1</sub> 40 – 65 mm



Dimensions			Désignation <sup>1)</sup>	ISO/DIN	Dimensions			Désignation <sup>1)</sup>	ISO/DIN
Arbre	Alésage	Largeur			Arbre	Alésage	Largeur		
d <sub>1</sub>	D	b			d <sub>1</sub>	D	b		
mm			–	–	mm			–	–
<b>40</b>	90	10	<b>40x90x10</b>		<b>45</b>	62	7	<b>45x62x7</b>	
suite	90	12	<b>40x90x12</b>		suite	62	8	<b>45x62x8</b>	•
<b>41</b>	56	7	<b>41x56x7</b>			62	10	<b>45x62x10</b>	
<b>42</b>	53	7	<b>42x53x7</b>			65	8	<b>45x65x8</b>	•
	55	7	<b>42x55x7</b>			65	10	<b>45x65x10</b>	
	55	8	<b>42x55x8</b>	•		68	7	<b>45x68x7</b>	
	56	7	<b>42x56x7</b>			68	10	<b>45x68x10</b>	
	60	7	<b>42x60x7</b>			68	12	<b>45x68x12</b>	
	62	7	<b>42x62x7</b>			72	8	<b>45x72x8</b>	
	62	8	<b>42x62x8</b>	•		72	10	<b>45x72x10</b>	
	62	10	<b>42x62x10</b>			75	8	<b>45x75x8</b>	
	65	10	<b>42x65x10</b>			75	10	<b>45x75x10</b>	
	65	12	<b>42x65x12</b>			80	10	<b>45x80x10</b>	
	66	10	<b>42x66x10</b>			85	10	<b>45x85x10</b>	
	67	10	<b>42x67x10</b>			100	10	<b>45x100x10</b>	
	72	8	<b>42x72x8</b>		<b>46</b>	59	12	<b>46x59x12</b>	
	72	10	<b>42x72x10</b>			65	10	<b>46x65x10</b>	
<b>43</b>	62	8	<b>43x62x8</b>		<b>47</b>	65	10	<b>47x65x10</b>	
<b>44</b>	60	10	<b>44x60x10</b>			70	10	<b>47x70x10</b>	
	62	10	<b>44x62x10</b>			90	10	<b>47x90x10</b>	
	65	10	<b>44x65x10</b>		<b>48</b>	62	8	<b>48x62x8</b>	•
<b>45</b>	55	7	<b>45x55x7</b>			65	10	<b>48x65x10</b>	
	58	7	<b>45x58x7</b>			68	10	<b>48x68x10</b>	
	60	7	<b>45x60x7</b>			70	10	<b>48x70x10</b>	
	60	8	<b>45x60x8</b>	•					
	60	10	<b>45x60x10</b>						

<sup>1)</sup> Ces désignations doivent être suivies par les codes du type et du matériau, indiquant l'une des quatre variantes disponibles pour chaque dimension :

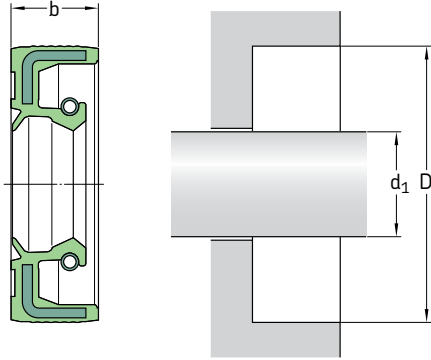
**HMS5 RG** sans lèvres secondaires, caoutchouc nitrile  
**HMS5 V** sans lèvres secondaires, caoutchouc fluoré  
**HMSA10 RG** avec lèvres secondaires, caoutchouc nitrile  
**HMSA10 V** avec lèvres secondaires, caoutchouc fluoré  
 Exemple : **44x60x10 HMSA10 RG**



Dimensions			Désignation <sup>1)</sup>	ISO/DIN	Dimensions			Désignation <sup>1)</sup>	ISO/DIN
Arbre	Alésage	Largeur			Arbre	Alésage	Largeur		
d <sub>1</sub>	D	b			d <sub>1</sub>	D	b		
mm			–	–	mm			–	–
<b>48</b> suite	72	7	48x72x7		<b>55</b> suite	100	10	55x100x10	
	72	8	48x72x8			100	12	55x100x12	
	72	10	48x72x10						
<b>50</b>	62	7	50x62x7		<b>56</b>	72	8	56x72x8	
	64	6	50x64x6		<b>57</b>	67	7	57x67x7	
	65	8	50x65x8	•	<b>58</b>	72	8	58x72x8	
	65	10	50x65x10			80	8	58x80x8	
						80	10	58x80x10	
	68	7	50x68x7		80	12	58x80x12		
	68	8	50x68x8	•	<b>60</b>	72	8	60x72x8	
	68	10	50x68x10			75	8	60x75x8	•
	70	10	50x70x10			80	7	60x80x7	
	72	8	50x72x8	•	80	8	60x80x8	•	
	72	10	50x72x10		80	10	60x80x10		
	72	12	50x72x12			82	12	60x82x12	
	75	10	50x75x10			85	8	60x85x8	•
	80	8	50x80x8		85	10	60x85x10		
	80	10	50x80x10			90	8	60x90x8	
85	10	50x85x10		90	10	60x90x10			
90	10	50x90x10			95	10	60x95x10		
100	10	50x100x10			100	10	60x100x10		
<b>52</b>	63	8	52x63x8			110	8	60x110x8	
	65	8	52x65x8			110	10	60x110x10	
	68	8	52x68x8		<b>62</b>	80	10	62x80x10	
	72	8	52x72x8			85	10	62x85x10	
	72	10	52x72x10			90	10	62x90x10	
	80	10	52x80x10		<b>63</b>	85	10	63x85x10	
	85	10	52x85x10			90	10	63x90x10	
100	10	52x100x10		<b>64</b>	80	8	64x80x8		
					80	8	65x80x8		
<b>55</b>	68	8	55x68x8			85	8	65x85x8	
	70	8	55x70x8	•	85	10	65x85x10	•	
	70	10	55x70x10		85	12	65x85x12		
	72	8	55x72x8	•		88	12	65x88x12	
	72	10	55x72x10			90	10	65x90x10	•
	75	8	55x75x8			95	10	65x95x10	
	75	10	55x75x10			97	7	65x97x7	
	78	10	55x78x10			100	10	65x100x10	
	78	12	55x78x12			110	10	65x110x10	
	80	8	55x80x8	•		120	12	65x120x12	
	80	10	55x80x10			140	12	65x140x12	

# Jointes radiales HMS5 et HMSA10

$d_1$  68 – 250 mm



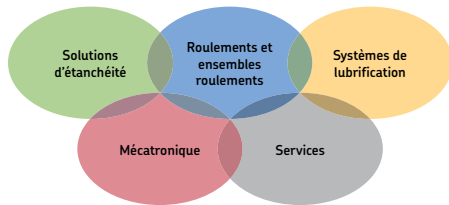
Dimensions			Désignation <sup>1)</sup>	ISO/DIN	Dimensions			Désignation <sup>1)</sup>	ISO/DIN
Arbre	Alésage	Largeur			Arbre	Alésage	Largeur		
$d_1$	D	b							
mm			–	–	mm		–	–	
<b>68</b>	90	10	<b>68x90x10</b>		<b>78</b>	100	10	<b>78x100x10</b>	
<b>70</b>	85	8	<b>70x85x8</b>		<b>80</b>	95	10	<b>80x95x10</b>	
	90	7	<b>70x90x7<sup>2)</sup></b>			100	10	<b>80x100x10</b>	•
	90	10	<b>70x90x10</b>	•		100	12	<b>80x100x12</b>	•
	90	12	<b>70x90x12</b>			105	10	<b>80x105x10</b>	
	92	12	<b>70x92x12</b>			110	10	<b>80x110x10</b>	•
	95	10	<b>70x95x10</b>	•		110	12	<b>80x110x12</b>	•
	100	10	<b>70x100x10</b>			115	12	<b>80x115x12</b>	
	110	10	<b>70x110x10</b>			125	12	<b>80x125x12</b>	
	110	12	<b>70x110x12</b>			170	13	<b>80x170x13</b>	
<b>72</b>	90	10	<b>72x90x10</b>		<b>82</b>	120	12	<b>82x120x12</b>	
	95	10	<b>72x95x10</b>			160	15	<b>82x160x15</b>	
	95	12	<b>72x95x12</b>		<b>85</b>	100	9	<b>85x100x9</b>	
	100	10	<b>72x100x10</b>			100	10	<b>85x100x10</b>	
	140	12	<b>72x140x12</b>			105	12	<b>85x105x12</b>	
<b>75</b>	90	10	<b>75x90x10</b>			110	12	<b>85x110x12</b>	•
	95	10	<b>75x95x10</b>	•		115	12	<b>85x115x12</b>	•
	95	12	<b>75x95x12</b>			120	12	<b>85x120x12</b>	•
	100	10	<b>75x100x10</b>	•		130	12	<b>85x130x12</b>	•
	100	12	<b>75x100x12</b>			140	12	<b>85x140x12</b>	
	105	10	<b>75x105x10</b>			150	12	<b>85x150x12</b>	
	110	12	<b>75x110x12</b>		<b>90</b>	110	10	<b>90x110x10</b>	•
	120	12	<b>75x120x12</b>			110	12	<b>90x110x12</b>	•
	130	12	<b>75x130x12</b>						

<sup>1)</sup> Ces désignations doivent être suivies par les codes du type et du matériau, indiquant l'une des quatre variantes disponibles pour chaque dimension :

- HMS5 RG** sans lèvres secondaires, caoutchouc nitrile
  - HMS5 V** sans lèvres secondaires, caoutchouc fluoré
  - HMSA10 RG** avec lèvres secondaires, caoutchouc nitrile
  - HMSA10 V** avec lèvres secondaires, caoutchouc fluoré
- Exemple : **90x110x10 HMSA10 RG**

<sup>2)</sup> L'exécution diffère du type de base et est indiquée par un numéro, par exemple RG1.

Dimensions			Désignation <sup>1)</sup>	ISO/DIN	Dimensions			Désignation <sup>1)</sup>	ISO/DIN
Arbre	Alésage	Largeur			Arbre	Alésage	Largeur		
d <sub>1</sub>	D	b							
mm			–	–	mm		–	–	
<b>90</b> suite	115	12	<b>90x115x12</b>		<b>130</b>	160	12	<b>130x160x12</b>	•
	120	12	<b>90x120x12</b>	•		160	15	<b>130x160x15</b>	
<b>95</b>	110	12	<b>95x110x12</b>			170	12	<b>130x170x12</b>	
	115	12	<b>95x115x12</b>			180	12	<b>130x180x12</b>	
	120	12	<b>95x120x12</b>	•		190	12	<b>130x190x12</b>	
	125	12	<b>95x125x12</b>	•	<b>135</b>	170	12	<b>135x170x12</b>	•
	140	12	<b>95x140x12</b>		<b>140</b>	160	12	<b>140x160x12</b>	
	145	12	<b>95x145x12</b>			170	12	<b>140x170x12</b>	•
	170	13	<b>95x170x13</b>		170	15	<b>140x170x15</b>		
	<b>100</b>	120	10	<b>100x120x10</b>		<b>145</b>	180	12	<b>140x180x12</b>
120		12	<b>100x120x12</b>	•	175		15	<b>145x175x15</b>	•
125		12	<b>100x125x12</b>	•		180	12	<b>145x180x12</b>	
130		12	<b>100x130x12</b>	•	<b>148</b>	170	15	<b>148x170x15</b>	
140		12	<b>100x140x12</b>		<b>150</b>	170	12	<b>150x170x12</b>	
145		12	<b>100x145x12</b>			180	12	<b>150x180x12</b>	•
150		12	<b>100x150x12</b>		180	15	<b>150x180x15</b>		
<b>105</b>		130	12	<b>105x130x12</b>	•		200	12	<b>150x200x12</b>
	135	12	<b>105x135x12</b>		<b>155</b>	180	15	<b>155x180x15</b>	
	140	12	<b>105x140x12</b>		<b>160</b>	185	15	<b>160x185x15</b>	
<b>108</b>	140	15	<b>108x140x15</b>			190	15	<b>160x190x15</b>	•
	170	15	<b>108x170x15</b>		<b>165</b>	190	15	<b>165x190x15</b>	
<b>110</b>	130	12	<b>110x130x12</b>	•	<b>170</b>	200	15	<b>170x200x15</b>	•
	130	13	<b>110x130x13</b>		<b>175</b>	200	15	<b>175x200x15</b>	
	140	12	<b>110x140x12</b>	•		<b>180</b>	200	15	<b>180x200x15</b>
	150	12	<b>110x150x12</b>			210	15	<b>180x210x15</b>	
<b>115</b>	140	12	<b>115x140x12</b>	•	<b>185</b>	210	13	<b>185x210x13</b>	
	145	12	<b>115x145x12</b>		<b>190</b>	220	12	<b>190x220x12<sup>2)</sup></b>	•
	150	12	<b>115x150x12</b>			220	15	<b>190x220x15</b>	
<b>118</b>	150	12	<b>118x150x12</b>			225	15	<b>190x225x15</b>	
<b>120</b>	140	12	<b>120x140x12</b>		<b>200</b>	230	15	<b>200x230x15</b>	•
	140	13	<b>120x140x13</b>		<b>210</b>	240	15	<b>210x240x15</b>	•
	150	12	<b>120x150x12</b>	•	<b>220</b>	250	15	<b>220x250x15</b>	•
	160	12	<b>120x160x12</b>		<b>230</b>	260	15	<b>230x260x15</b>	•
	180	15	<b>120x180x15</b>		<b>240</b>	270	15	<b>240x270x15</b>	•
	<b>125</b>	150	12	<b>125x150x12</b>	•	<b>250</b>	280	15	<b>250x280x15</b>
160		15	<b>125x160x15</b>		285		15	<b>250x285x15</b>	
200		15	<b>125x200x15</b>						



### The Power of Knowledge Engineering

SKF s'appuie sur les compétences de ses équipes et sur son expertise des différentes applications pour proposer des solutions innovantes aux fabricants d'équipements industriels et aux sites de production des principaux secteurs à travers le monde.

La démarche SKF vise à optimiser la gestion du cycle de vie afin d'améliorer la fiabilité des équipements, d'optimiser l'efficacité opérationnelle et énergétique et de réduire le coût total de possession.

Les domaines de compétences SKF comprennent roulements et ensembles roulements, les solutions d'étanchéité, les systèmes de lubrification, la mécatronique, ainsi qu'une large gamme de services allant de la modélisation 3D assistée par ordinateur aux systèmes avancés de maintenance conditionnelle. Grâce à l'implantation mondiale de SKF, les clients bénéficient de normes de qualité égales et d'une disponibilité des produits, partout dans le monde. La présence locale du Groupe garantit l'accès direct à l'expertise SKF.

® SKF est une marque déposée du Groupe SKF

© Groupe SKF 2014

Le contenu de cette publication est soumis au copyright de l'éditeur et sa reproduction, même partielle, est interdite sans autorisation écrite préalable. Le plus grand soin a été apporté à l'exactitude des informations données dans cette publication mais SKF décline toute responsabilité pour les pertes ou dommages directs ou indirects découlant de l'utilisation du contenu du présent document.

Les données de cette publication peuvent différer de celles des publications précédentes suite à de nouvelles conceptions, des développements technologiques ou des méthodes de calcul révisées. SKF se réserve le droit d'apporter des améliorations continues aux produits SKF sans préavis en ce qui concerne les matériaux, la conception et les méthodes de fabrication, et de mettre en place toutes les modifications rendues nécessaires par les développements technologiques.

PUB SE/P2 06234/5 FR · Décembre 2014

