

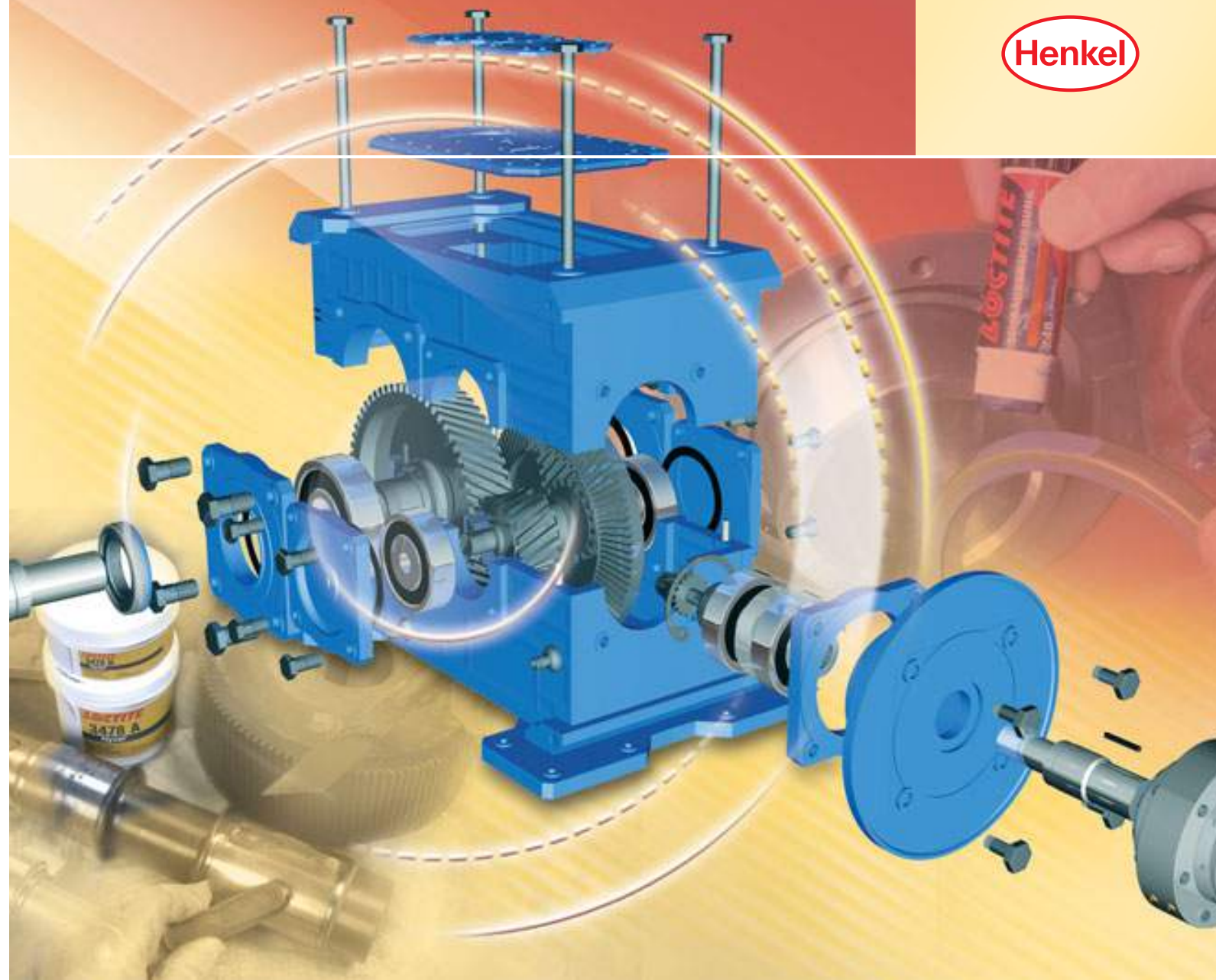
**LOCTITE®**

## Industriegetriebe

Handbuch zur Wartung und Reparatur



Henkel





Das vorliegende Handbuch enthält Tipps und Hinweise für fachkundige Anwender, denen es bei der Instandhaltung von Industriegetrieben auf maximale Zuverlässigkeit, Langlebigkeit und Kostenersparnis ankommt. Die hierin zusammengestellten Informationen unterstützen Sie dabei.

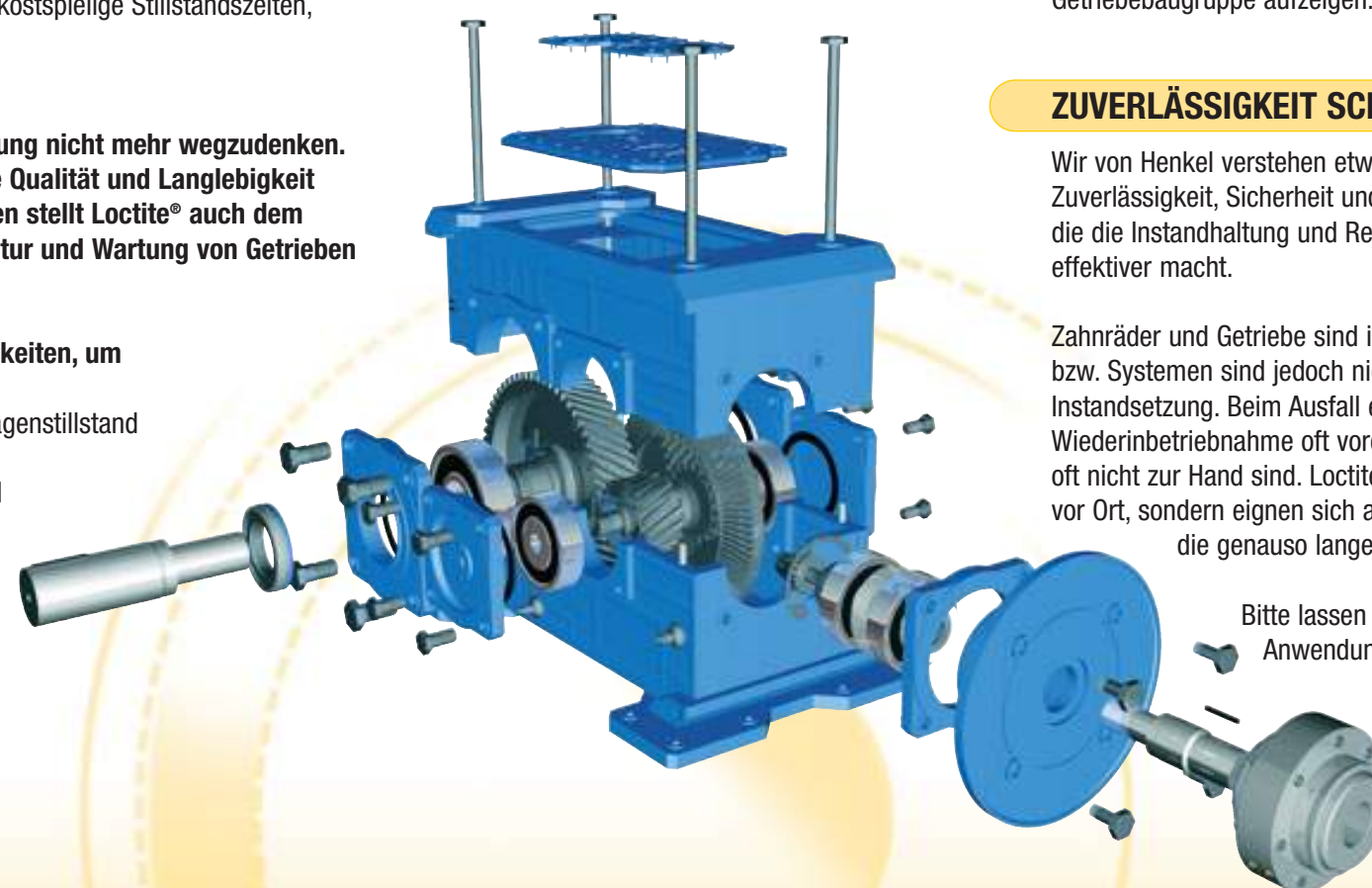
- problemlose Auswahl der optimalen Loctite®-Produkte zur Wartung und Instandsetzung diverser Getriebebaugruppen
- vorbeugender Schutz vor Verschleiß
- gezielte Ermittlung des geeignetsten Verfahrens zur Reparatur ausgeschlagener Teile
- Ermittlung des idealen Produkts für ein konkretes Wartungs- oder Reparaturproblem

Industriegetriebe spielen in Verarbeitungs- und Fertigungsanlagen oft eine zentrale Rolle. Die Palette der Anforderungen, die an diese Systeme gestellt werden, ist vielfältig und komplex – verlangt wird jedoch vor allem zuverlässige Funktion über eine lange Nutzungsdauer bei minimalem Wartungsaufwand. Dem Wartungspraktiker kommt es primär darauf an, für eine optimale Leistung, Prozesssicherheit und Wirtschaftlichkeit der ihm anvertrauten Anlagen zu sorgen. Ein Getriebeausfall kann teuer werden und den industriellen Prozessablauf empfindlich beeinträchtigen. Ein vorausschauendes Wartungskonzept verkürzt kostspielige Stillstandszeiten, erhöht die Zuverlässigkeit und spart hohe Kosten.

**Loctite®-Produkte sind heute weltweit aus der Getriebeherstellung nicht mehr wegzudenken. Diese Erzeugnisse sind überall im Einsatz, wo es auf höchste Qualität und Langlebigkeit ankommt. Dieselben hochwertigen Produkte und Technologien stellt Loctite® auch dem Anwender zur Verfügung, der mit der Instandhaltung, Reparatur und Wartung von Getrieben befasst ist.**

Das umfassende Loctite®-Produktangebot bietet alle Möglichkeiten, um

- Getriebeausfälle zu verhüten bzw. vor Ort zu beheben, um Anlagenstillstand zu vermeiden
- durch Wiederverwertung von Teilen erhebliche Ausschuss- und Ersatzteilkosten zu sparen
- Zusammenbau-, Installations- und Demontagevorgänge zu erleichtern
- Getriebe „wie neu“ instand zu setzen, um ihre Zuverlässigkeit und optimale Laufeigenschaften zu sichern



## GETRIEBE-WARTUNGSHANDBUCH LÖST PROBLEME DER PRAXIS

Die in diesem Getriebe-Wartungshandbuch beschriebenen Maßnahmen beziehen sich auf Kegelstirnradgetriebe. Sie gelten jedoch ebenso für andere Stirnrad- und Schneckengetriebe bzw. Getriebemotoren. Der Einsatz bei Planetengetrieben wird aufgrund der unterschiedlichen Bauweise in einer separaten Abbildung behandelt.

Das vorliegende Getriebe-Wartungshandbuch ist als praktischer Leitfaden konzipiert, der wesentliche Informationen übersichtlich und systematisch präsentiert. Es untergliedert sich in mehrere Hauptkapitel, in denen auf zentrale Getriebebaugruppen, Kupplungen und Befestigungselemente sowie allgemeine Wartungshilfsmittel eingegangen wird. Als Handbuch „aus der Praxis, für die Praxis“ enthält es Instandhaltungs- und Reparaturlösungen, die Ihnen im Alltag schnell und bequem Hilfestellung bieten.

## NACHGEWIESENE TAUGLICHKEIT

Die Empfehlungen dieses Getriebe-Wartungshandbuchs sind in Zusammenarbeit mit Kunden, Instituten und Hochschulen entstanden. Ihre Praxistauglichkeit ist daher vielfach belegt. Es handelt sich um bewährte Methoden, die sich nicht nur als praktikabel und effektiv erwiesen haben, sondern den jeweils optimalen Weg zur Wartung und Instandsetzung der betreffenden Getriebebaugruppe aufzeigen.

## ZUVERLÄSSIGKEIT SCHAFFT RENTABILITÄT

Wir von Henkel verstehen etwas von den Problemen, die Sie bewältigen müssen, um für die Zuverlässigkeit, Sicherheit und Langlebigkeit ihrer Anlagen zu sorgen. Deshalb liefern wir Produkte, die die Instandhaltung und Reparatur von Getriebebaugruppen noch wirtschaftlicher, leichter und effektiver macht.

Zahnräder und Getriebe sind in der Regel robust und langlebig. Defekte an diesen Komponenten bzw. Systemen sind jedoch nicht auszuschließen und verlangen dann nach kompetenter Instandsetzung. Beim Ausfall eines Getriebes oder Nebenaggregats ist die möglichst schnelle Wiederinbetriebnahme oft vordringlichstes Anliegen des Betreibers, wobei Ersatzteile allerdings oft nicht zur Hand sind. Loctite®-Produkte ermöglichen nicht nur eine zuverlässige Instandsetzung vor Ort, sondern eignen sich auch für Notreparatur- und andere Störungsbeseitigungsmaßnahmen, die genauso lange halten wie die Anlage selbst.

Bitte lassen Sie sich von Ihrem Henkel Ansprechpartner vor Ort zu speziellen Anwendungsfragen beraten.





<b>INDUSTRIEGETRIEBE-ANWENDUNGEN</b>	<b>6</b>
<b>WARTUNG UND VORBEUGENDE INSTANDHALTUNG VON GETRIEBEN</b>	<b>6</b>
<b>GETRIEBEBAUGRUPPEN</b>	<b>8</b>
<b>GEHÄUSE</b>	<b>8</b>
• Reparatur von Gehäusen und Deckeln: Oberflächenschäden und Porosität	8
• Fixierung von Lagern, Verhinderung von Korrosion und Gehäuseschäden	10
• Reparatur und Neuaufbau ausgeschlagener Lagergehäuse	12
<b>GEHÄUSE- UND DECKELMONTAGE</b>	<b>14</b>
• Fixierung und Korrosionsschutz von Verbindungselementen an geteilten Getriebegehäusen	14
• Verhütung von Dichtungsausfällen zwischen Ober- und Unterteil geteilter Getriebegehäuse	16
• Schutz vor Lockerung und Korrosion von Deckelbefestigungselementen	18
• Zuverlässige Abdichtung zwischen Getriebedeckel und -gehäuse	20
• Entfernung von Resten chemischer Dichtungen auf demontierten Passflächen	24
<b>SCHMIER- UND KÜHLSYSTEM</b>	<b>26</b>
• Abdichtung von Verschraubungen im Schmier- bzw. Kühlsystem	26
• Schmiersystem-Armaturen: Ölablassschraube, Öleinfüllstutzen, Gehäuseentlüftung, Ölstandglas	
• Kühlsystem-Armaturen: Flanschpumpe, Grobfilter, Druckwächter, Temperaturregelventil, Kühlluftaggregat, Verrohrung	
<b>WELLENDICHTUNGEN</b>	<b>28</b>
• Abdichtung zwischen Getriebegehäuse und Öldichtring	28
<b>WELLENMONTIERTE KOMPONENTEN: LAGER</b>	<b>30</b>
• Fixierung von Lagern und Reparatur zylindrischer Wellenlagersitze	30
• Reparatur axialer Riefen an zylindrischen Wellenlagersitze	34
<b>WELLENMONTIERTE KOMPONENTEN: ZAHNRADGRUPPEN</b>	<b>36</b>
• Optimierung der Zuverlässigkeit und Festigkeit des Zahnrad Sitzes auf Kegelwellen	36
• Verhütung und Reparatur von Keilnutverschleiß	40

<b>KUPPLUNGEN UND GETRIEBEBEFESTIGUNG</b>	<b>44</b>
<b>KUPPLUNGEN</b>	<b>44</b>
• Verhütung und Reparatur von Keilnutverschleiß	44
• Schutz von Keilwellensitzen vor Schwing-Reibverschleiß	45
• Beseitigung von Spiel auf Keilwellen	46
• Verhütung von Kupplungs-Fluchtungsfehlern infolge gelockerter Klemmschrauben	48
• Erhöhung der Belastbarkeit von Flanschkupplungen	50
<b>ANBAU DES GETRIEBES AM MOTOR</b>	<b>52</b>
• Schutz vor Lockerung der Getriebe/Motor-Befestigungsschrauben	52
<b>ALLGEMEINE WARTUNGSHILFSMITTEL</b>	<b>54</b>
<b>WARTUNG – SCHMIERUNG</b>	<b>54</b>
• Gängigmachen, Schmierung und Reinigung sämtlicher Getriebeteile bei Zusammenbau und Demontage	
• Gängigmachen korrodierter bzw. gefressener Teile bei der Demontage	55
• Montagehilfsmittel für sämtliche Montagearbeiten	57
• Langzeitschutz von Befestigungselementen und Passstiften	57
<b>WARTUNGSREINIGER</b>	<b>58</b>
• Allgemeine Reinigung von Außenflächen	58
• Reinigung und Entfettung spanend bearbeiteter Flächen	58
• Reinigung und Entfetten von Flächen vor dem Klebereinsatz	58
<b>OBERFLÄCHENSCHUTZ</b>	<b>60</b>
• Rostbehandlung: Umwandlung von Rost in stabile Grundierung	60
• Korrosionsschutz: Langzeitschutz von Eisenmetallen gegen Verrostung	
<b>PRODUKTINDEX</b>	<b>62</b>
<b>AUSWAHLTABELLE</b>	<b>67</b>





# Wartung und Instandhaltung von Getrieben

Nachbildung und Reparatur von Lagersitzen im Gehäuse mit Loctite® Hysol 3478 Superior Metal  
Siehe S. 12



Entfernen von Resten chemischer Dichtungen auf demontierten Paßflächen mit Loctite® 7200 Kleb- und Dichtstoffentferner. Reinigen und Entfetten von Flächen mit Loctite® 7063 Schnellreiniger vor dem Kleben.  
Siehe S. 58



Herstellung von Dichtungen jeder Größe und Form: Für flexible Deckel und Deckel mit großem Bolzenabstand ist Loctite® 5910 Flächendichtung zu verwenden. Bei höherer Steifigkeit empfiehlt sich der Einsatz der Flächendichtung Loctite® 518.  
Siehe S. 20



Reparatur von Rissen, Porosität und Schäden an Gehäusen mit metallgefülltem Epoxid-Klebstoff Loctite® Hysol 3471.  
Siehe S. 8

Fixierung von Lagern und Schutz vor Festfressen mit Loctite® 603 oder Loctite® 641 Fügeprodukt.  
Siehe S. 30



Zuverlässige Fixierung von Ritzeln und Zahnrädern mit Loctite® 648 Fügeprodukt.  
Siehe S. 36



Öldichtring-Fixierung und Abdichtung zum Gehäuse mit Loctite® 248 Gewindegewissung oder Loctite® 480 bzw. Loctite® 435 Sofortkleber.  
Siehe S. 28



Schutz vor Keilnutverschleiß mit Loctite® 243 Schraubensicherung bzw. Reparatur ausgeschlagener Keilnuten mit Loctite® 660 Fügeprodukt.  
Siehe S. 44



Korrosions-/Fressschutz und zuverlässige Fixierung von Schrauben und Bolzen mit Loctite® 243 bzw. Loctite® 248 mittelfester Schraubensicherung.  
Siehe S. 14 und 18



Erhöhung der Drehmoment-Belastbarkeit von Flanschkupplungen mit Loctite® 638.  
Siehe S. 50



Abdichten starrer Verbindungen unter Verzicht auf Feststoffdichtungen mit Loctite® 518 oder Loctite® 128068  
Siehe S. 16



Abdichtung und Fixierung von Verschraubungen in beliebiger Einbaulage mit Loctite® 577 bzw. Loctite® 572 Gewindedichtung  
Siehe S. 26



Sichere Fixierung von Befestigungsschrauben mit Loctite® 2701 hochfester Schraubensicherung.  
Siehe S. 52



Schutz von Bolzen vor Korrosion und Festfressen mit Loctite® 8009 Anti-Seize für starke Beanspruchung.  
Siehe S. 14





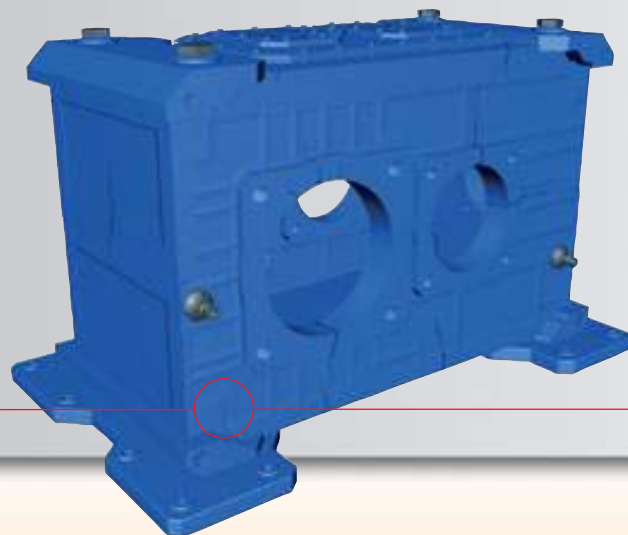


## AUFGABE

- ▶ **Gehäusereparatur und Ausbessern von Schäden**
- ▶ **Abdichtung schadhafter Gehäusestellen gegen Ölverlust**

### Grund

- Porosität des Getriebegehäuses
- Schäden an Getriebegehäuse oder deckel infolge von Wartungs- bzw. Reparaturmaßnahmen



## LÖSUNG 1

> Abdichten poröser Stellen (bis 0,05 mm Porengröße) mit kapillar wirkendem Loctite® 290

### Vorgehensweise

1. Komponenten mit Loctite® 7063 Schnellreiniger gründlich säubern. Die poröse Stelle muss ölfrei sein
2. Loctite® 290 mit einem Pinsel in die Poren eintragen
3. Aushärten lassen (in der Regel etwa 3 Std.)
4. Überschüssiges Produkt entfernen

## LÖSUNG 2

Ausfüllen schadhafter Stellen mit metallgefülltem Epoxid-Klebstoff Loctite® Hysol 3471

### Vorgehensweise

1. Komponenten mit Loctite® 7063 Schnellreiniger gründlich säubern. Die Reparaturstelle muss ölfrei sein
2. Loctite® Hysol 3471 anmischen und auf die Reparaturstelle auftragen
3. Aushärten lassen (zum Erreichen der vollen funktionellen Festigkeit in der Regel etwa 12 Std.)
4. Erforderlichenfalls auf ursprüngliche Abmessungen nacharbeiten

Nähere Hinweise sind der Auswahltabelle auf S. 69 zu entnehmen

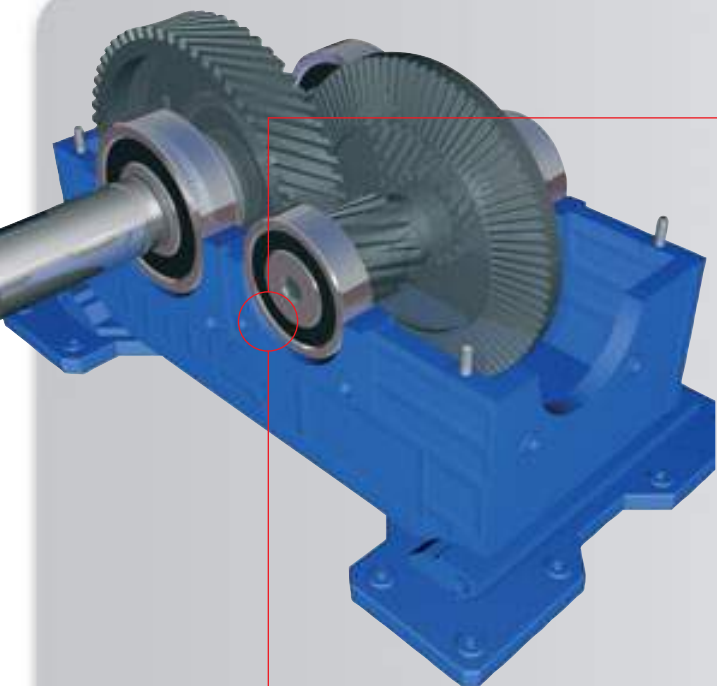
## ERGEBNIS

- **Getriebe wird schnell wieder einsatzbereit**
- **Weniger Schrottanfall durch Wiederverwendung und verlängerte Nutzungsdauer von Getriebegehäuse und -deckel**





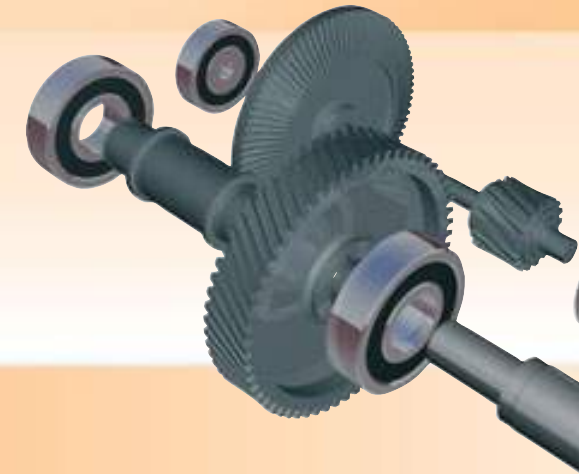
## AUFGABE



### ► Sichere Fixierung von Lagern, Verhinderung von Korrosion und Gehäuseschäden

#### Grund

- Mitdrehen des Lageraußenrings in seinem Sitz kann zu Gehäuseschäden führen (selbst bei Press- oder Schrumpfsitz des Lagers)
- In dem Luftspalt zwischen Lager und Gehäuse kann Reibkorrosion auftreten, die diese Komponenten schädigt



## LÖSUNG

- Lagerumfang dünn mit Loctite® 641 Fügeprodukt bestreichen
- Loctite® 641 Fügeprodukt ist mittelfest, d.h. die Fugestelle kann später problemlos wieder demontiert werden.
- Alternativ sind Loctite® 603 für eine feste Fügeverbindung oder Loctite® 640 für längere Montagezeit verwendbar

### Vorgehensweise

1. Passflächen mit Loctite® 7063 Schnellreiniger säubern  
Hinweis: Loctite® 603 ist öltolerant – die Reinigung darf deshalb weniger gründlich ausfallen
2. Lagerumfang dünn mit Loctite®-Fügeprodukt bestreichen
3. Lager normal montieren
4. Funktionelle Aushärtungszeit: 6 Std. bei Raumtemperatur

Nähere Hinweise sind der Auswahltabelle auf S. 68 zu entnehmen

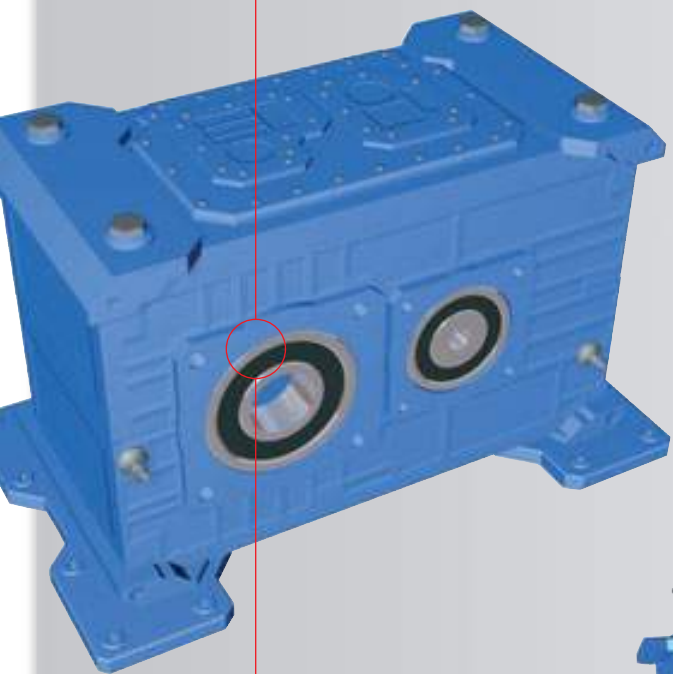
## ERGEBNIS

- **Mitdrehen des Lagers wird gestoppt**
- **Lager bleibt mit normalem Werkzeug demontierbar**
- **Korrosionsschutz durch Versiegeln des Luftspalts zwischen Lager und Sitzfläche**





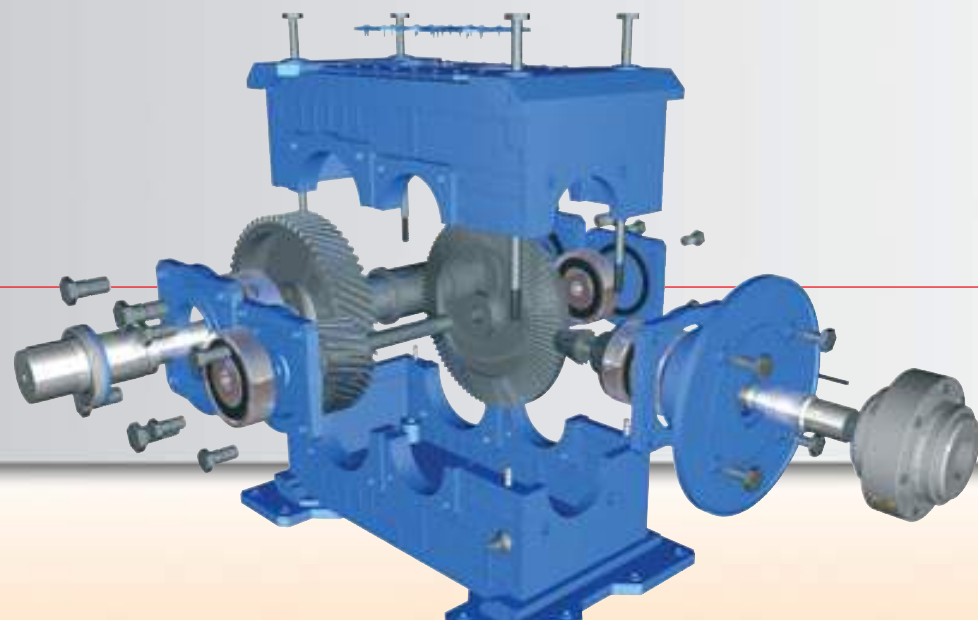
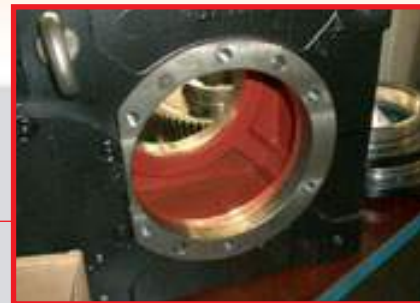
## AUFGABE



### ► Reparatur und Neuaufbau ausgeschlagener Lagergehäuse

#### Grund

- Mikrobewegungen und zusätzlicher Verschleiß infolge ausgeschlagener Komponenten
- Beanspruchung durch Axialkräfte, die die Auslegungswerte überschreiten
- Mitdrehen des Lagers nach Festgehen oder Überlastung



## LÖSUNG

- Neuaufbau der verschlissenen Gehäuseflächen mit Loctite® Hysol 3478 Superior Metal

#### Vorgehensweise

1. Gehäusebohrung im ausgeschlagenen Bereich in einem Bearbeitungszentrum um 1,5 mm ausnehmen. Dabei die Oberfläche rau belassen
2. Teile mit Loctite® 7063 Schnellreiniger säubern
3. Loctite® 3478 Hysol Superior Metal anmischen und fest auf die raue Bearbeitungsfläche auftragen
4. Reparaturstelle bis auf die gewünschte Endhöhe aufbauen
5. Produkt bei Raumtemperatur 12 Std. aushärten lassen
6. Reparaturstelle unter Verwendung einer diamantbeschichteten Wendeplatte auf Sollmass (in der Regel Presssitz) bearbeiten
7. Nachgebildete Fläche und Lageraußenring mit Loctite® 7063 reinigen
7. Fügstelle zwischen Gehäuse und Lageraußenring mit Loctite® 2701 sichern



Nähere Hinweise sind der Auswahltabelle auf S. 68 und 69 zu entnehmen

## ERGEBNIS

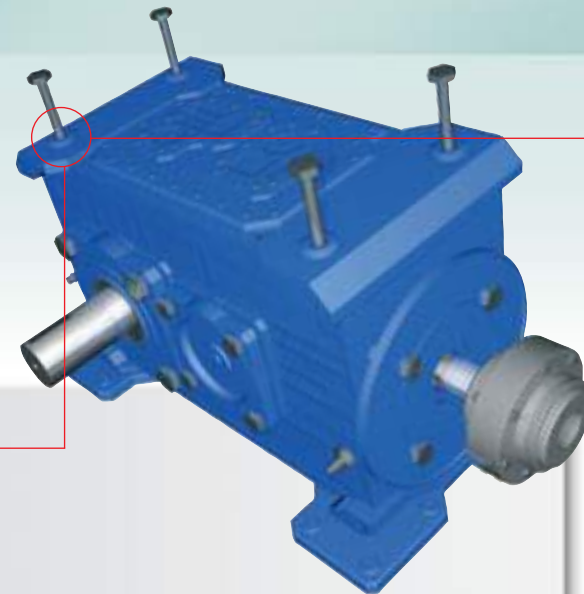
- Die Baugruppe wird – ohne aufwändige mechanische Überholung - wieder in einwandfreiem, betriebsbereitem Zustand versetzt
- Problemlose und schnelle Reparaturmethode im Vergleich zu anderen Verfahren
- Fixierung der Fügstelle zwischen Gehäuse und Lageraußenring mit anaeroben Loctite®-Kleber





## Gehäuse- und Deckelmontage

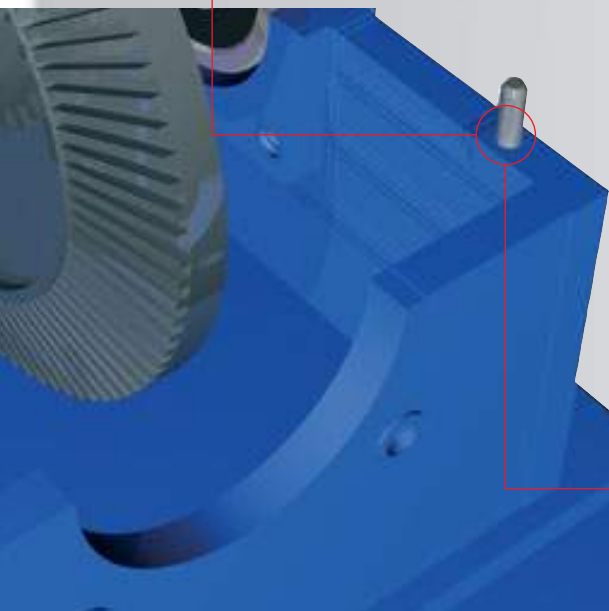
### AUFGABE



- ▶ Schutz der Befestigungselemente an geteilten Getriebegehäusen vor Lockerung und Rost, um eine zuverlässige Dichtfunktion zwischen Gehäuseoberteil und -unterteil zu erhalten
- ▶ Verhütung von Rost und Festgehen der Passstifte an geteilten Getriebegehäusen

#### Grund

- Lockerung von Schrauben bzw. Bolzen infolge der Beanspruchung durch Drehmomente, Schwingungen, Wärmedehnung und Schlageinwirkung
- Nach Lockerung der Befestigungselemente büßt die Dichtung ihre Vorspannung ein. Ergebnis: Dichtungsausfall
- Erheblich erschwerte Montage durch verrostete, festsitzende Bolzen und Passstifte



### LÖSUNG



- Bestreichen der Befestigungselemente mit Loctite® 243 bzw. 248 Schraubensicherung mittelfest
- Für hochfeste Verbindungen, Einsatz auf rostfreiem Stahl sowie plattierte Verbindungselemente empfiehlt sich der Einsatz von Loctite® 2701
- Passstifte vor der Montage dünn mit Loctite® 8009 Anti-Seize für schwere Beanspruchung bestreichen

#### Vorgehensweise

1. Schraubgewinde und Passstifte mit Loctite® 7063 Schnellreiniger säubern
2. Passstifte mit Loctite® 8009 Anti-Seize für schwere Beanspruchung bestreichen  
Hinweis: Bei beabsichtigter Verwendung einer Flüssigdichtung darf das Anti-Seize-Produkt nur dünn aufgetragen werden.
3. Sackbohrungen im unteren Drittel mit Loctite® 243 Schraubensicherung mittelfest bestreichen. Bei Verwendung rostfreier Schrauben ist Loctite® 2701 Schraubensicherung hochfest zu verwenden
4. Baugruppe montieren und Schrauben festziehen

Nähere Hinweise sind der Auswahltabelle auf S. 67 zu entnehmen



### ERGEBNIS

- Rost- und Fressschutz von Teilen, bei denen es auf exakte Passung ankommt
- Problemlose, zügige Demontage
- Fixierung der Befestigungselemente gegen selbsttätiges Lockern

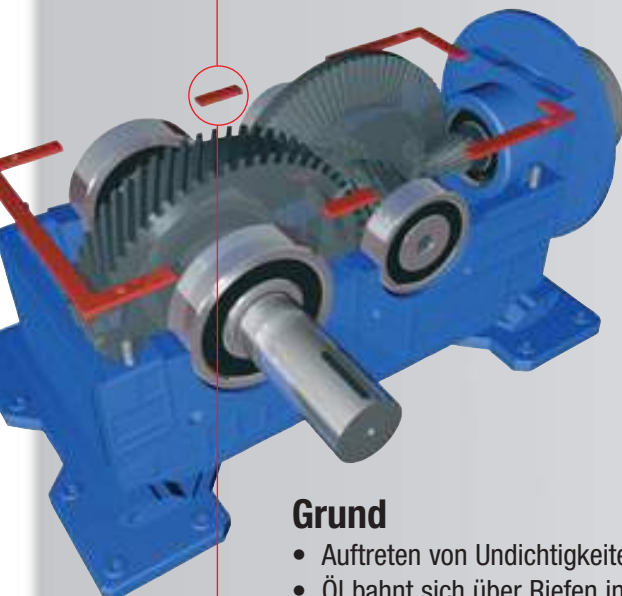




# Gehäuse- und Deckelmontage



## AUFGABE



- ▶ **Verhütung von Dichtungsausfall zwischen Ober- und Unterteil geteilter Getriebegehäuse**
- ▶ **Herstellung enger Montagetoleranzen**
- ▶ **Abdichtung schadhafter Flächen**

### Grund

- Auftreten von Undichtigkeiten (Austreten von Flüssigkeit aus der Fügestelle)
- Öl bahnt sich über Riefen in der Passfläche seinen Weg nach außen
- Undichtigkeiten an T-Fugen (Zusammentreffen von drei Komponenten, z. B. Gehäuseoberteil, -unterteil und Getriebedeckel)

## LÖSUNG

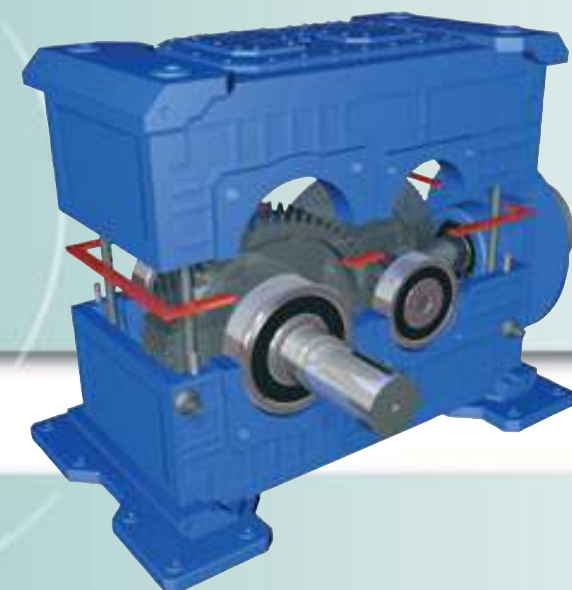


- Verwendung von Loctite® 518 Flächendichtung für normal große Getriebe bzw. Loctite® 128068 Flächendichtung für Großgetriebe
- Hohe Steifigkeit verhindert Bewegungen an der Fügestelle

### Vorgehensweise

1. Dichtungsreste und andere starke Verunreinigungen mit Loctite® 7200 Kleb- und Dichtstoffentferner beseitigen
2. Beide Passflächen mit Loctite® 7063 Schnellreiniger säubern
3. Loctite® 518 Flächendichtung in einer durchgehenden Raupe auftragen (ggf. kreisförmig um Bohrungen herumführen)  
Hinweis: Bei großen Getrieben empfiehlt sich der Einsatz von Loctite® 128068 Flächendichtung. Dieses Produkt härtet langsamer aus, so dass mehr Zeit zur Montage verfügbar bleibt
4. Teile montieren und vorschriftgemäß festziehen
5. Aushärten lassen

Nähere Hinweise sind der Auswahltabelle auf S. 68 zu entnehmen



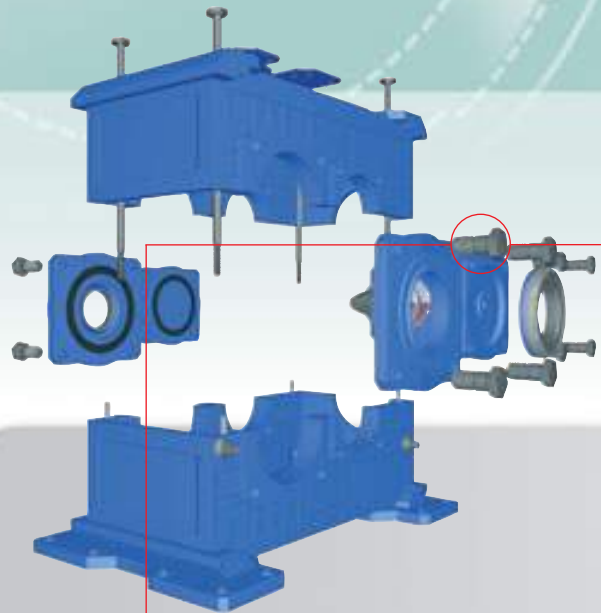
## ERGEBNIS

- Hohe Scherfestigkeit gewährleistet Kraftübertragung zwischen den Teilen
- Zuverlässige Abdichtung





# Gehäuse- und Deckelmontage



## AUFGABE

- ▶ **Schutz vor Lockerung und Korrosion von Deckelbefestigungselementen, um zuverlässige Abdichtung zwischen Gehäuse und Deckeln zu erhalten**
- ▶ **Typische Anwendungen: Inspektions- und Lagerdeckel sowie Passflächen auf der An- und Abtriebsseite**

### Grund

- Korrodierte, festsitzende Befestigungsschrauben von Getriebedeckeln erschweren die Wartung und machen aufwändige Zusatzarbeit wie Ausbohren, Gewindeschneiden usw. erforderlich
- Lockerung von Befestigungselemente unter Beanspruchung durch Drehmoment, Schwingungen, Wärmedehnung und Schlageinwirkung



## LÖSUNG

- Bestreichen der Befestigungselemente (Gehäuseschrauben, Passstifte) mit Loctite® 243 bzw. 248 Schraubensicherung mittelfest
- Für hochfeste Verbindungen, Einsatz auf rostfreiem Stahl sowie plattierte Verbindungselemente empfiehlt sich der Einsatz von Loctite® 2701 Schraubensicherung hochfest verwenden
- Falls keine verdrehsichere Fixierung erforderlich ist, Loctite® 8009 Anti-Seize verwenden

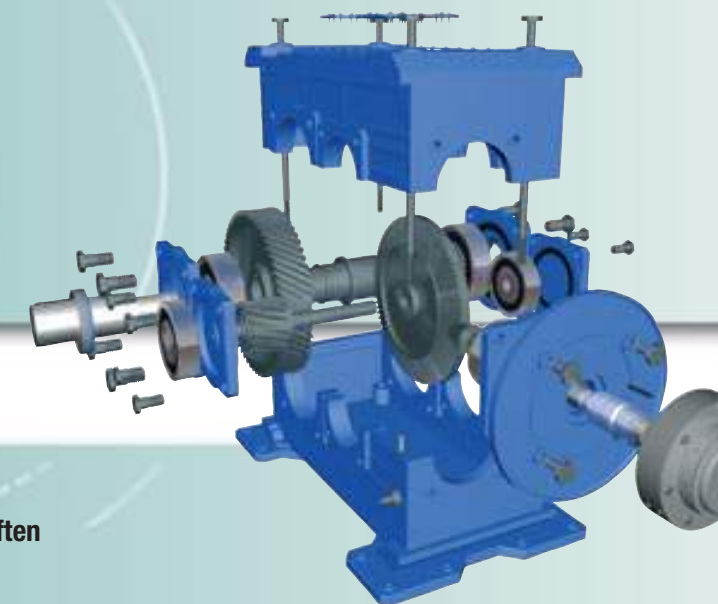
### Vorgehensweise

1. Schraubgewinde und Passstifte mit Loctite® 7063 Schnellreiniger säubern
2. Befestigungselemente mit Loctite® 243 bzw. 248 Schraubensicherung mittelfest bestreichen  
Bei rostfreiem Stahl oder plattierten Befestigungselementen Loctite® 2701 Schraubensicherung hochfest verwenden
3. Montieren und festziehen

Nähere Hinweise sind der Auswahltabelle auf S. 67 zu entnehmen

## ERGEBNIS

- Erhalt von Anzugsmoment und Klemmkraft.
- Schutz vor Rost und Festgehen von Schrauben/Passstiften
- Problemlose Demontage mit normalem Handwerkzeug







## Gehäuse- und Deckelmontage



### AUFGABE

- ▶ **Zuverlässige Gehäuseabdichtung an Inspektions- und Lagerdeckeln sowie von Passflächen auf der An- und Abtriebsseite**
- ▶ **Verzicht auf konfektionierte Feststoffdichtungen**
- ▶ **Optimierung des Dichtverhaltens von Feststoffdichtungen**

#### Grund

- Konfektionierte Feststoffdichtungen sind mit systembedingten Problemen (Entspannung, Schrumpfung, Verformung unter Druck, Materialbruch) verbunden, die zu Undichtigkeiten führen können



### LÖSUNG 1

#### Verzicht auf die Feststoffdichtung

- **Abdichtung starrer Passflächen**  
Entfernung der konfektionierten Flachdichtung und Auftrag von Loctite® 518 Flächendichtung auf die Passfläche des Gehäuses
- **Abdichtung flexibler Passflächen**  
Entfernung der konfektionierten Flachdichtung und Auftrag von Loctite® 5910 Flächendichtung auf die Passfläche des Gehäuses

Starre Passflächen werden in der Regel verwendet, um

- optimale Steifigkeit zu erzielen
- Relativbewegungen der Bauteile zueinander zu verhindern
- Kraftübertragung von einem Bauteil auf das andere zu ermöglichen

Flexible Passflächen dienen dagegen dem Zweck

- Öffnungen in geteilten Gehäusen zu verschließen
- bewegliche Teile abzudecken
- Komponenten geräuschkämmend zu kapseln

#### Vorgehensweise

1. Dichtungsreste mit Loctite® 7200 Kleb- und Dichtstoffentferner beseitigen
2. Beide Passflächen mit Loctite® 7063 Schnellreiniger säubern
3. Loctite® Flächendichtung in einer durchgehenden Raupe auf der Gehäusesseite auftragen (ggf. kreisförmig um Bohrungen herumführen)
4. Teile montieren und vorschriftgemäß festziehen  
Hinweis: Bei Verwendung von Loctite® 5910 ist darauf zu achten, dass die Montage innerhalb der Hautbildungszeit (10 min.) erfolgt
5. Aushärten lassen.

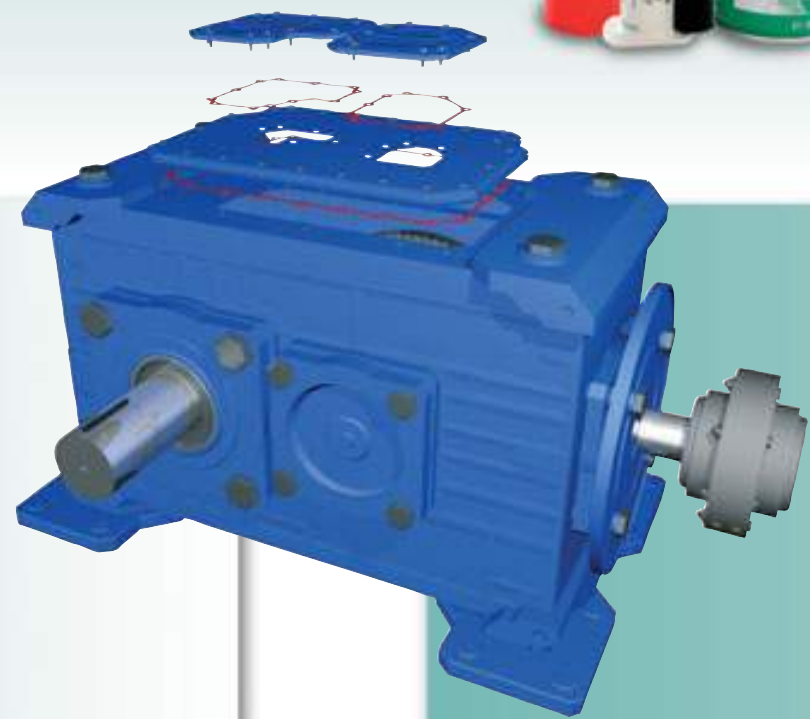
Nähere Hinweise sind der Auswahltablelle auf S. 68 zu entnehmen







## LÖSUNG 2



Beibehaltung der Feststoffdichtung (z. B. als Distanzunterlage)

Dichtverhalten und Sitz konfektionierter Flachdichtungen lassen sich mit Hilfe folgender Produkte optimieren:

- Loctite® 5922 Flächendichtung – nichtaushärtender Dichtungsoptimierer für Feststoffdichtungen
- Loctite® 534 – aushärtender Kleber für Feststoffdichtungen

### Vorgehensweise

1. Dichtungsreste mit Loctite® 7200 Kleb- und Dichtstoffentferner beseitigen
2. Beide Passflächen mit Loctite® 7063 Schnellreiniger säubern
3. Passflächen auf beiden Seiten (Deckel und Gehäuse) mit nichtaushärtender Flächendichtung Loctite® 5922 oder aushärtendem Loctite® 534 bestreichen  
Hinweis: Loctite® 534 ist ein aushärtender Klebstoff für Feststoffdichtungen, der jedoch – ungeachtet seiner sehr hohen Klebkraft - eine Positionierung der Feststoffdichtung auf der Passfläche erlaubt. Der Sitz der Dichtung kann auch noch korrigiert werden
4. Feststoffdichtung auflegen
5. Teile montieren und vorschriftsgemäß festziehen  
Hinweis: Nach exakter Positionierung der Dichtung sollten Montage und Festziehen der Schrauben zügig (d. h. in einem ununterbrochenen Arbeitsgang) vorgenommen werden
6. Die Fügestelle ist nach 6 Std. belastbar



## ERGEBNIS

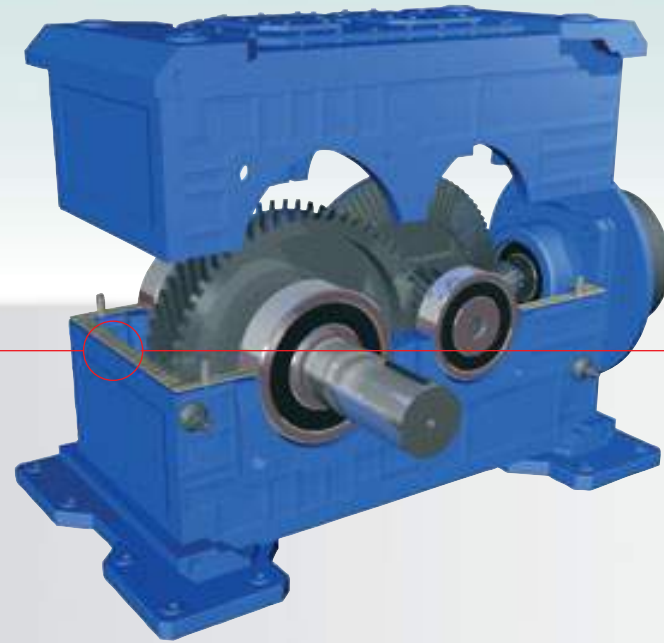
- Vermeidung von Dichtungslecks
- Schutz vor Korrosion und Beschädigung der Passfläche

Nähere Hinweise sind der Auswahltabelle auf S. 68 zu entnehmen



## Gehäuse- und Deckelmontage

### AUFGABE



#### ► Entfernung von Resten chemischer Dichtungen auf demontierten Passflächen

#### Grund

- Nach erfolgter Demontage des Getriebes ist eine gründliche Reinigung der Passflächen vor dem Wiederausammenbau erforderlich



### LÖSUNG



Aufweichen alter Dichtungsreste mit Loctite® 7200 Kleb- und Dichtstoffentferner verringert die Notwendigkeit, diese mittels Schaber zu entfernen und dabei evtl. Passflächen zu beschädigen

#### Vorgehensweise:

1. Lackierte Oberflächen sorgfältig abkleben, da Loctite® 7200 den Lack angreift
2. Loctite® 7200 dick auf die Passfläche bzw. Oberfläche aufsprühen, um ein optimales Ergebnis zu erzielen  
Hinweis: Vor dem Auftrag von Loctite® 7200 sollten die betreffenden Flächen mit Loctite® 7063 entölt werden
3. Dichtungsentferner 10 – 15 Minuten lang einwirken lassen, um die Dichtung aufzuweichen
4. Dichtung mit einem weichen Schaber abnehmen und die Passfläche bzw. Oberfläche durch Abwischen säubern
5. Vorgang ggf. wiederholen
6. Flächen vor dem Aufbringen einer neuen Dichtung unbedingt mit Loctite® 7063 Schnellreiniger säubern

### ERGEBNIS

- Gründliche Vorbereitung der Komponenten zur erneuten Abdichtung und Montage.
- Ideale Oberflächenvorbereitung zum Auftrag einer chemischen Dichtung ist gewährleistet





## AUFGABE



### ► Abdichtung von Verschraubungen im Schmier- bzw. Kühlsystem

#### Schmiersystem

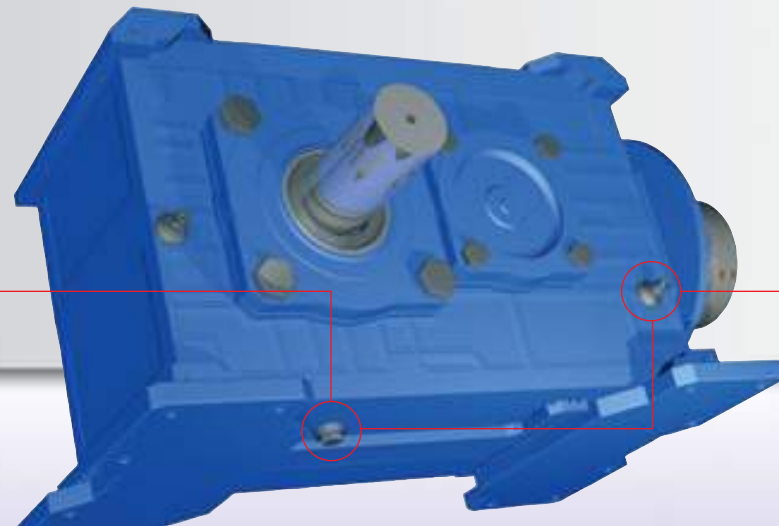
- Verhinderung von Undichtigkeiten an Ölablassschraube, Einfüllstutzen, Gehäuseentlüftung, Ölpumpe, Ölfilter und Ölstandsglas

#### Kühlsystem

- Abdichtung von Kühlmittelpumpe, Druck- und Temperaturregelungs-Armaturen sowie der gesamten Verrohrung

#### Grund

- Herkömmliche Gewindedichtungen sind nicht diffusionsdicht („Schwitzen“)
- Häufige Druck- und Temperaturwechsel im Getriebe können Undichtigkeiten verstärken
- Schwingungen zwischen Getriebe und Verrohrung des Schmier- bzw. Kühlsystems beanspruchen das Leitungssystem



## LÖSUNG

- Verschraubungen mit Loctite® 577, 572 oder 561 Gewindedichtung abdichten
- Loctite®-Gewindedichtungen sind nach dem Aushärten beständig gegen Öl sowie Wasser/Glykol und gewährleisten absolute Dichtigkeit
- Gewindedichtungen verhindern, dass sich die Verschraubung von selbst lockert, erlauben jedoch eine problemlose spätere Demontage mittels normaler Handwerkzeuge

#### Vorgehensweise

1. Teile mit Loctite® 7063 Schnellreiniger säubern
2. Eine Raube Loctite® Gewindedichtung um die ersten Gewindegänge des Außengewindeteils legen.
3. Teile zusammenbauen und aushärten lassen

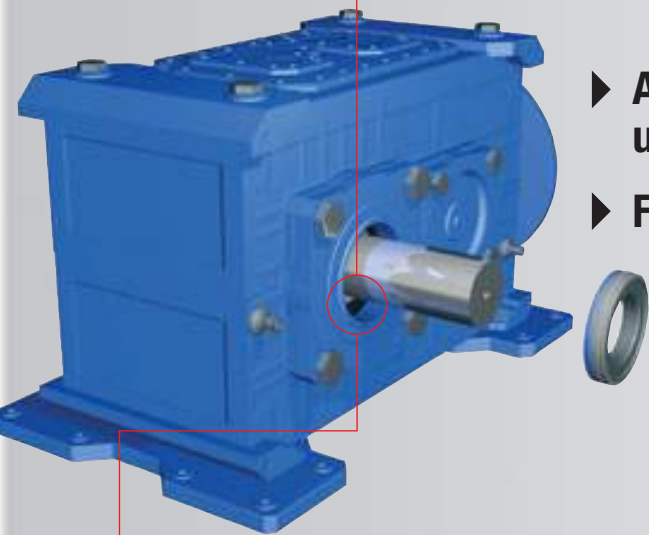
Nähere Hinweise sind der Auswahltabelle auf S. 67 zu entnehmen



## ERGEBNIS

- Konsequente Verhütung von Undichtigkeiten
- Vermeidung der mit Ölundichtigkeiten und deren Beseitigung verbundenen Gefahren
- Kein Kühlmittelverlust

## AUFGABE



- ▶ Abdichtung zwischen Getriebegehäuse und Öldichtring
- ▶ Fixierung des Öldichtrings in seinem Sitz

### Grund

- Wie bei jeder Presspassung bestehen auch zwischen Öldichtring und Gehäuse kleine luftgefüllte Zwischenräume, durch die Öl entweichen kann
- Bei geteilten Getriebegehäusen treten Undichtigkeiten vor allem an T-Fugen auf



## LÖSUNG 1

### Bei Öldichtringen mit Elastomer-Presssitz:

- Luftspalt durch Auftrag von Loctite® 435 Sofortkleber am Umfang des Öldichtrings versiegeln
- Wenn eine längere Montagezeit benötigt wird oder der Durchmesser des Öldichtrings über 60 mm beträgt, empfiehlt sich der Einsatz von Loctite® 480
- Bei Kassettendichtringen sollte auch der Innendurchmesser des Dichtrings mit Loctite® 435 Sofortkleber mit der Welle verklebt werden

### Vorgehensweise

1. Klebeflächen des Öldichtrings sowie der Sitzfläche im Getriebegehäuse mit Loctite® 7063 Schnellreiniger säubern
2. Den für den jeweiligen Dichtringtyp empfohlenen Klebstoff auf den Außendurchmesser des Dichtrings auftragen  
Hinweis: Bei Kassettendichtringen ist auch die – zuvor gereinigte – Welle mit dem Klebstoff zu bestreichen
3. Öldichtring wie üblich in seinen Sitz pressen und überschüssigen Klebstoff abwischen

Nähere Hinweise sind der Auswahltabelle auf S. 69 zu entnehmen

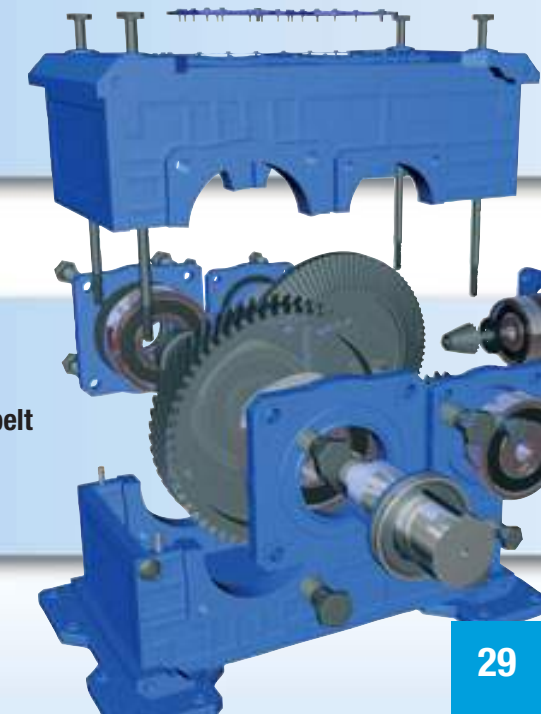
## LÖSUNG 2

### Bei Öldichtringen mit metallischem Klemmteil:

- Luftzwischenräume durch Bestreichen des äußeren Dichtringumfangs mit Loctite® 243 oder 248 Schraubensicherung mittelfest verschließen

## ERGEBNIS

- Dichte Montage verhindert Lecks, Verschmutzung und Korrosion
- Sichere Fixierung des Öldichtrings
- Dichtring kann nach wie vor mit einem Schraubendreher herausgeholt werden (z. B. bei der nächsten Überholung)







# Wellenmontierte Komponenten: Lager

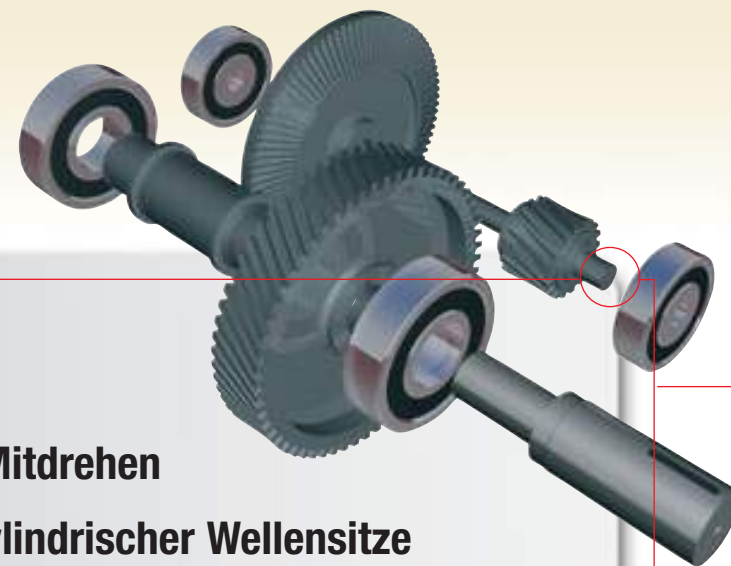
## AUFGABE

- ▶ Sicherung des Lagers gegen Mitdrehen
- ▶ Reparatur ausgeschlagener zylindrischer Wellensitze
- ▶ Vermeidung von Stillstandszeiten und Verschrottungskosten

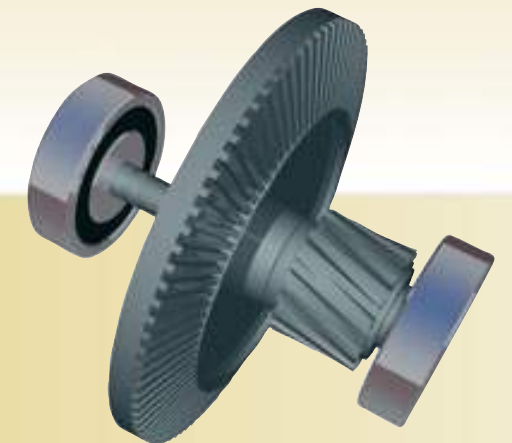
### Grund

- Mitdrehen des Lagers auf der Welle und dadurch bedingte Schäden
- Beanspruchung übersteigt die bei Auslegung zugrunde gelegten Axialkräfte
- Unzureichende Interferenzpassung oder Überlastung des Lagers

Je nach Grad des Verschleißes empfiehlt sich der Einsatz folgender Klebstoffe:



## LÖSUNG 1



Bis 0,05 mm Lagerspalt:

- Fixierung des Lagers mit Fügeprodukt Loctite® 603 (öltolerant, hochfest) oder Loctite® 641 (mittelfest, leicht demontierbar)

### Vorgehensweise

1. Teile mit Loctite® 7063 Schnellreiniger säubern
2. Eine Raupe Loctite® 603 oder Loctite® 641 auf den Umfang der Welle streichen
3. Lager wie üblich auf der Welle montieren
4. Überschüssiges Fügeprodukt abwischen
5. Fügeprodukt 6 Std. aushärten lassen



Nähere Hinweise sind der Auswahltabelle auf S. 68 zu entnehmen





## Wellenmontierte Komponenten: Lager



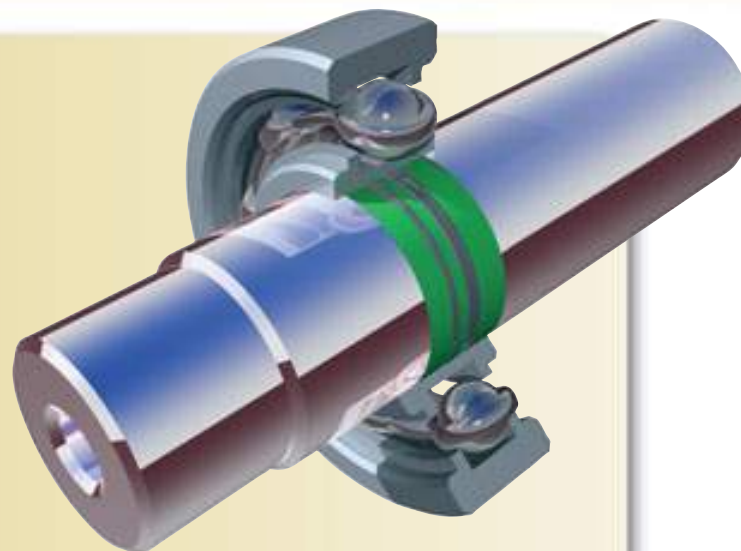
### LÖSUNG 2

**Bis 0,25 mm Lagerspalt:**

- Fixierung des Lagers mit Loctite® 660 + Loctite® 7649 Aktivator

#### Vorgehensweise

1. Teile mit Loctite® 7063 Schnellreiniger säubern
2. Loctite® 7649 Aktivator auf den Lagerinnenring auftragen
3. Eine Raupe Loctite® 660 um den Wellenumfang legen
4. Komponenten montieren
5. Überschüssiges Fügeprodukt abwischen
6. Fügeprodukt 12 Std. aushärten lassen, bevor das Getriebe wieder in Betrieb genommen wird



Nähere Hinweise sind der Auswahltabelle auf S. 68 zu entnehmen

### LÖSUNG 3

**Über 0,25 mm Lagerspalt:**

- Neuaufbau des Lagersitzes auf den ursprünglichen Solldurchmesser mit Loctite® Hysol 3478 metallgefülltem Epoxidharz, anschließend Fixierung des Lagers auf der nachgebildeten Wellenfläche mit dem Kleber Loctite® 2701

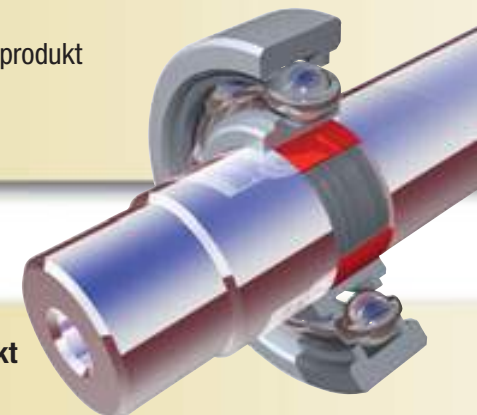
#### Vorgehensweise

1. Welle im ausgeschlagenen Bereich 1,5 mm tief abdrehen
2. Enden des Verschleißbereichs mit einem Schwalbenschwanz versehen, um die Bandage zu fixieren. Oberfläche im rauen Zustand belassen
3. Teile mit Loctite® 7063 Schnellreiniger säubern
4. Eine Schicht Loctite® Hysol 3478 Superior Metal auftragen und die Reparaturstelle bis über die gewünschte Endhöhe aufbauen
5. Kleber bei Raumtemperatur 12 Std. aushärten lassen
6. Reparaturstelle mit einem diamantbesetzten Werkzeug auf Sollmaß bearbeiten
7. Loctite® 7649 Aktivator auf den neu aufgebauten Wellenbereich auftragen
8. Lagerinnenring mit Loctite® 2701 bestreichen  
Hinweis: Im Falle einer Schrumpfpassung zwischen Welle und Lager ist das Fügeprodukt Loctite® 638 zu verwenden

Nähere Hinweise sind der Auswahltabelle auf S. 68 und 69 zu entnehmen

### ERGEBNIS

- Sichere Fixierung des zylindrischen Wellensitzes durch Loctite®-Fügeprodukt
- Wiederherstellung vollständigen Flächenkontakts durch Neuaufbau der Wellenoberfläche

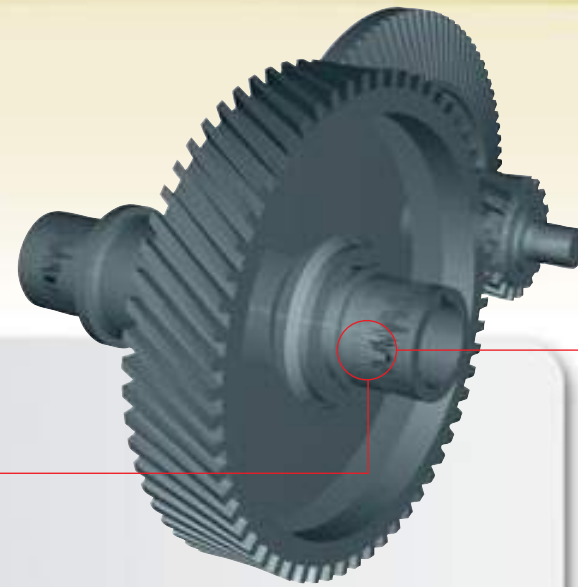






## Wellenmontierte Komponenten: Lager

### AUFGABE



- ▶ Reparatur axialer Riefen an zylindrischen Wellenlagersitzen
- ▶ Wiederherstellung eines festen Lagersitzes auf ausgeschlagenen Wellen



#### Grund

- Beim Ausbau von Lagern und Zahnrädern werden Schäden an der Welle in Form von Riefen verursacht
- Bei dem Versuch, mit Schrumpfpassung montierte Lager und Zahnräder „kalt“ auszubauen, entstehen axiale Riefen auf der Welle infolge überhöhter Reibungskräfte



### LÖSUNG 1

#### Mäßige Riefen

- Sichere Fixierung des Lagers auf der schadhaften Welle mit Loctite® 603 Fügeprodukt

#### Vorgehensweise

1. Aufgeworfener Grat entfernen
2. Teile mit Loctite® 7063 Schnellreiniger säubern
3. Eine Raupe Loctite® 603 Fügeprodukt um den Wellenumfang auftragen
4. Lager wie üblich auf die Welle aufpressen
5. Überschüssiges Fügeprodukt abwischen

### LÖSUNG 2

#### Bei tiefen Riefen

- Ausgleichen der Riefen mit Loctite® Hysol 3478 Superior Metal, so dass das Lager wieder auf einer ebenen Wellenfläche montiert werden kann

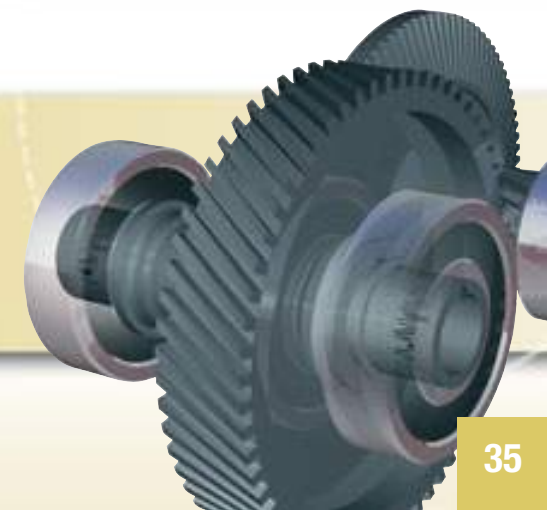
#### Vorgehensweise

1. Aufgeworfener Grat entfernen
2. Teile mit Loctite® 7063 Schnellreiniger säubern
3. Riefe mit Loctite® Hysol 3478 Superior Metal ausgleichen. Oberfläche bis leicht über den gewünschten Durchmesser aufbauen
4. Kleber bei Raumtemperatur 12 Std. aushärten lassen
5. Überstehendes Material abschmirgeln
6. Loctite® 7649 Aktivator auf den neu aufgebauten Wellenbereich auftragen
7. Lagerinnenring mit Loctite® 603 bestreichen und Lager montieren

Nähere Hinweise sind der Auswahltable auf S. 68 und 69 zu entnehmen

### ERGEBNIS

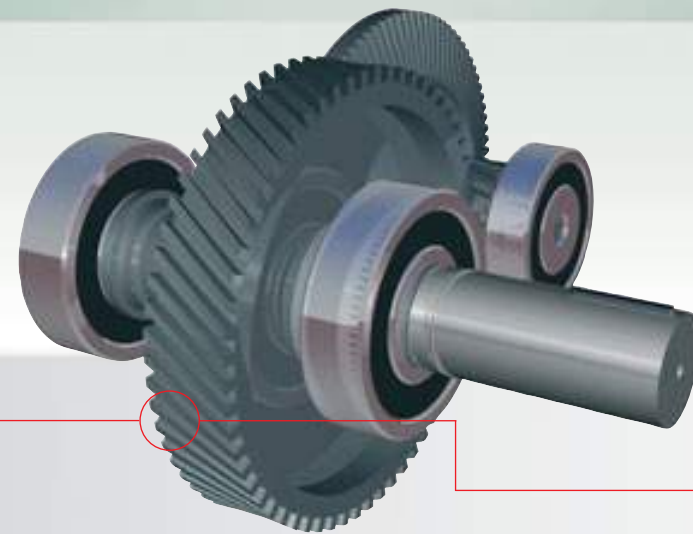
- Sichere Fixierung des zylindrischen Wellensitzes mittels Loctite®-Fügeprodukt
- Wiederherstellung vollständigen Flächenkontakts durch Wellenreparatur





## Wellenmontierte: Zahnradgruppen

### AUFGABE



- ▶ **Optimierung der Zuverlässigkeit und Festigkeit des Zahnradsitzes auf einer Welle**
- ▶ **Reparatur konischer Wellensitze**

#### Grund

- Mikrobewegungen infolge unsachgemäßer Montage bei Wartungsmaßnahmen
- Mechanische Überlastung bzw. überhöhte Betriebstemperaturen



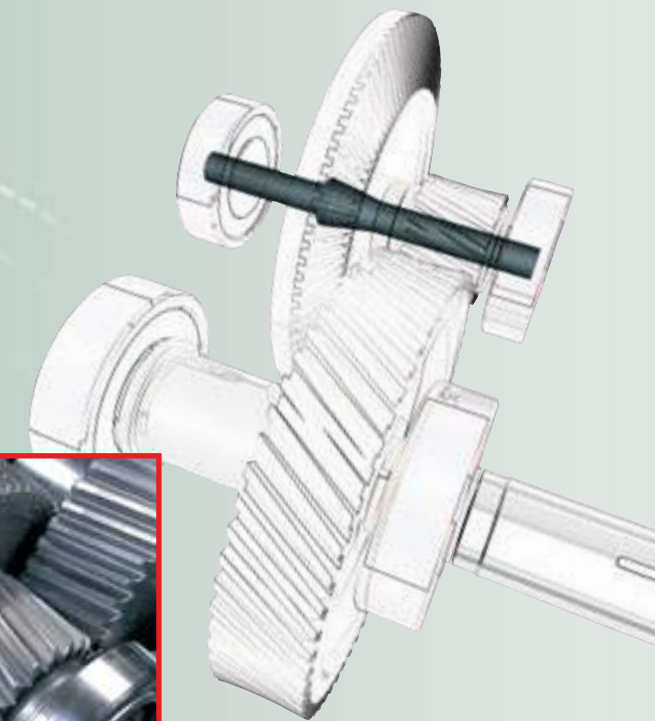
### LÖSUNG 1



Direktes Aufkleben von Zahnrädern auf die Welle mit Loctite® 648 Fügeprodukt hochfest

#### Vorgehensweise:

1. Teile mit Loctite® 7063 Schnellreiniger säubern
2. Eine Raupe Loctite® 648 um den Wellenumfang auftragen
3. Zahnrad wie üblich auf die Welle aufpressen
4. Überschüssiges Fügeprodukt abwischen
5. Kleber 6 Std. lang aushärten lassen



Nähere Hinweise sind der Auswahltabelle auf S. 68 zu entnehmen





## Wellenmontierte: Zahnradgruppen



## LÖSUNG 2

**Aufbuchsen der ausgeschlagenen Welle mit Loctite® 648**

### Vorgehensweise

1. Buchse von geeigneten Abmessungen wählen und Welle entsprechend abdrehen
2. Teile mit Loctite® 7063 Schnellreiniger säubern
3. Eine Raupe Loctite® 648 um den Wellenumfang auftragen
4. Buchse auf die Welle aufpressen
5. Überschüssigen Kleber abwischen
6. Kleber 6 Std. lang aushärten lassen
7. Zahnrad mit demselben Kleber auf der Buchse fixieren



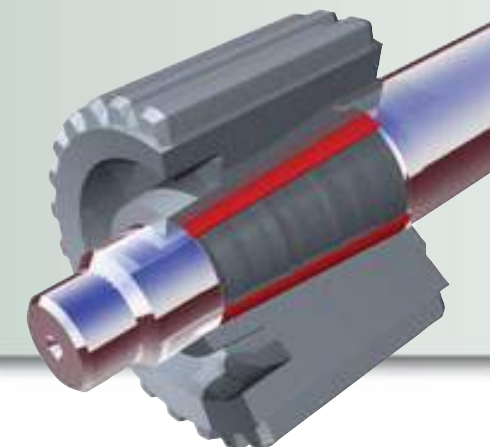
## LÖSUNG 3

**Neufbau der ausgeschlagenen Welle mit keramisch gefüllten Epoxidharz Loctite® Hysol 3478 Superior Metal und Fixierung des Zahnrads auf der Welle mit Loctite® 638 Fügeprodukt**

### Vorgehensweise

1. Welle im ausgeschlagenen Bereich 1,5 mm tief abdrehen und die gesamte bearbeitete Oberfläche im rauen Zustand belassen.
2. Enden des Verschleißbereichs mit einem Schwalbenschwanz versehen, um die Bandage zu fixieren
3. Teile mit Loctite® 7063 Schnellreiniger säubern
4. Eine Schicht Loctite® 3478 Superior Metal auftragen und die Reparaturstelle bis über die gewünschte Endhöhe aufbauen
5. Kleber bei Raumtemperatur 12 Std. aushärten lassen
6. Reparaturstelle mit einem diamantbesetzten Werkzeug auf Sollmaß bearbeiten
7. Komponenten mit Loctite® 638 Fügeprodukt bestreichen
8. Zahnrad normal montieren

Nähere Hinweise sind der Auswahltable auf S. 68 und 69 zu entnehmen



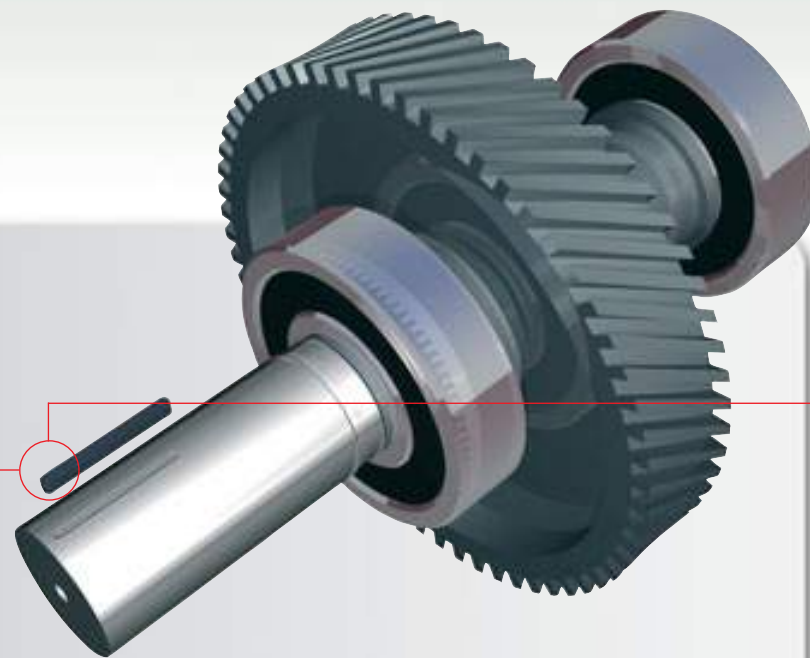
## ERGEBNIS

- Sichere Fixierung des konischen Wellensitzes mittels Loctite®-Fügeprodukt
- Die Baugruppe wird - ohne aufwändige mechanische Überholung - wieder in einwandfreiem, betriebsbereitem Zustand versetzt



## Wellenmontierte: Zahnradgruppen

### AUFGABE



- ▶ Sicherung von Passfedern in der Nut bei neuen Aggregaten
- ▶ Verhinderung verschleißfördernder Mikrobewegungen
- ▶ Reparatur ausgeschlagener Passfedernuten

#### Grund

- Wechselbeanspruchung und ungünstige Lastfall-Kombinationen führen zu Mikrobewegung, Verschleiß und Lockerung von Teilen
- Verschleiß bewirkt allmähliche Lockerung der Passfeder und damit Ausschlagen der Nut



### LÖSUNG 1

#### Neuteile:

- Passfeder mit einer mittelfesten Loctite®-Schraubensicherung fixieren, um zukünftigem Nutverschleiß vorzubeugen

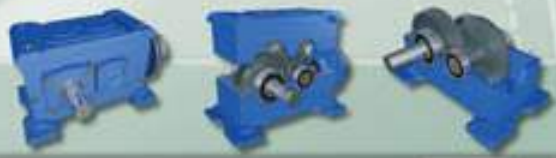
#### Vorgehensweise:

1. Passfeder und Nut mit Loctite® 7063 Schnellreiniger säubern
2. Einige Tropfen Loctite® 243 Schraubensicherung in die Nut träufeln oder einige Tropfen Loctite® 248 Schraubensicherung auf die Passfeder geben
3. Passfeder in die Nut einsetzen
4. Überschüssigen Kleber abwischen
5. Kleber 6 Std. aushärten lassen, bevor das Zahnrad montiert wird



Nähere Hinweise sind der Auswahltabelle auf S. 67 zu entnehmen





## Wellenmontierte: Zahnradgruppen



## LÖSUNG 2

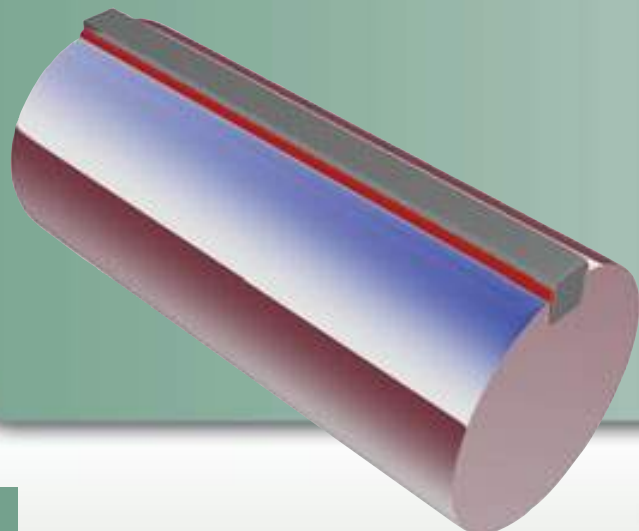


### Nachbilden

- Nachbilden einer ausgeschlagenen Nut und Einkleben der Passfeder mit Loctite® Hysol 3478 Superior Metal

### Vorgehensweise

1. Teile mit Loctite® 7063 Schnellreiniger säubern
2. Loctite® 8192 Trockenschmierstoff dünn auf den Wellenbund und alle sonstigen Bereiche auftragen, in denen keine Klebwirkung erwünscht ist.  
Hinweis: Loctite® 8192 Trockenschmierstoff wirkt als Trennmittel 30 Minuten trocknen lassen
3. Loctite® Hysol 3478 Superior Metal anmischen und dünn auf den Boden der Nut, etwas dicker auf die Nutwände auftragen  
Hinweis: Bei nur leicht ausgeschlagener Nut (bis 0,25 Luftspalt) empfiehlt sich die Verwendung des Produkts Loctite® 660
4. Passfeder in die Nut einsetzen
5. Überschüssigen Kleber mittels Schaber oder dergleichen entfernen
6. Zahnrad innerhalb von 10 Minuten auf der Welle montieren
7. Baugruppe erst nach völliger Aushärtung wieder in Betrieb nehmen



## LÖSUNG 3

### Neue Keilnut in vorhandener Welle/Zahnrad-Kombination

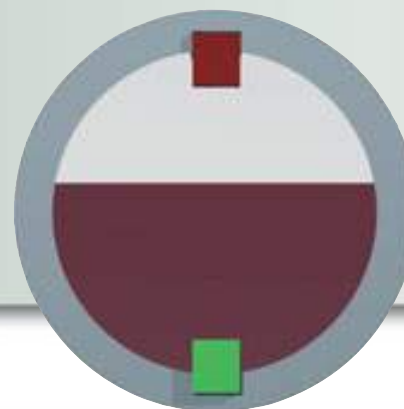
- Bei stark ausgeschlagenen Teilen kann es erforderlich werden, die Nut neu zu fräsen. In diesem Fall empfiehlt es sich, die vorhandene Nut mit einem metallgefüllten Epoxidharz zu verschließen

### Vorgehensweise:

1. Teile mit Loctite® 7063 Schnellreiniger säubern
2. Loctite® Hysol 3478 Superior Metal anmischen und in die Nuten von Welle und Zahnrad geben
3. Aushärten lassen (12 Std.).
4. Ausgehärtetes Reparaturmaterial auf den Soll Durchmesser von Welle und Zahnradbohrung bearbeiten
5. Neue Nut in Welle und Zahnrad fräsen
6. Zum Wiedereinbau der Passfeder die vorstehende Lösung 1 verwenden

- **Hinweis: Für wellenmontierte Zahnradgruppen ist das im Abschnitt „Wellenmontierte Komponenten: Lager“ beschriebene Verfahren S. 30-33) zu verwenden**

Nähere Hinweise sind der Auswahltabelle auf S. 69 zu entnehmen



## ERGEBNIS

### Neuteile:

- Verhütung von Mikrobewegungen, die zu Schwing-Reibverschleiß führen
- Schutz vor Ausschlagen der Nut

### Ausgeschlagene Teile:

- Die Baugruppe wird – ohne aufwändige mechanische Überholung – wieder in einwandfreiem, betriebsbereitem Zustand versetzt
- Sichere Fixierung der Passfeder in der Nut



## AUFGABE

- ▶ Sicherung von Passfedern in der Nut bei neuen Aggregaten
- ▶ Verhinderung verschleißfördernder Mikrobewegungen
- ▶ Reparatur ausgeschlagener Passfedernuten

## LÖSUNG

- Siehe den Abschnitt „Verhütung und Reparatur von Keilnutverschleiß“, S. 42-43



## ERGEBNIS

- Einsparung von Ersatzteilkosten durch „Rettung“ und Verlängerung der Lebensdauer vorhandener Teile



## AUFGABE

- ▶ Schutz des Keilnutprofils vor unnötigem Schwing-Reibverschleiß

### Grund:

- Verschleiß entsteht durch Reibung und Bewegung im Keilwellensitz

## LÖSUNG

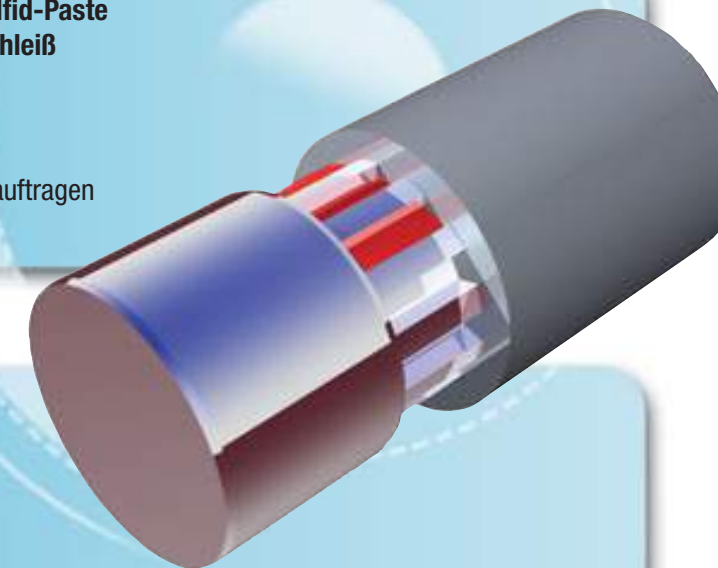
- Vorbeugender Einsatz von Loctite® 8012 Molybdädisulfid-Paste
- Molybdädisulfid-Paste schützt vor Reibung und Verschleiß

### Vorgehensweise

1. Passflächen mit Loctite® 7063 Schnellreiniger säubern
2. Loctite® 8012 Molybdädisulfid-Paste auf die Passflächen auftragen
3. Teile montieren

## ERGEBNIS

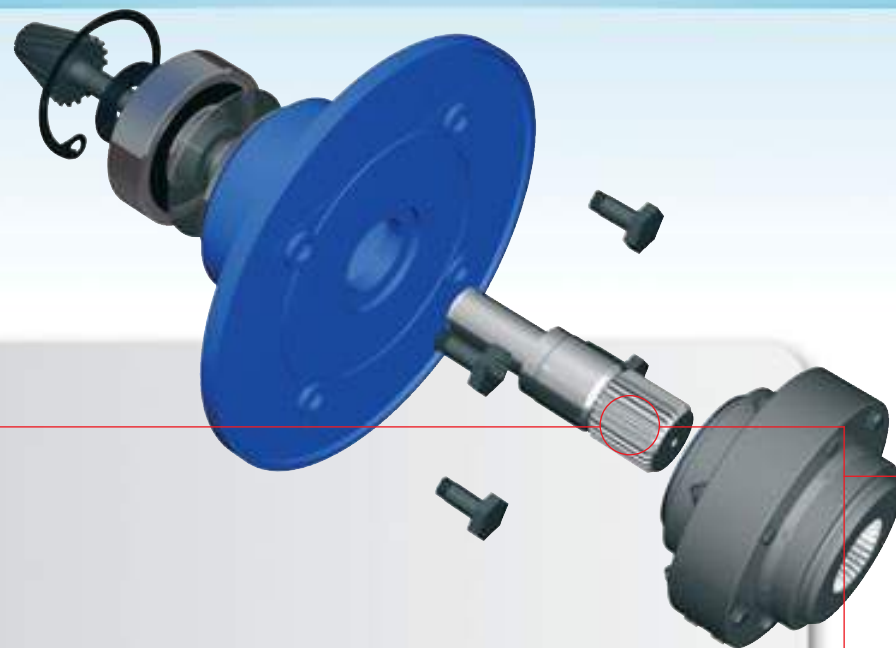
- Verhütung von Reibverschleiß
- Korrosionsschutz







## AUFGABE



### ► Reparatur einer festen Keilwellenverbindung

- Beseitigung von Spiel im Keilprofil
- Verhütung von Verschleiß und Ausfall der Keilwelle
- Wiederverwendung vormals ausgeschlagener Teile

### Grund

- Mikrobewegung infolge von Wechselbeanspruchung und ungünstigen Lastfall-Kombinationen
- Falsche Auslegung des Keilprofils, dadurch Überbeanspruchung im Betrieb

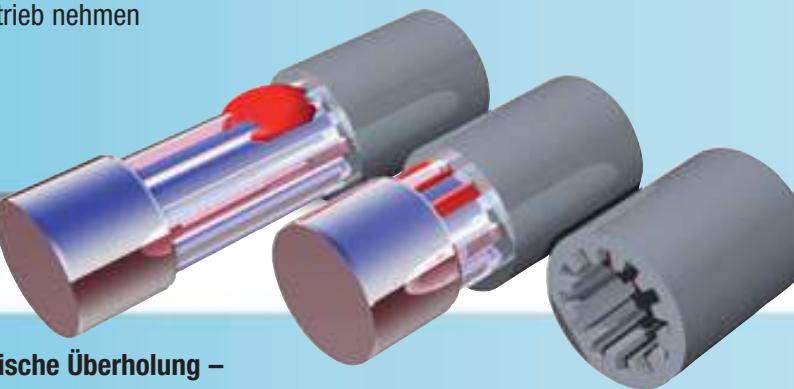


## LÖSUNG 1

- Verkleben starrer Keilwellenverbindungen (bei max. 0,25 mm Spiel)
- Verkleben mit Loctite® 660 Fügeprodukt und Loctite® 7649 Aktivator

### Vorgehensweise

1. Oberflächen von Welle und Buchse nach Möglichkeit mit abrasivem Strahlmittel reinigen
2. Teile mit Loctite® 7063 Schnellreiniger säubern
3. Keilprofile auf Ungleichmäßigkeit prüfen
4. Loctite® Hysol 3487 Superior Metal auf die Keilwelle auftragen und gleichmäßig über den gesamten Wellenumfang verstreichen  
Hinweis: Wenn der Verschleiß zwischen Welle und Buchse weniger als 0,25 mm beträgt, sollte Loctite® 660 Fügeprodukt in Verbindung mit Loctite® 7649 Aktivator verwendet werden
5. Welle sofort in die Buchse einführen und überschüssigen Kleber abwischen
6. Baugruppe erst nach vollständiger Aushärtung in Betrieb nehmen



## LÖSUNG 2

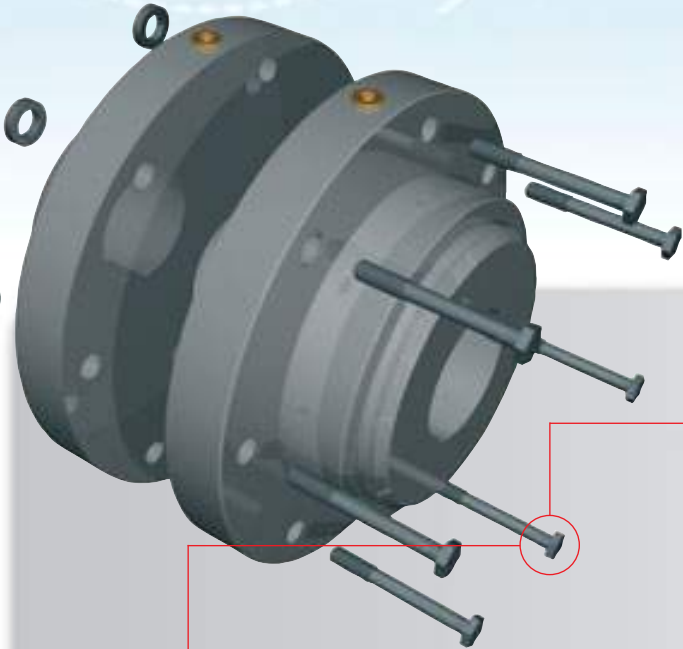
- Neuaufbau einer starren Keilwellenverbindung (bei > 0,25 mm Spiel)
- Nachbildung mit metallgefülltem Epoxidharz Loctite® Hysol 3478 Superior Metal

## ERGEBNIS

- Die Baugruppe wird – ohne aufwändige mechanische Überholung – wieder in einwandfreiem, betriebsbereiten Zustand versetzt



## AUFGABE



- ▶ **Verhütung von Kupplungs-Fluchtungsfehlern infolge gelockerter Klemmschrauben**
- ▶ **Sicherung von Befestigungsschrauben gegen selbsttätige Lockerung**
- ▶ **Erzielung optimaler Nutzlebensdauer unter örtlichen Einsatzbedingungen**

### Grund:

- Die Fixierung der Kupplung erfolgt üblicherweise über Passfeder und Klemmschraube
- Kupplungsbaugruppen unterliegen Schwingungen und hoher Beanspruchung, die zur selbsttätigen Lockerung von Schraubverbindungen führen können
- Kupplungen werden in der Regel „vor Ort“ montiert, d. h. die Einhaltung der vorgeschriebenen Anzugsmomente ist nicht immer gewährleistet

## LÖSUNG

**Fixierung sämtlicher Schraubverbindungen an der Kupplung mit Loctite® 243 oder 248 Schraubensicherung mittelfest**

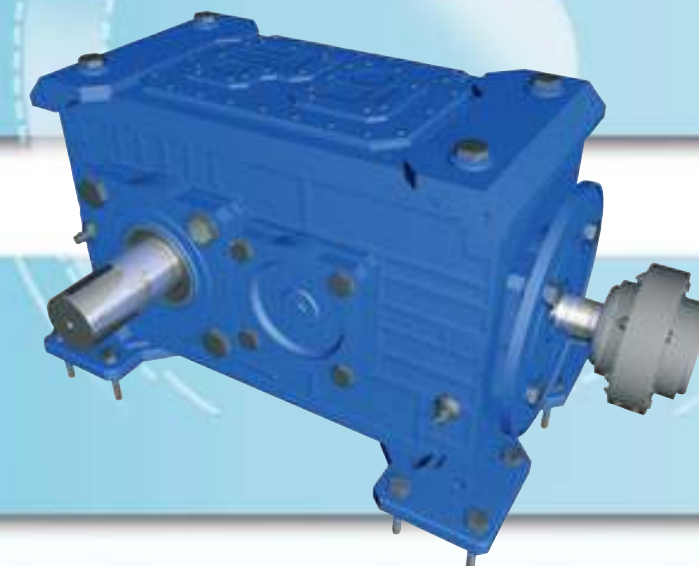
### Vorgehensweise

1. Komponenten mit Loctite® 7063 Schnellreiniger säubern
2. Sämtliche Schraubverbindungen mit Loctite® 243 oder 248 Schraubensicherung mittelfest bestreichen
3. Kupplung fluchtend montieren
4. Alle Schraubverbindungen innerhalb von 5 Minuten nach dem Zusammenbau festziehen

Nähere Hinweise sind der Auswahltabelle auf S. 67 zu entnehmen

## ERGEBNIS

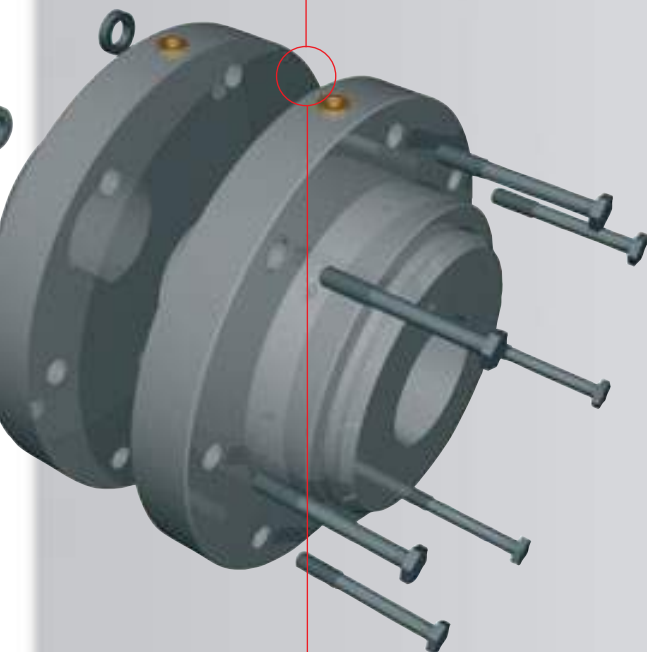
- **Sichere Fixierung aller Schraubverbindungen**
- **Schutz vor Kupplungsausfall infolge schlecht fluchtender Komponenten**







## AUFGABE



- ▶ **Erhöhung der Belastbarkeit vorhandener Flanschkupplungen in Antriebssträngen**
- ▶ **Wiederverwendung verschlissener Flanschkupplungen**

### Grund:

- Die Drehmoment-Übertragungskapazität von Flanschkupplungen in Antriebssträngen ist durch die Oberflächenreibung begrenzt
- Überlastung verursacht Schlupf und Verschleiß der Kupplungsflächen

## LÖSUNG



- Auftrag von Loctite® 243 Fügeprodukt hochfest auf die Flanschfläche, um das übertragbare Drehmoment zu steigern
- Erhöhung der Drehmoment-Übertragungsleistung ohne mechanische Umbauten

### Vorgehensweise

1. Oberflächen mit Loctite® 7063 Schnellreiniger säubern.
2. Loctite® 638 auf die gesamte Fläche des Kupplungsflansches auftragen
3. Die Schrauben müssen innerhalb von 10 Minuten ab Montagebeginn auf das vorgeschriebene Anzugsmoment festgezogen sein
4. Fügeprodukt vor der erstmaligen vollständigen Beanspruchung der Baugruppe 6 Std. aushärten lassen

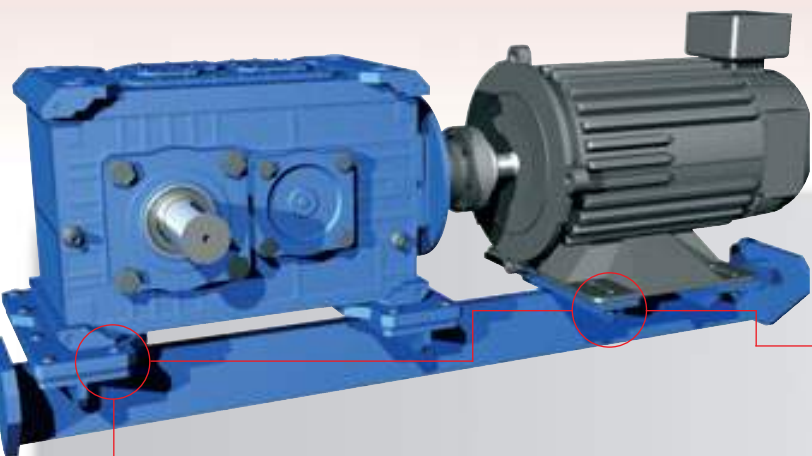
## ERGEBNIS

- Steigerung der Drehmoment-Übertragungsleistung ohne mechanische Umbauten
- Verhinderung von Mikrobewegungen und Verlust der Vorspannung an Fügestellen
- Korrosionsschutz





## Anbau des Getriebes am Motor



### AUFGABE

- ▶ **Sichere Fixierung aller Komponenten des Motor/Getriebe/Grundplatten-Systems**
- ▶ **Verhütung der Lockerung von Schraubverbindungen unter hohen Beanspruchungen bzw. Schwingungen**
- ▶ **Auswahl des optimalen Schraubensicherungs-Produkts für unterschiedliche Belastungen und Demontage-Anforderungen**

#### Grund

- Möglichkeit der Lockerung von Befestigungs- bzw. Fundamentschrauben durch Schwingungen und mechanischer Beanspruchung
- Lockere Schraubverbindungen fördern Bewegungen, die das Getriebesystem außer Flucht geraten lassen



### LÖSUNG 1

- Verwendung von Loctite® 243 oder 248 Schraubensicherung mittelfest für Anwendungen wie z. B. Motorflansch und Kupplungsgehäuse
- Einsatz von Loctite® 2701 für hohe Festigkeitserfordernisse, z.B. Schrauben zur Befestigung von Getriebe und Antriebsmotor an Grund- bzw. Fundamentplatte

#### Vorgehensweise

1. Teile mit Loctite® 7063 Schnellreiniger säubern
2. Alle Befestigungselemente in ausreichender Menge mit Loctite®-Schraubensicherung bestreichen
3. Baugruppe wie üblich montieren

Nähere Hinweise sind der Auswahltabelle auf S. 67 zu entnehmen

### LÖSUNG 2

- Wo es auf exakt ausgerichtete Befestigung bzw. Nachjustierung von Teilen ankommt, empfiehlt sich die nachträgliche Sicherung der Verbindungsstelle mit dem kapillar wirkenden Fügeprodukt Loctite® 290

#### Vorgehensweise

1. Teile mit Loctite® 7063 Schnellreiniger säubern
2. Baugruppe komplett ausrichten und justieren, dann wie üblich festziehen
3. Loctite® 290 kapillar wirkendes Fügeprodukt auf die Oberfläche der montierten Schraubverbindung geben. Das Produkt zieht in das Gewinde ein

### ERGEBNIS

- **Sichere Fixierung von Anker- und Befestigungsschrauben**
- **Verhütung schwingungsbedingter Lockerung von Schraubverbindungen**
- **Schutz vor Korrosion von Schrauben und Bolzen**
- **Erhalt der fluchtenden Ausrichtung von Komponenten**





## Wartung – Schmierung

### AUFGABE

- ▶ Leichte Schmierung von Metallen bei Montage/Demontage
- ▶ Montagespray für sämtliche Getriebeteile
- ▶ Korrosionsschutz spanend bearbeiteter Flächen



### LÖSUNG

Teile bei der Montage und Demontage mit Loctite® 8201 5-Way-Spray besprühen

- Loctite® 8201 ist ein Universal-Montagespray mit Kriech Eigenschaften, das festgegangene Teile löst, schmiert, reinigt, Feuchtigkeit verdrängt und auf allen Teilen des Getriebes korrosionsschützend wirkt
- Loctite® 8201 ist silikonfrei
- Loctite® 8201 eignet sich zur leichten Schmierung mechanischer Teile
- Loctite® 8201 verdrängt Feuchtigkeit und hinterlässt einen rostschützenden Film



### AUFGABE

- ▶ Lösen verrosteter, korrodierter und festgegangener Schraubverbindungen bei der Demontage



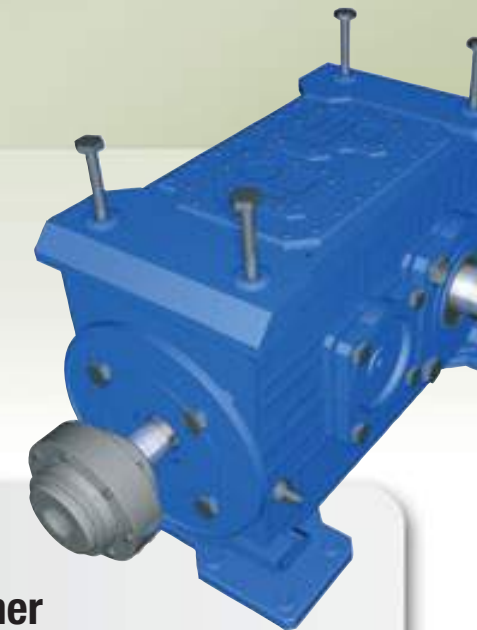
### LÖSUNG

Loctite® 8040 Schnellrostlöser Eis auf gefressene Teile aufsprühen

- Durch „Schockkühlung“ der besprühten Teile auf  $-43^{\circ}\text{C}$  werden mikroskopisch feine Risse in der Rostschicht erzeugt
- Schmierprodukte im Spray können anschließend durch die feinen Risse kapillar in den Rost eindringen
- Die so gelöste Schraubverbindung bleibt geschmiert und gegen Rost geschützt

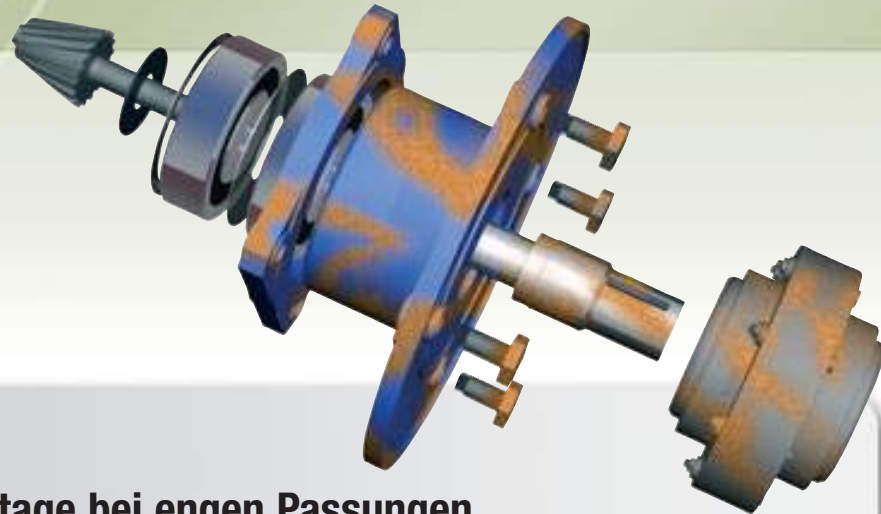
#### Vorgehensweise

1. Teile von Schmutz und losem Rost befreien
2. Dose gründlich schütteln. Produkt 5 – 10 Sekunden lang aus einer Entfernung von etwa 10 – 15 cm auf die Schraubverbindung aufsprühen
3. Produkt 1 – 2 Minuten lang einwirken lassen, bevor versucht wird, die Schraubverbindung zu lösen
4. Anwendung ggf. wiederholen





## Wartung – Schmierung



### AUFGABE

- Erleichterung der Montage bei engen Passungen durch Zuhilfenahme von Montagepaste



### LÖSUNG

- Loctite® 8106 Mehrzweckfett oder Loctite® 8102 Hochleistungsfett bei der Montage auf die zu schmierenden Teile auftragen
- Loctite® 8012 Molybdändisulfid-Paste bietet unübertroffene Schmierwirkung und hohe Beständigkeit gegen extrem starke Beanspruchungen. Das Produkt eignet sich ideal für Einfahr- oder Kaltstartbetrieb



### AUFGABE

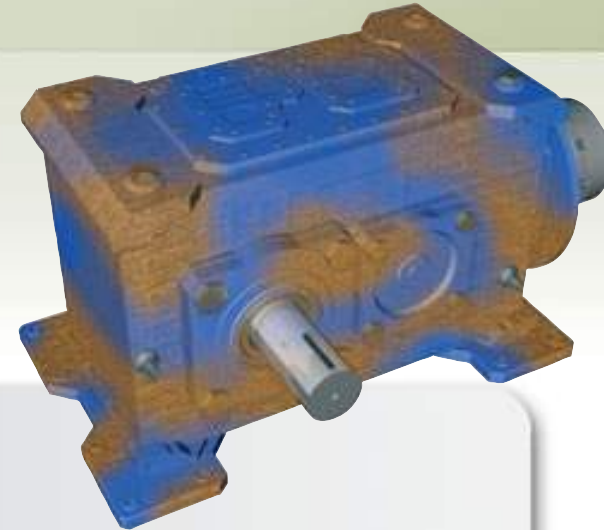
- Erleichterung späterer Wartungsarbeiten
- Schutz von Schraubverbindungen und Passstiften gegen Fressen und Festgehen



### LÖSUNG

Loctite® 8065 Festschmierstoff auf Kupferbasis auf externe Schraubgewinde und Passstifte (ausgenommen rostfreier Stahl) auftragen  
 Loctite® 8009 Anti-Seize für schwere Beanspruchung auf allen metallischen Schraubverbindungen bzw. Fittings (auch in chemisch aggressiven Umgebungen) verwenden

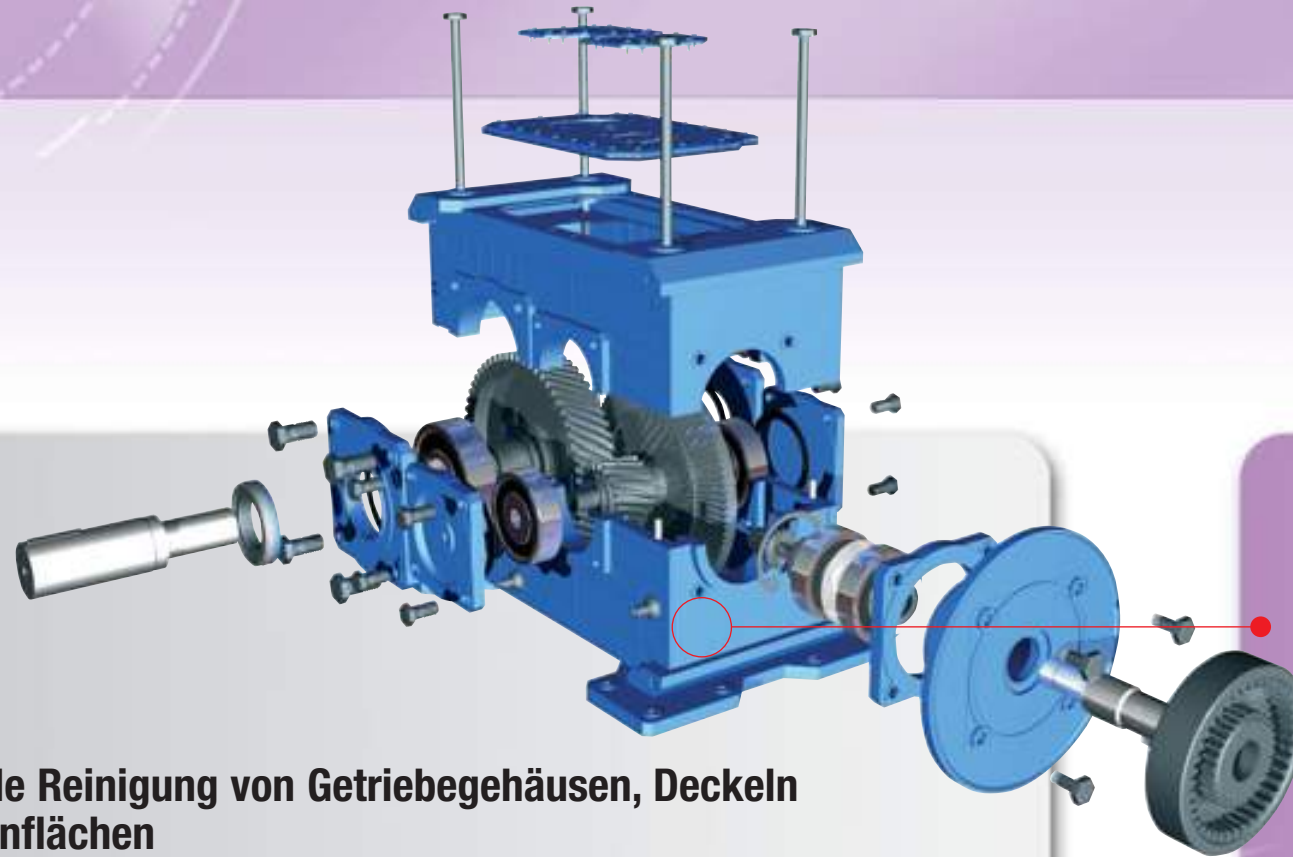
- Schutz vor Verschleiß und Kaltverschweissen bei Montage und Betrieb
- Anti-Seize-Produkte wirken schmierend und erlauben eine problemlose Demontage
- Verhütung von Korrosion und Oxidation in chemisch und thermisch belasteten Umgebungen







## AUFGABE



► Universelle Reinigung von Getriebegehäusen, Deckeln und Außenflächen

► Allgemeine Reinigung und Entfettung kleiner Flächen wie z. B. Zahnräder und Getriebeteile

► Reinigen und Entfetten von Oberflächen vor dem Auftrag von Loctite®-Klebstoffen



## LÖSUNGEN 1 – 3



### LÖSUNG 1

- Zur universellen Abreinigung großer Flächen Loctite® 7840 Schnellreiniger verwenden
- Loctite® 7840 ist ein wasserbasiertes, biologisch abbaubares Reinigungs- und Entfettungskonzentrat, das sich für diverse industrielle Reinigungsaufgaben individuell verdünnen lässt
  - Loctite® 7840 wird zur Entfernung allgemeiner Oberflächenverschmutzungen verwendet

### LÖSUNG 2

- Zur Reinigung spanend bearbeiteter Flächen Loctite® 7070 Schnellreiniger
- Loctite® 7070 Schnellreiniger ist ein lösemittelbasierter Universal-Teilereiniger, der keine Rückstände hinterläßt
  - Loctite® 7070 Schnellreiniger verdunstet langsam und ist auch in Tauchbehältern verwendbar
  - Das zur letzten Reinigung vor der Montage konzipierte Produkt entfernt die meisten Fette, Öle, Kühlschmierstoffe und Reste spanender Bearbeitungsgänge (Schleifstaub/-schlamm, Feilspäne usw.) von allen zu verklebenden Flächen

### LÖSUNG 3

- Für Kleinteile und kleinere Flächen Loctite® 7063 Schnellreiniger verwenden
- Loctite® 7063 Schnellreiniger ist ideal zur Vorbehandlung von Klebeflächen, da es rückstandsfrei verdunstet
  - Loctite® 7063 Schnellreiniger verträgt sich mit Metallen, Glas, Gummi, den meisten Kunststoffen sowie lackierten Flächen
  - Die Produktzusammensetzung ist nicht FCKW-lösemittelbasiert





### AUFGABE



- ▶ Umwandlung von Oberflächenrost in stabile Grundierung
- ▶ Schutz von Oberflächen vor zukünftigem Rostbefall

### LÖSUNG

Loctite® 7500 Rostumwandler eignet sich zur Behandlung korrodierter Außenflächen

- Loctite® 7500 Rostumwandler ist eine ungiftige, wässrige Flüssigkeit, die bei Raumtemperatur trocknet
- Das Produkt wandelt vorhandenen Rost in eine stabile, lackierbare Grundierung um
- Oberflächen werden vor Rost geschützt

#### Vorgehensweise:

1. Behälter vor Verwendung gründlich schütteln
2. Oberflächen von Schmutz, Öl und losem Rost befreien
3. Abschmirgeln der Flächen ist nicht erforderlich
4. Produkt mit Pinsel, Rolle, Schwamm oder Airless-Spritzpistole großzügig auftragen
5. Zur Erzielung optimalen Langzeitschutzes empfiehlt es sich, zwei Lagen des Produkts aufzutragen
6. Zwischen dem Auftrag der beiden Schichten sollten 60 - 120 Min. liegen. Vor dem Lackieren mindestens 24 Std. trocknen lassen



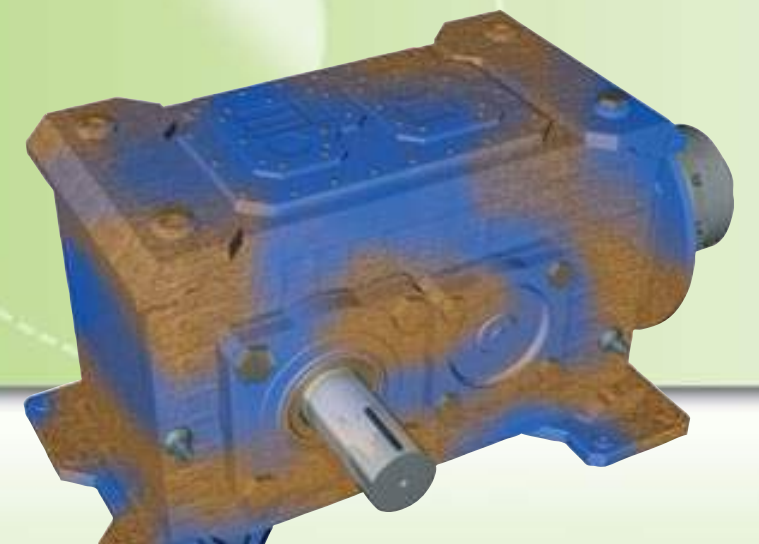
### AUFGABE



- ▶ Langzeit-Rostschutz von Eisenmetallen
- ▶ Schutz externer Oberflächen

### LÖSUNG

- Loctite® 7800 Zinkspray sorgt für kathodischen Korrosionsschutz
- Als Langzeitschutz oder Grundierung verwendbar
- Verleiht Oberflächen ein optisch attraktives Erscheinungsbild







# Produkttable für Getriebeanwendungen

## PRODUKT-INDEX NACH GETRIEBEBAUGRUPPEN

ANWENDUNG	LOCTITE® LÖSUNGEN	VORTEILE	GEBINDE	ART NR.	SEITE
<b>GEHÄUSE</b>					
Defekte und Porosität	Loctite® Hysol 3471	Stahlgefüllte Epoxy-Spachtelmasse	500 g	229176	8
	Loctite® 290 Schraubensicherung	Kapillar wirkend, für bereits montierte Teile	50 ml	142568	8
Fixierung von Lagern gegen Mitdrehen	Loctite® 603 Fügeprodukt	Hochfest, öltolerant	50 ml	142442	10
	Loctite® 640 Fügeprodukt	Hochfest, hitzebeständig, langsam aushärtend	50 ml	88578	10
	Loctite® 641 Fügeprodukt	Mittelfest	50 ml	234857	10
Reparatur und Neuaufbau ausgeschlagener Getriebegehäuse	Loctite® Hysol 3478 Superior Metal	Epoxidharz auf FeSi-Karbid-Basis, extrem druckfest	452 g	886366	12
	Loctite® 2701 Schraubensicherung	Hochfest	50 ml	135281	12
<b>GEHÄUSE- UND DECKELMONTAGE</b>					
Befestigungselemente geteilter Getriebegehäuse	Loctite® 243 Schraubensicherung	Mittelfest, öltolerant	50 ml	142507	14
	Loctite® 248 Schraubensicherung mittelfest	Stick, halbfest, mittelfest	19 g Stick	540478	14
	Loctite® 2701 Schraubensicherung	Hochfest	50 ml	135281	14
	Loctite® 8009 Anti-Seize	Metallfrei, stark schmierend	453 g	504219	14
Schutz vor Dichtungsausfall zwischen Ober- und Unterteil (geteilte Getriebe)	Loctite® 518 Flächendichtung	Universelles Dichtmittel, füllt Spalte bis 0,25 mm	65 ml	234367	16
	Loctite® 128068 Flächendichtung	Langsam aushärtend, für längere Montagedauer	300 ml	137107	16
Deckelschrauben-/bolzen	Loctite® 243 Schraubensicherung	Mittelfest, öltolerant	50 ml	142507	18
	Loctite® 248 Schraubensicherung mittelfest	Stick, halbfest, mittelfest	19 g Stick	540478	18
	Loctite® 2701 Schraubensicherung	Hochfest	50 ml	135281	18
	Loctite® 8009 Anti-Seize	Metallfrei, stark schmierend	453 g	504219	18
Abdichtung zwischen Deckel und Gehäuse	Loctite® 5910 Flächendichtung	Hohe Klebkraft, für Spaltweiten > 0,25 mm	300 ml	142491	20
	Loctite® 518 Flächendichtung	Universelles Dichtmittel, füllt Spalte bis 0,25 mm	65 ml	142491	20
	Loctite® 5922 Flächendichtung	Verbessert die Dichtwirkung von Feststoffdichtungen	600 ml	195874	22
	Loctite® 534 Kleber für Feststoffdichtungen	Verbessert die Dichtwirkung von Dichtungen	19 g Stick	705076	22
Entfernung von Resten chemischer Dichtungen	Loctite® 7200 Kleb- und Dichtstoffentferner	Leistungsstarker Dichtstoffentferner	400 ml	235323	24

## PRODUKT-INDEX NACH GETRIEBEBAUGRUPPEN

ANWENDUNG	LOCTITE® LÖSUNGEN	VORTEILE	GEBINDE	ART. NR.	SEITE
<b>SCHMIER- UND KÜHLSYSTEM</b>					
Verschraubungen von Schmier- und Kühlsystemen	Loctite® 577 Schraubensicherung	Allzweckprodukt	50 ml	142454	26
	Loctite® 572 Schraubensicherung	Langsam aushärtend	50 ml	142611	26
	Loctite® 561 Gewindedichtung	Stick	19 g Stick	540921	26
<b>WELLENDICHTUNGEN</b>					
Abdichtung zwischen Öldichtring und Gehäuse	Loctite® 248 Schraubensicherung mittelfest	Stick, halbfest, mittelfest	19 g Stick	540478	28
	Loctite® 435 Sofortkleber	Transparent, schlagzäh, schnell härtend	20 g	871787	28
	Loctite® 480 Sofortkleber	Schwarz, schlagzäh	20 g	142411	28
<b>WELLENMONTIERTE KOMPONENTEN: LAGER</b>					
Fixierung von Lagern gegen Mitdrehen und Reparatur zylindrischer Wellensitze	Loctite® 641 Fügeprodukt	Mittelfest	50 ml	234857	30
	Loctite® 603 Fügeprodukt	Hochfest, öltolerant	50 ml	142442	30
	Loctite® 660 Quick Metal Fügeprodukt	Hochfest, spaltfüllend bis 0,25 mm	50 ml	234919	32
	Loctite® 638 Fügeprodukt	Hochfest	50 ml	234795	32
	Loctite® Hysol 3478 Superior Metal	Epoxidharz auf FeSi-Karbid-Basis, extrem druckfest	452 g	886366	32
	Loctite® 2701 Schraubensicherung	Hochfest	50 ml	135281	32
Reparatur von Riefen in zylindrischen Wellen	Loctite® Hysol 3478 Superior Metal	Epoxidharz auf FeSi-Karbid-Basis, extrem druckfest	452 g	886366	34
	Loctite® 603 Fügeprodukt	Hochfest, öltolerant	50 ml	142442	34



# Produkttable für Getriebeanwendungen

## PRODUKT-INDEX NACH GETRIEBEBAUGRUPPEN

ANWENDUNG	LOCTITE® LÖSUNGEN	VORTEILE	GEBINDE	ART. NR.	SEITE
<b>WELLENMONTIERTE KOMPONENTEN: ZAHNRADGRUPPEN</b>					
<b>Zahnräder auf konischem Wellensitz</b>	Loctite® 648 Fügeprodukt	Hitzebeständig, hochfest	50 ml	135525	36
	Loctite® 638 Fügeprodukt	Hochfest	50 ml	135518	38
	Loctite® Hysol 3478 Superior Metal	Epoxidharz auf FeSi-Karbid-Basis, extrem druckfest	452 g	886366	38
<b>Verhütung und Reparatur von Keilnutverschleiß</b>	Loctite® 243 Schraubensicherung	Mittelfest, öltolerant	50 ml	142507	40
	Loctite® 248 Schraubensicherung mittelfest	Stick, halbfest, mittelfest	19 g Stick	540478	40
	Loctite® 660 Quick Metal Fügeprodukt	Hochfest, spaltfüllend bis 0,25 mm	50 ml	234919	42
	Loctite® Hysol 3478 Superior Metal	Epoxidharz auf FeSi-Karbid-Basis, extrem druckfest	452 g	886366	42
<b>Zahnrad auf zylindrischer Welle</b>	Loctite® 660 Quick Fügeprodukt	Hochfest, spaltfüllend bis 0,25 mm	50 ml	234919	42
	Loctite® Hysol 3478 Superior Metal	Epoxidharz auf FeSi-Karbid-Basis, extrem druckfest	452 g	886366	42

## KUPPLUNGEN UND GETRIEBEBEFESTIGUNG

ANWENDUNG	LOCTITE®-LÖSUNGEN	VORTEILE	GEBINDE	ART. NR.	SEITE
<b>KUPPLUNGEN</b>					
<b>Verhütung und Reparatur von Keilnutverschleiß</b>	Loctite® 660 Quick Fügeprodukt	Hochfest, spaltfüllend bis 0,25 mm	50 ml	234919	44
	Loctite® Hysol 3478 Superior Metal	Epoxidharz auf FeSi-Karbid-Basis, extrem druckfest	452 g	886366	44
	Loctite® 243 Schraubensicherung	Mittelfest, öltolerant	50 ml	142507	44
	Loctite® 248 Schraubensicherung mittelfest	Stick, halbfest, mittelfest	19 g Stick	540478	44
<b>Schutz von Keilwellensitzen</b>	Loctite® 8012 Molybdändisulfid-Paste	Molybdändisulfid-Paste, Deckel mit Auftragpinsel	453 g	504236	45
<b>Beseitigung von Spiel auf Keilwellen</b>	Loctite® 660 Quick Metal Fügeprodukt	Hochfest, spaltfüllend bis 0,25 mm	50 ml	234919	46
	Loctite® Hysol 3478 Superior Metal	Epoxidharz auf FeSi-Karbid-Basis, extrem druckfest	452 g	886366	46
<b>Verhütung von Kupplungs-Fluchtungsfehlern infolge gelockerter Klemmschrauben</b>	Loctite® 243 Schraubensicherung	Mittelfest, öltolerant	50 ml	142507	48
	Loctite® 248 Schraubensicherung mittelfest	Stick, halbfest, mittelfest	19 g Stick	540478	48
<b>Erhöhung der Belastbarkeit von Flanschkupplungen</b>	Loctite® 638 Fügeprodukt	Hochfest	50 ml	135518	50
<b>ANBAU DES GETRIEBES AM MOTOR</b>					
<b>Befestigungsschrauben-/bolzen</b>	Loctite® 243 Schraubensicherung	Mittelfest, öltolerant	50 ml	142507	52
	Loctite® 248 Schraubensicherung mittelfest	Stick, halbfest, mittelfest	19 g Stick	540478	52
	Loctite® 290 Schraubensicherung	Kapillar wirkend, für bereits montierte Baugruppen	50 ml	142568	52
	Loctite® 2701 Schraubensicherung	Hochfest	50 ml	135281	52





## ALLGEMEINE WARTUNGSHILFSMITTEL

ANWENDUNG	LOCTITE®-LÖSUNGEN	VORTEILE	GEBINDE	ART. NR.	SEITE
<b>WARTUNG – SCHMIERUNG</b>					
Gängigmachen, Schmierung und Reinigung sämtlicher Getriebeteile bei Zusammenbau und Demontage	Loctite® 8201 5-Way-Spray	Feuchtigkeitsverdränger und Rostverhinderer	400 ml	458642	54
Gängigmachen korrodierter bzw. gefressener Teile bei der Demontage	Loctite® 8040 Schnellrostlöser Eis	Macht verrostete Teile wieder gängig	400 ml	760225	54
Montagehilfsmittel für sämtliche Montagearbeiten	Loctite® 8102 Hochleistungsfett	Hochleistungsfett	400 ml	142540	56
	Loctite® 8106 Schmierfett	Universalschmierfett	400 g	142543	56
	Loctite® 8012 Molybdändisulfid-Paste	Molybdändisulfid-Paste	453 g	504236	56
Langzeitschutz von Befestigungselementen und Passstiften	Loctite® 8065 C5-A® Kupfer Anti-Seize	Stick, halbfest, für universellen Einsatz	20 g Stick	525381	57
	Loctite® 8060 Aluminium Anti-Seize	Stick, halbfest, für universellen Einsatz	20 g Stick	525114	57
	Loctite® 8009 Anti-Seize metallfrei	Metallfreie Fressschutzpaste, zum Einsatz auf Edelstahl	453 g	504219	57
<b>WARTUNGSREINIGER</b>					
Universelle Reinigung von Außenflächen	Loctite® 7840 Schnellreiniger	Reiniger für große Teile, wasserbasiert	750 ml	235330	58
Reinigung und Entfettung	Loctite® 7070 Schnellreiniger	Lösemittelbasierter Reiniger	400 ml Pumpspray	88432 88365	58
Reinigen und Entfetten von Oberflächen vor dem Verkleben	Loctite® 7063 Schnellreiniger	Universal-Teilreiniger, zur Vorbereitung von Klebflächen, lösemittelbasiert	400 ml	135366	58
			Pumpspray	195814	58
			10 l	149293	58
<b>OBERFLÄCHENSCHUTZ</b>					
Rostumwandler	Loctite® 7500 Rostumwandler	Rostumwandlungsbeschichtung	1 l	303403	60
Korrosionsschutz	Loctite® 7800 Zinkspray	Zinkspray, glänzend	400 ml	150740	61

## Schraubensicherung

Sind die Teile bereits montiert?

JA		NEIN			
Nachträglich	Niedrigfest	Mittelfest	Hochfest		
290	222	243	248	2701	268
Gewindegröße					
bis M6 <sup>1</sup>	bis M36 <sup>1</sup>	bis M36 <sup>1</sup>	bis M50 <sup>1</sup>	bis M20 <sup>1</sup>	bis M50 <sup>1</sup>
Temperaturbeständigkeit					
+ 150 °C	+ 150 °C	+ 150 °C	+ 150 °C	+ 150 °C	+ 150 °C
Funktionelle Festigkeit nach					
3 Std. <sup>2</sup>	6 Std. <sup>2</sup>	2 Std. <sup>2</sup>	6 Std. <sup>2</sup>	6 Std. <sup>2</sup>	24 Std. <sup>2</sup>
Viskosität					
niedrig	mittel	mittel	halbfest	niedrig	halbfest
Verpackungseinheit/Art.-Nr.					
50 ml 142568	50 ml 142485	50 ml 142507	19 g stick 540478	50 ml 135281	19 g stick 540908

<sup>1</sup> Allgemeine Empfehlung, die einen erfolgreichen Einsatz bei anderen Gewindegrößen – nach entsprechender Erprobung – nicht ausschließt.

<sup>2</sup> Zeitraum bis zum Erreichen der funktionellen Festigkeit. Reinigung des Grundmaterials mit Loctite® 7063 empfohlen. Bei Temperaturen unter 5°C empfiehlt sich der Einsatz von Loctite® 7649 Aktivator.

## Gewinde-Abdichtung

Art des Gewindes?

FEINGEWINDE		GROBGEWINDE			KUNST- / KUNSTSTOFF U. KUNSTSTOFF / METALL
Hydraulik & Pneumatik	Allzweck	Langsam härtend	Stickform	Allzweck	
542	577	572	561	55	
Gewindemaß					
bis 3/4" <sup>1</sup>	bis 3" <sup>1</sup>	bis 3" <sup>1</sup>	bis 3" <sup>1</sup>	bis 4" <sup>1</sup>	
Temperaturbeständigkeit					
+ 150 °C	+ 150 °C	+ 150 °C	+ 150 °C	+ 130 °C	
Demontagefestigkeit					
Mittel <sup>2</sup>	Mittel <sup>2</sup>	Mittel <sup>2</sup>	niedrig <sup>2</sup>	niedrig	
Viskosität					
niedrig	hoch	hoch	halbfest	–	
Verpackungseinheit/Art.-Nr.					
50 ml 234399	50 ml 142454	50 ml 234399	19 g stick 540921	150 m 911017	

<sup>1</sup> Allgemeine Empfehlung, die einen erfolgreichen Einsatz bei anderen Gewindegrößen – nach entsprechender Erprobung – nicht ausschließt.

<sup>2</sup> Alle Sorten. Reinigung des Grundmaterials mit Loctite® 7063 empfohlen. Bei Temperaturen unter 5°C empfiehlt sich der Einsatz von Loctite® 7649 Aktivator.

## Abdichtung von Passflächen

Soll die vorhandene Feststoffdichtung erhalten bleiben?

NEIN				JA			
Spaltbreite: bis 0,25 mm				Spalt > 0,25 mm			
Starre Metallflansche & Flanschkupplungen				Flexible Flansche – Kunststoff- oder Kunststoff/Metall-Verbundteile		Positionierung / Fixierung konfektionierter Flachdichtungen	
518	548	574	128068	5699	5910	5922	534
Klebfreie							
schnell aushärtend	schnell aushärtend	schnell aushärtend	langsam aushärtend	klebfrei in 10 min.	klebfrei in 20 min.	dauerelastisch	schnell aushärtend
Temperaturbeständigkeit							
+ 150 °C	+ 150 °C	+ 150 °C	+ 150 °C	+ 150 °C	+ 200 °C	+ 200 °C	+ 150 °C
Aushärtungsprozess							
anaerob	anaerob	anaerob	anaerob	Feuchtigkeit	Feuchtigkeit	k.A.	anaerob
Viskosität							
pastös	halbfest	Gel	pastös	pastös	pastös	pastös	halbfest
Verpackungseinheit/Art.-Nr.							
300 ml 135482	18 g Stick 704985	250 ml 231561	300 ml 137107	300 ml 142480	300 ml 142491	60 ml 195874	19 g Stick 705076

Bei Temperaturen unter 5°C bitte Loctite® 7649 Aktivator verwenden.

## Fügekraft

Muss die Verbindung demontierbar sein?

JA		NEIN				
mittelfest	hochfest					
641	668	603	640	648	638	660
Radialspiel						
< 0,1 mm	< 0,15 mm	< 0,1 mm	< 0,15 mm	< 0,15 mm	< 0,25 mm	< 0,5 mm <sup>1</sup>
Temperaturbeständigkeit						
+ 150 °C	+ 150 °C	+ 150 °C	+ 175 °C	+ 175 °C	+ 150 °C	+ 150 °C
Handfest nach						
30 min <sup>2</sup>	30 min <sup>2</sup>	8 min <sup>2</sup>	90 min <sup>2</sup>	5 min <sup>2</sup>	8 min <sup>2</sup>	20 min <sup>2</sup>
Viskosität mPa.s						
15	halbfest	125	450	450	2,500	pastös
Verpackungseinheit/Art.-Nr.						
50 ml 243857	19 g Stick 705054	50 ml 142442	50 ml 88578	50 ml 135525	50 ml 135518	50 ml 234919

<sup>1</sup> Mit Loctite® 7649 Aktivator verwenden.

<sup>2</sup> Zeit bis zum Erreichen der Handfestigkeit. Reinigung des Grundmaterials mit Loctite® 7063 empfohlen. Bei Temperaturen unter 5°C empfiehlt sich der Einsatz von Loctite® 7649 Aktivator.

# Auswahltabelle

## Metallgefüllte Epoxidharze („Flüssigmetall“)

Welcher Werkstoff soll repariert werden?

STAHL					ALUMINIUM		
für Standardanwendungen					Hochleistung	Standardanw.	Hochleistung
Knetstick, stahl-gefüllt	stahlgef. Spachtelmasse	stahl gefüllt, für	stahlgef., schnell aushärtend	stahlgefüllt reibfest	extreme Druckfestigkeit	Allzweckprodukt	Temperaturbeständig
3463	3471	3472	3473	3474	3478	3475	3479
Verarbeitungszeit							
3 min.	45 min.	45 min.	6 min.	45 min.	20 min.	45 min.	45 min.
Abbindezeit							
10 min.	180 min.	180 min.	15 min.	180 min.	90 min.	180 min.	150 min.
Druckfestigkeit							
82,7 N/mm <sup>2</sup>	70 N/mm <sup>2</sup>	70 N/mm <sup>2</sup>	60 N/mm <sup>2</sup>	70 N/mm <sup>2</sup>	124 N/mm <sup>2</sup>	70 N/mm <sup>2</sup>	90 N/mm <sup>2</sup>
Betriebstemperaturbereich							
bis + 120 °C	bis + 120 °C	bis + 120 °C	bis + 120 °C	bis + 120 °C	bis + 120 °C	bis + 120 °C	bis + 120 °C
Verpackungseinheit/Art.-Nr.							
114 g 265628	500 g 229176	500 g 229175	500 g 229174	500 g 195891	452 g 886366	500 g 229173	500 g 195826

## Sofortkleber

Gilt es verschiedenartige Werkstoffe zu verkleben?

Allzweck / Allgemeine Anwendung		Schlagzäh / Hitzebeständig	
401	454	435	480
Speziell für			
Kunststoff/Gummi/poröse Werkstoffe	Kunststoff/Gummi/poröse Werkstoffe	Kunststoff/Gummi/poröse Werkstoffe	Metalle/Kunststoffe
Betriebstemperaturbereich			
bis + 80 °C	bis + 80 °C	bis + 100 °C	bis + 100 °C
Abbindezeit (auf Stahl)			
5–20 s	5–20 s	5–20 s	60–120 s
Viskosität mPa.s			
110	gelförmig	200	300
Farbe			
transparent	transparent	transparent	schwarz
Verpackungseinheit/Art.-Nr.			
20 g 142575	20 g 142597	20 g 871787	20 g 142411

## Oberflächen

Aktivator benötigt?

Beschleunigung der Aushärtungszeit auf passiven Oberflächen wie z.B. Edelstahl, Aluminium, plattierten oder passivierten Metallen.

Empfohlen zum Einsatz auf mit Loctite® Hysol 3478 Superior Metal aufgebauten Flächen	
Lösemittelbasiert	Lösemittelfrei
7649	7240
Aussehen	
transparent, grünliche Flüssigkeit	blau-grüne Flüssigkeit
Ablüßzeit	
min. 60 s	entfällt
Wirkzeit des Aktivators auf dem Bauteil	
> 24 Std.	6 Std.
Verpackungseinheit/Art.-Nr.	
150 ml Sprühdose 142426	90 ml Pumpflasche 333369



**Henkel KGaA**  
**Standort München**  
 Arabellastr. 17  
 D-81925 München  
 Tel. +49 89 92680  
 Fax: +49 89 9101978

Die hierin erscheinenden Angaben dienen ausschließlich Informationszwecken. Für Hilfestellung zu Anwendungen, Empfehlungen sowie technischen Daten wenden Sie sich bitte an Ihren zuständigen Henkel-Kundenbetreuer.

**Henkel Central**  
**Eastern Europe GmbH**  
 Erdbergstr. 29  
 A-1030 Wien  
 Tel. +43 1 711 040  
 Fax: +43 1 711 044194

**Henkel & Pie AG**  
**Division Loctite**  
 Hardstr. 5  
 CH-4133 Pratteln  
 Tel. +41 61 8250111  
 Fax: +41 61 8250303