

ELEKTRISCHE PUMPEN

Serie BETEX EP 13



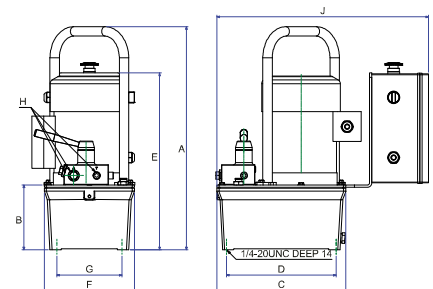
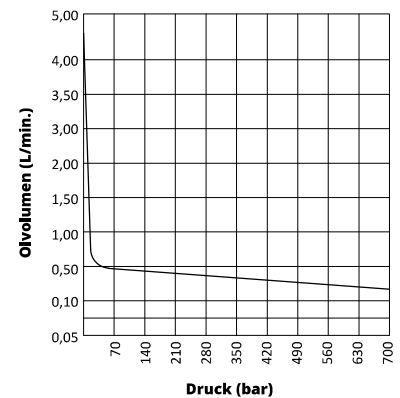
2,4
nutzbares Ölvolumen Liter

700
bar

Verwendung in Kombination mit unserem Hydraulikzubehör.

Serie BETEX EP 13

- Elektrische Hydraulikpumpe, 120/230V, 50/60Hz Universalmotor, thermisch geschützt.
- Geräuscharm (ca. 80dBA bei 700 bar).
- Fernbedienung mit 3m Kabel.
- Das automatische Überlastungsventil (700 bar) schützt die Komponenten in hydraulischen Systemen und sorgt für sicheren Betrieb.
- Die EP 13D wurde speziell für doppeltwirkende Zylinder entworfen, ohne dass ein zusätzliches Regelventil und Anschlussstücke notwendig sind.



Typ	Art-Nr.	Spannung	Ventil	Ventilfunktion	Motorleistung
EP 13S	8300010	120V	2 Pos. / 2-Wege	Halten / Rücklauf	0.37 kW
EP 13S	8300012	230V	2 Pos. / 2-Wege	Halten / Rücklauf	120V/10A-230V/5A
EP 13D	8300011	120V	3 Pos. / 4-Wege	Vorlauf / Halten / Rücklauf	50/60Hz
EP 13D	8300013	230V	3 Pos. / 4-Wege	Vorlauf / Halten / Rücklauf	Einphasig

Typ	Funktionsprinzip	Inhalt Behälter (Liter)	nutzbares Ölvolumen (Liter)	Max. Druck (bar)	Förderleistung (cm³/min. @ 60Hz) in bar				A mm	B mm	C mm	D mm	E mm	F mm	G mm	H mm	J mm	Gewicht in kg
					0	7	350	700										
EP 13S	Einfach	3	2,4	700	4000	2800	330	280	511,5	148,5	295,5	251	406	206,5	149,4	3/8" NPT	485	25,8
EP 13D	Doppelt	3	2,4	700	4000	2800	330	280	511,5	148,5	295,5	251	406	206,5	149,4	3/8" NPT	485	25,8

ELEKTRISCHE PUMPEN

Serie BETEX EP 18



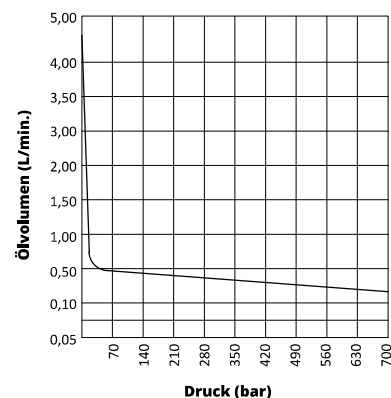
6
nutzbares Ölvolumen Liter

700
bar

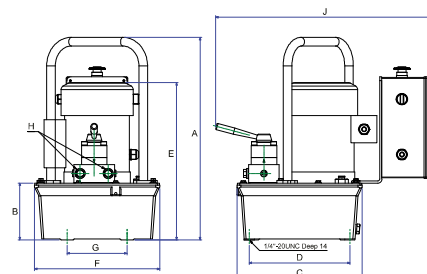
Verwendung in Kombination mit unserem Hydraulikzubehör.

Serie BETEX EP 18

- Elektrische Hydraulikpumpe, 120/230V, 50/60Hz Universalmotor, thermisch geschützt.
- Geräuscharm (ca. 80dBA bei 700 bar).
- Fernbedienung mit 3m Kabel.
- Das automatische Überlastungsventil (700 bar) schützt die Komponenten in hydraulischen Systemen und sorgt für sicheren Betrieb.
- Die EP 18D wurde speziell für doppelwirkende Zylinder entworfen, ohne dass ein zusätzliches Regelventil und Anschlussstücke notwendig sind.
- Typ EP 18SS und EP 18DS haben ein Magnetventil.



Typ	Art.-Nr.	Spannung	Ventil	Ventilfunktion	Motorleistung
EP 18S	8300021	120V	2 Pos. / 2-Wege	Halten / Rücklauf	0.37 kW 120V/10A-230V/5A 50/60Hz Einphasig
	8300031	230V	2 Pos. / 2-Wege	Halten / Rücklauf	
EP 18D	8300023	120V	3 Pos. / 4-Wege	Vorlauf / Halten / Rücklauf	
	8300033	230V	3 Pos. / 4-Wege	Vorlauf / Halten / Rücklauf	
EP18SS	8300022	120V	2 Pos. / 2-Wege	Halten / Rücklauf	
	8300032	230V	2 Pos. / 2-Wege	Halten / Rücklauf	
EP18DS	8300024	120V	3 Pos. / 4-Wege	Vorlauf / Halten / Rücklauf	
	8300034	230V	3 Pos. / 4-Wege	Vorlauf / Halten / Rücklauf	



Typ	Funktionsprinzip	Inhalt Behälter (Liter)	nutzbares Ölvolumen (Liter)	Max. Druck (bar)	Förderleistung (cm ³ /min.@60Hz) in bar				A mm	B mm	C mm	D mm	E mm	F mm	G mm	H mm	J mm	Gewicht in kg
					0	7	350	700										
EP 18S	Einfach	8	6	700	4000	2800	330	280	504	141,5	311,6	251	391,5	311,6	149,4	3/8" NPT	543,5	31,7
EP 18D	Doppelt	8	6	700	4000	2800	330	280	504	141,5	311,6	251	391,5	311,6	149,4	3/8" NPT	543,5	31,7
EP 18SS*	Einfach	8	6	700	4000	2800	330	280	504	141,5	311,6	251	391,5	311,6	149,4	3/8" NPT	543,5	31,7
EP 18DS*	Doppelt	8	6	700	4000	2800	330	280	504	141,5	311,6	251	391,5	311,6	149,4	3/8" NPT	543,5	31,7

* Modell mit Magnetventil

ELEKTRISCHE PUMPEN

Serie BETEX EP 211



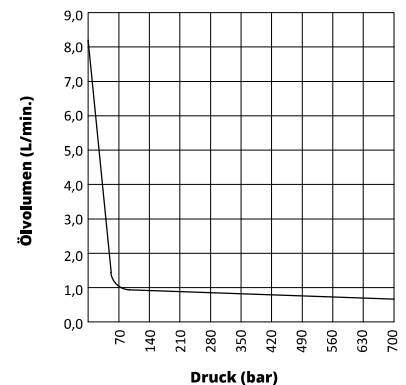
8,5
nutzbares Ölvolumen Liter

700
bar

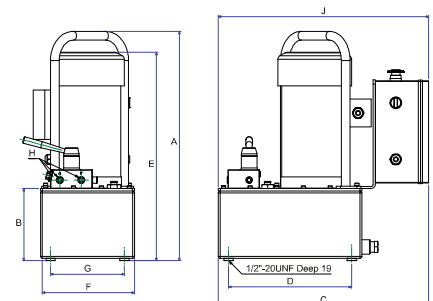
Verwendung in Kombination mit unserem Hydraulikzubehör.

Serie BETEX EP 211

- Elektrische Hydraulikpumpe, 120/230V, 50/60Hz Universalmotor, thermisch geschützt.
- Geräuscharm (ca. 80dBA bei 700 bar).
- Fernbedienung mit 3m Kabel.
- Das automatische Überlastungsventil (700 bar) schützt die Komponenten in hydraulischen Systemen und sorgt für sicheren Betrieb.
- Die EP 211D wurde speziell für doppelwirkende Zylinder entworfen, ohne dass ein zusätzliches Regelventil und Anschlussstücke notwendig sind.
- Typ EP 211S und EP 211DS haben ein Magnetventil.



Typ	Art.-Nr.	Spannung	Ventil	Ventilfunktion	Motorleistung
EP 211S	8300041	120V	2 Pos. / 2-Wege	Halten / Rücklauf	1.12kW 120V/23A-230V/12A 50/60Hz Einphasig
	8300051	230V	2 Pos. / 2-Wege	Halten / Rücklauf	
EP 211D	8300043	120V	3 Pos. / 4-Wege	Vorlauf / Halten / Rücklauf	
	8300053	230V	3 Pos. / 4-Wege	Vorlauf / Halten / Rücklauf	
EP211SS	8300042	120V	2 Pos. / 2-Wege	Halten / Rücklauf	
	8300052	230V	2 Pos. / 2-Wege	Halten / Rücklauf	
EP 211DD	8300044	120V	3 Pos. / 4-Wege	Vorlauf / Halten / Rücklauf	
	8300054	230V	3 Pos. / 4-Wege	Vorlauf / Halten / Rücklauf	



Typ	Funktionsprinzip	Inhalt Behälter (Liter)	nutzbares Ölvolumen (Liter)	Max. Druck (bar)	Förderleistung (cm³/min.@60Hz) in bar			A mm	B mm	C mm	D mm	E mm	F mm	G mm	H mm	J mm	Gewicht in kg	
					0	7	350	700										
EP 211S	Einfach	11	8,5	700	8200	7400	840	750	559	176	515,5	300	391,5	224,4	180	3/8" NPT	515,5	38,9
EP 211D	Doppelt	11	8,5	700	8200	7400	840	750	559	176	515,5	300	391,5	224,4	180	3/8" NPT	515,5	38,9
EP 211SS*	Einfach	11	8,5	700	8200	7400	840	750	559	176	515,5	300	391,5	224,4	180	3/8" NPT	515,5	38,9
EP 211DS*	Doppelt	11	8,5	700	8200	7400	840	750	559	176	515,5	300	391,5	224,4	180	3/8" NPT	515,5	38,9

* Modell mit Magnetventil

ELEKTRISCHE PUMPEN

Serie BETEX EP 320



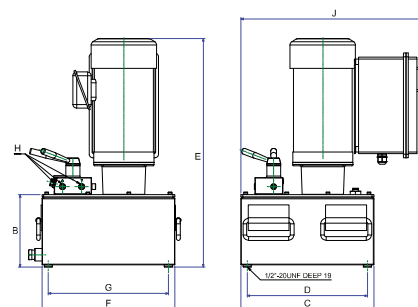
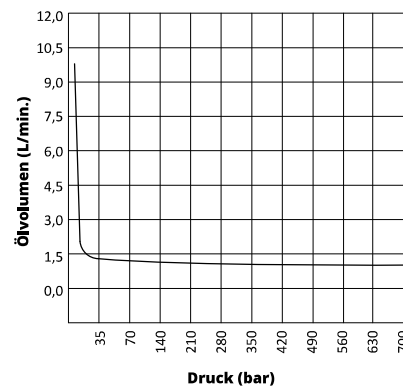
15
nutzbares Ölvolumen Liter

700
bar

Verwendung in Kombination mit unserem Hydraulikzubehör.

Serie BETEX EP 320

- Elektrische Hydraulikpumpe, 230/400V, 50/60Hz Universalmotor, thermisch geschützt.
- Geräuscharm (ca. 80dBA bei 700 bar).
- Fernbedienung mit 3m Kabel.
- Das automatische Überlastungsventil (700 bar) schützt die Komponenten in hydraulischen Systemen und sorgt für sicheren Betrieb.
- Die EP 320D wurde speziell für doppelwirkende Zylinder entworfen, ohne dass ein zusätzliches Regelventil und Anschlussstücke notwendig sind.



Typ	Art-Nr.	Ventil	Ventilfunktion	Motorleistung
EP 320S	8300061	2 Pos./2-Wege	Halten / Rücklauf	1.49kW 230V/7.5A-400V/5A
EP 320D	8300063	3 Pos./4-Wege	Vorlauf / Halten / Rücklauf	50/60Hz Dreiphasig

Typ	Funktionsprinzip	Inhalt Behälter (Liter)	nutzbares Ölvolumen (Liter)	Max. Druck (bar)	Förderleistung (cm³/min. @60Hz) in bar				B mm	C mm	D mm	E mm	F mm	G mm	H	Gewicht in kg
					7	70	350	700								
EP 320S	Einfach	20	15	700	9500	1020	980	900	198,5	365	330	627,5	365	330	3/8" NPT	65
EP 320D	Doppelt	20	15	700	9500	1020	980	900	198,5	365	330	627,5	365	330	3/8" NPT	65

ELEKTRISCHE PUMPEN

Serie BETEX EP 420



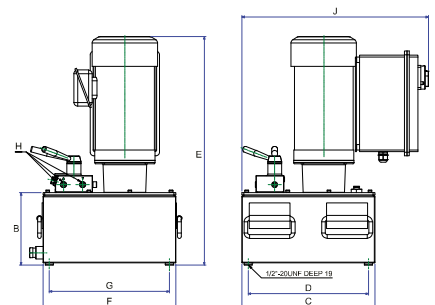
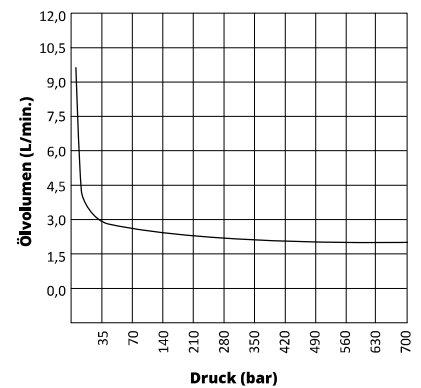
15
nutzbares Ölvolumen Liter

700
bar

Verwendung in Kombination mit
unserem Hydraulikzubehör.

Serie BETEX EP 420

- Elektrische Hydraulikpumpe, 230/400V, 50/60Hz Universalmotor, thermisch geschützt.
- Geräuscharm (ca. 80dBA bei 700 bar).
- Fernbedienung mit 3m Kabel.
- Das automatische Überlastungsventil (700 bar) schützt die Komponenten in hydraulischen Systemen und sorgt für sicheren Betrieb.
- Die EP 420D wurde speziell für doppelwirkende Zylinder entworfen, ohne dass ein zusätzliches Regelventil und Anschlussstücke notwendig sind.



Typ	Art.-Nr.	Ventil	Ventilfunktion	Motorleistung
EP 420S	8300081	2 Pos./2-Wege	Halten / Rücklauf	2.24kW 230V/10A-400V/6A 50/60Hz Dreiphasig
EP 420D	8300083	3 Pos./4-Wege	Vorlauf / Halten / Rücklauf	

Typ	Funktionsprinzip	Inhalt Behälter (Liter)	nutzbares Ölvolumen (Liter)	Max. Druck (bar)	Förderleistung (cm³/min.@60Hz) in bar				B mm	C mm	D mm	E mm	F mm	G mm	H mm	J mm	Gewicht in kg
					7	70	350	700									
EP 420S	Einfach	20	15	700	9500	2450	1950	1800	199	365	330	627,5	365	330	3/8" NPT	512	65
EP 420D	Doppelt	20	15	700	9500	2600	2100	1950	199	365	330	627,5	365	330	3/8" NPT	512	65