

WERKSTATTPRESSSEN

BETEX WSP, mit Hand-, Druckluft- oder elektrohydraulischer Pumpe



10
Tonnen

25
Tonnen



Die WSP Werkstattpressen werden einschließlich Adapter und Zubehör geliefert.

BETEX WSP

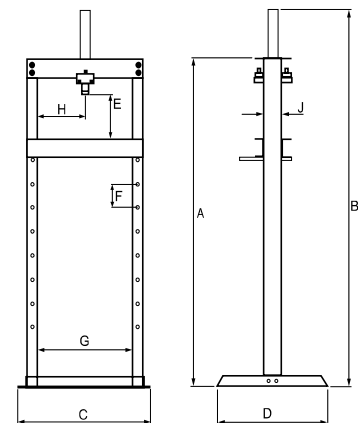
- Der robuste Stahlrahmen gewährleistet maximale Stabilität und kann nicht durchbiegen.
- Verschiedene Arbeitspositionen für das Pressenbett möglich.
- Querbügel aus Stahl verhindern eine Verformung des Rahmens beim Beladen.
- Erhältlich in 2 Ausführungen: 10 und 25 Tonnen.
- Mit Manometer zum genauen Ablesen der Presskraft.
- Der einfachwirkende Zylinder ist mit einem Federrückzug ausgestattet und lässt sich horizontal über den oberen Träger verstellen.
- Auch mit Elektro- oder Druckluft-Hydraulikpumpe erhältlich.

BETEX WSP 10 Tonnen

Ideal für kleinere Pressarbeiten. Reparatur von Motoren, Antrieben, Montage und Demontage von Kupplungen, Lagern und andere Teile.

BETEX WSP 25 Tonnen

Geeignet für schwere Pressarbeiten in der Autowerkstatt, in industriellen Werkstätten, zur Montage und Demontage von Kupplungen, Lagern und andere Teile.



Typ	A mm	B mm	C mm	D mm	E mm	F mm	G mm	H mm	J mm
WSP 10 Tonnen	1650	1900	740	610	225-1065	120	540	50-490	100
WSP 25 Tonnen	1630	1880	920	700	268-980	120	620	100-520	125

Typ	Art.-Nr.	Leistung (Tonnen)*	Hub (mm)	Pumpentyp	Betriebsdruck (bar)	Zylindertyp	Gewicht in kg
WSP10	7511301	10	250	Hand	700	Einfachwirkend	87
WSPA10	7511302	10	250	Luft	700	Einfachwirkend	88
WSP10HD	7511401	10	250	Hand	700	Einfachwirkend	87
WSPA10HD	7511402	10	250	Luft	700	Einfachwirkend	88
WSPE10HD	7511403	10	250	Elektrisch	700	Einfachwirkend	90
WSP25	7512201	25	250	Hand	700	Einfachwirkend	145
WSPA25	7512202	25	250	Luft	700	Einfachwirkend	146
WSPE25	7512203	25	250	Elektrisch	700	Einfachwirkend	148

* Kapazität bis einschließlich 200 Tonnen vorhanden.

WERKSTATTPRESSEN

BETEX WSPM, Hand- oder Fußbedienung



15
Tonnen

30
Tonnen

50
Tonnen



**Hand- und Fußpedal für
Zweifachbedienung**



**Mit Hilfe des Kettzugs
höhenverstellbarer
Kettzug**



Integriertes Manometer



Satz V-Adapter

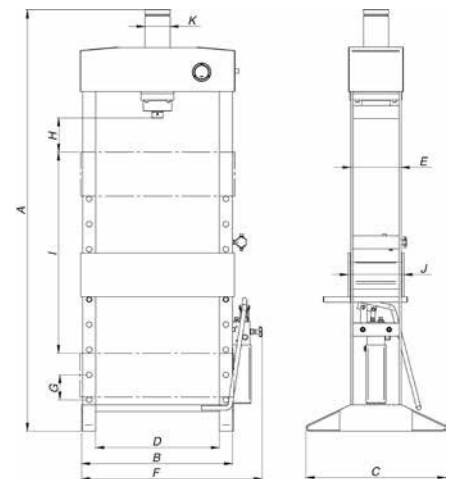
BETEX WSPM

Diese robusten Hydraulik-Werkstattpressen sind für professionelle Montagearbeiten oder für die professionelle Prüfung vielfältiger Werkstücke geeignet. Sie werden zum Nachpressen, Ausrichten, Biegen, Stanzen sowie zur Demontage und Montage etc. eingesetzt.

Einfache Bedienung des Kolbens mit Hilfe der Handpumpe. Die Handpumpe kann während der Bedienung auf die Fußpumpe umgestellt werden.

- Hohe Qualität! Der robuste Stahlrahmen ist geschweißt. Das sorgt für maximale Stabilität und lange Lebensdauer.
- Der Arbeitstisch ist bequem höhenverstellbar.
- Ausgezeichnet für Präzisionsarbeit geeignet.
- Die 50-Tonnen-Presse ist mit einem Kettenzug ausgerüstet.
- Verchromter Kolben mit automatischem Rücklauf.
- Der einfachwirkende Zylinder ist mit einem Federrückzug ausgestattet und lässt sich horizontal über den oberen Träger verstellen.
- Mit Manometer zum genauen Ablesen der Presskraft.
- Inklusive Satz V-Adapter.

Abmessungen (mm)	WSPM15	WSPM30	WSPM50
A	1880	2010	2025
B	680	685	910
C	600	643	764
D	560	565	750
E	190	230	300
F	828	836	1085
G	100	115	115
H	118	162	140
I	900	920	920
J	214	255	336
K	82	115	140



Typ	WSPM15 S160 W560	WSPM30 S160 W565	WSPM50 S160 W750
Art.-Nr.	7513001	7513002	7513003
Druckkraft (Tonnen)	15	30	50
Max. Druck (bar)	382,2	374,6	399,5
Zylinderhub mm	160	160	160
Inhalt Behälter (Liter)	1,65	1,65	2,5
Fester Zylinder	Ja	Nein	Nein
Verschiebbarer Zylinder	Nein	Ja	Ja
Arbeitsbreite mm	560	565	750
Gewicht in kg	117	165	340
Zylinderinnendurchmesser mm	82	115	140
Kolbenstangendurchmesser mm	40	40	50
Kolbenbodendurchmesser mm	50	50	60

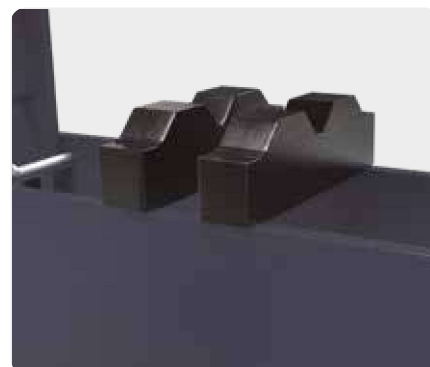
WERKSTATTPRESSEN

BETEX WSPE, elektrisch



30 - 300
Tonnen

Abmessungen mm	V-Block 30-60 t	V-Block 100 t	V-Block 160 t	V-Block 200 t
Länge	350	440	505	560
Breite	60	80	100	60
Höhe	120	140	170	120
Gewicht in kg	15	25	35	50



BETEX WSPE

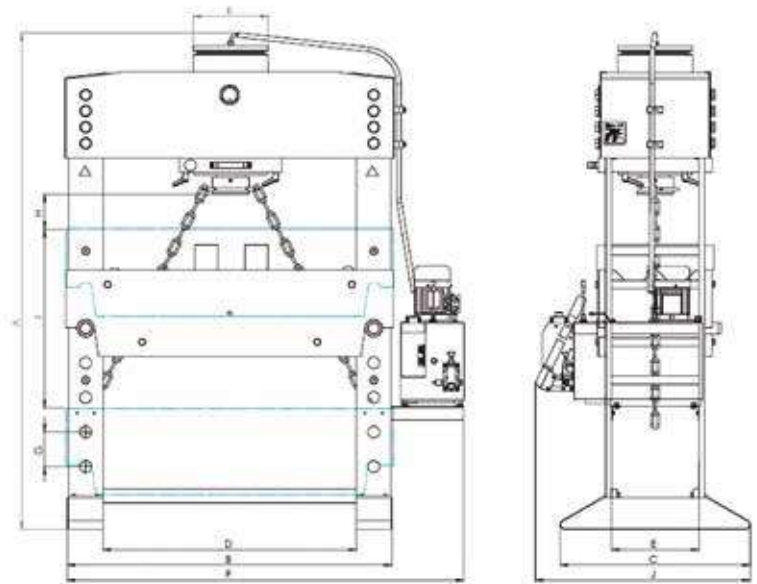
Diese elektrischen Hydraulik-Werkstattpressen sind für allgemeine Montagearbeiten, zum Ausrichten und zur Prüfung vielfältiger Werkstücke geeignet.

Einzartig! Sie haben die Wahl zwischen zwei verschiedenen Kolbengeschwindigkeiten: nimmt der schnell absinkende Kolben einen Gegendruck wahr, schaltet dieser automatisch auf die geringere Geschwindigkeit herunter.

- Hohe Qualität! Der robuste Stahlrahmen ist geschweißt. Das sorgt für maximale Stabilität und lange Lebensdauer.
- Optimal für Präzisionsarbeit geeignet, mit manueller und elektrischer Bedienung.
- Bequeme Höhenverstellung des Arbeitstischs.
- Der Zylinder lässt sich horizontal über den oberen Träger verstellen.
- Zwei Kolbengeschwindigkeiten, verchromter Kolben mit abschraubbarem Kolbenboden.
- Mit Manometer zum genauen Ablesen der Presskraft.
- Joystick zur exakten Bedienung des Kolbens.
- Doppeltwirkende Handpumpe (außer bei 300 Tonnen) zur exakten Bedienung des Kolbens.
- 220-V-CEE-Steckverbinder auf Wunsch, zum Anschluss von Leuchte oder Bohrmaschine.
- Die Pressen werden ohne Öl geliefert. (Empfehlung: Tellus 46)

Optionen

- Fußpedal (30-300t)
- Satz V-Blöcke



Typ	WSPE30 S380 W750	WSPE60 S380 W750	WSPE100 S380 W1100	WSPE100 S380 W1500	WSPE160 S400 W1100	WSPE160 S400 W1500	WSPE200 S400 W1300	WSPE300 S480 W1750
A mm	2120	2120	2140	2080	2200	2270	2270	2250
B mm	1000	1000	1350	1750	1410	1810	1610	2120
C mm	695	695	755	755	825	825	865	985
D mm	750	750	1100	1500	1100	1500	1300	1750
E mm	260	260	300	300	380	380	410	500
F mm	1315	1315	1665	2065	1725	2125	1925	2550
G mm	150	150	150	150	150	150	150	177
H mm	200	197	180	130	180	180	180	180
I mm	750	750	750	750	750	750	750	531
J mm	805	805	865	865	935	935	975	1085
K mm	160	200	250	250	325	325	368	420

Bedienung



Druckregulierung

Der Druck wird mit diesem Drehschalter reguliert.



Einstellung des Tisches

Der Arbeitstisch wird auf die richtige Höhe eingestellt, indem das Hufeisen (mit Kette) um den Kolben angebracht wird. Der Kettenzug wird am Tisch befestigt. Mit Hilfe des Joysticks wird der Tisch auf und ab bewegt. Dabei versetzen Sie die Stifte, um ihn zu verriegeln.



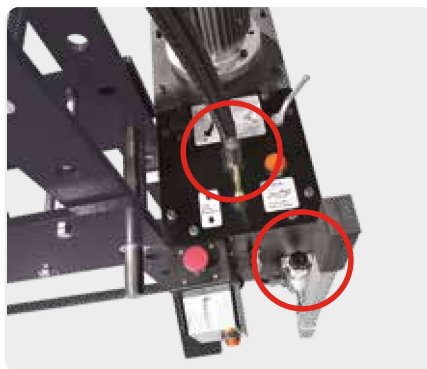
Zylinderposition

Der Zylinder wird extrem schnell in Position gebracht (weniger als 10 Sek.). Zylinder werden durch Drehen der Hebel und Festhalten des Griffs nach rechts und links bewegt. Hat der Zylinder die korrekte Position erreicht, die Hebel wieder festdrehen.



Geschwindigkeit

Einzigartig: Die WSPE-Pressen können mit zwei Geschwindigkeiten bedient werden! Bei Geschwindigkeit 1 bewegt sich der Kolben $\pm 2,3$ mm/s. Bei Geschwindigkeit 2 bewegt sich der Kolben $\pm 9,5$ mm/s. Nimmt der schnell sinkende Kolben einen Gegendruck wahr, wird automatisch auf die langsamere Geschwindigkeit mit $2,3$ mm/s zurückgeschaltet. Die exakten Geschwindigkeiten sind vom Typ der WSPE-Pressen abhängig.



Joystick

Die Auf- und Abwärtsbewegung der WSPE-Pressen erfolgt mit dem Joystick.

Handpumpe

Die Handpumpe ermöglicht extrem präzises Arbeiten (in Kombination mit dem Joystick). Anm.: Die 300-Tonnen-Pressen wird mit Fußpedal oder Fernbedienung geliefert.



Typ	WSPE30 S380 W750	WSPE60 S380 W750	WSPE100 S380 W1100	WSPE100 S380 W1500	WSPE160 S400 W1100	WSPE160 S400 W1500	WSPE200 S400 W1300	WSPE300 S480 W1750
Art.Nr. 400 Volt	7513004	7513005	7513006	7513008	7513007	7513009	7513010	7513011
Art.Nr. 220 Volt (USA)	7513016	7513017	7513018	7513020	7513019	7513021	7513022	7513023
Druckkraft (Tonnen)	30	60	100	100	160	160	200	300
Max. Druck (bar)	221	259	258	258	255	255	243	260
Zylinderhub mm	380	380	380	380	400	400	400	480
Ölzufuhr l/min	2,82/11,84	2,82/11,84	5,64/17,2	5,64/17,2	7,1/27,6	7,1/27,6	7,1/27,6	12/33
Ölinhalt	37	41	46	46	57	57	64	100
Pressgeschwindigkeit mm/s	3,57	2,07	2,47	2,47	2,40	2,40	1,84	1,80
Näherungsgeschwindigkeit mm/s	9,80	8,69	7,54	7,54	7,48	2,40	5,73	4,9
Rücklaufgeschwindigkeit mm/s	18,11	10,79	9,06	9,06	9,35	9,35	7,08	6,2
Motorleistung kW	1,5	1,5	2,2	2,2	3	3	3	5,5
Spannung V/Ph	400/3 220/3	400/3 220/3	400/3 220/3	400/3 220/3	400/3 220/3	400/3 220/3	400/3 220/3	400/3 220/3
Frequenz Hz	50/60	50/60	50/60	50/60	50/60	50/60	50/60	50/60
Nennwert Drehzahl rpm	3000	3000	3000	3000	3000	3000	3000	2800
Schutzklasse IP	54	54	54	54	54	54	54	54
Sicherheitsklasse I	I	I	I	I	I	I	I	I
Elektrischer Bedienung	Ja	Ja	Ja	Ja	Ja	Ja	Ja	Ja
Handbedienung	Ja	Ja	Ja	Ja	Ja	Ja	Ja	Nein
Fester Zylinder	Ja	Nein	Nein	Nein	Nein	Nein	Nein	Nein
Verschiebbarer Zylinder	Nein	Ja	Ja	Ja	Ja	Ja	Ja	Ja
Geschwindigkeiten	2	2	2	2	2	2	2	2
Arbeitsbreite mm	750	750	1100	1500	1100	1500	1300	1750
Gewicht in kg	385	540	970	1145	1195	1430	1690	3150
Zylinderinnendurchmesser mm	130	170	220	220	280	280	320	380
Kolbenstangendurchmesser mm	55	75	90	90	125	125	140	180
Kolbenbodendurchmesser mm	80	100	120	120	160	160	175	215

WERKSTATTPRESSEN

BETEX PFPE Portalpressen, manuell/elektrisch bedienbar



100
Tonnen

160
Tonnen

BETEX PFPE

Diese robusten Hydraulik-Portalpressen mit manuell bedienbarem Portal werden aus Qualitätsstahl gefertigt und sind für das Formen, Richten oder Biegen großer Platten und schwerer Materialien geeignet.

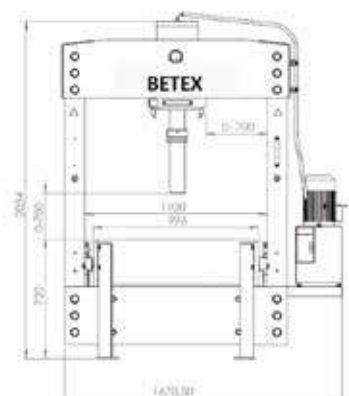
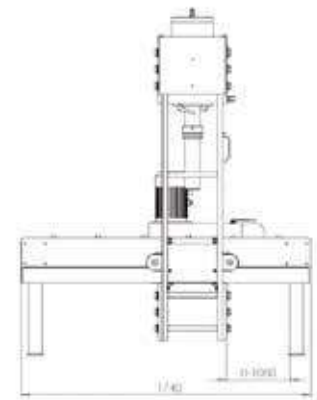
Der Rahmen ist in Längsrichtung elektrisch beweglich, der Zylinder seitlich. So ist das Werkstück von allen Seiten erreichbar.

Die Bewegung von Zylinder und Rahmen kann manuell ausgeführt werden. Das Hydrauliksystem ist sehr präzise, ob die Presse elektrisch oder von Hand (mit der Handpumpe) bedient wird. Diese Portalpresse ist mit einem integrierten Manometer ausgestattet. Die motorisierte Hydraulikeinheit mit zwei Geschwindigkeiten verfügt über eine automatische Abschaltung der hohen Geschwindigkeit und umfasst einen Druckregler, einen Joystick zur Zylinderbedienung und eine Handpumpe für präzise Pressteile.

Die Maschine wird standardmäßig mit Zylinderverlängerung geliefert (ausschl. Öl, Tellus 46).

Optionen:

- Flacher Untertisch.
- Angepasste Maße, Ausführungen und Tonnagen auf Anfrage.
- Satz V-Blöcke.
- Fernbedienung/Fußpedal.



Typ	PFPE100	PFPE160
Art.-Nr.	7513024	7513025
Druckkraft (Tonnen)	100	160
Motorleistung kW	2.2	3
Max. Druck (bar)	258	255
Zylinderhub mm	380	400
Einbaubreite mm	1100	1100
Einbauhöhe in mm	700	700
Arbeitshöhe mm	720	760
Tischgröße L x B mm	1740x996	1740x996
Gewicht in kg	1650	2185

WERKSTATTPRESSSEN

BETEX PFPE Portalpressen, elektrisch bedienbar



150
Tonnen

220
Tonnen

300
Tonnen

BETEX PFPE

Diese robusten Hydraulik-Portalpressen werden aus Qualitätsstahl gefertigt und sind für das Formen, Richten oder Biegen großer Platten und schwerer Materialien geeignet. Der Rahmen ist in Längsrichtung elektrisch beweglich, der Zylinder seitlich. So ist das Werkstück von allen Seiten erreichbar.

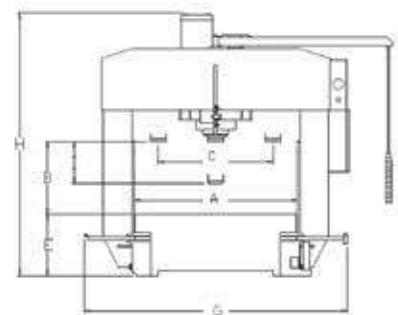
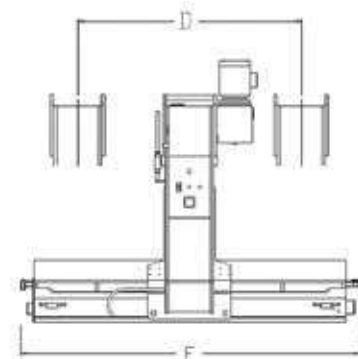
Sämtliche Portalpressen sind mit doppelwirkenden Zylindern, verchromtem Kolben und Verschleißschutz der Führungen zum Schutz der Zylinder ausgestattet. Dieses Pressrohr wurde speziell entworfen, sodass verschiedene Hilfsstücke daran montiert werden können. Der Kolbenhub wird bequem mit den dafür bestimmten Schaltern und der Kabelfernbedienung eingestellt. Damit werden auch Rahmen und Zylinder bewegt.

Eine Notabschaltung mit Interlock ist vorhanden. Das Steuerpult (an der rechten Seite der Maschine) umfasst einen Schalter für den gewünschten Funktionstyp (manuell oder halbautomatisch). Die elektrische Hydraulikpumpe mit zwei Geschwindigkeiten schaltet automatisch auf die geringere Geschwindigkeit, wenn der Kolben Gegendruck erfährt. Außerdem ist die Hydraulikpumpe mit Druckregler und Manometer ausgestattet (ausschl. Öl, Tellus 46).

- Hergestellt aus Stahl ST-52.3
- großer Untertisch mit verschiebbarem Portal

Optionen:

- Flacher Untertisch.
- Angepasste Maße und Tonnagen auf Anfrage.



Typ	PFPE150	PFPE220	PFPE300
Art.-Nr.	7513013	7513014	7513015
Druckkraft (Tonnen)	150	220	300
Motorleistung kW	4	5.5	7.5
Max. Druck (bar)	315	315	315
Zylinderhub mm	450	450	450
Einbaubreite mm	1565	2060	2560
Einbauhöhe in mm	700	700	700
Arbeitshöhe mm	600	700	750
Tischgröße L x B mm	3000x1550	3500x2045	4000x2545
Gewicht in kg	6500	13000	16000

Typ	PFPE150	PFPE220	PFPE300
A	1565	2060	2560
B	700	700	700
C	1100	1550	2000
D	2150	2500	3000
E	600	700	750
F	3260	3860	4360
G	2520	3430	3930
H	2640	3000	3100