

# Supergrip-Bolzen für drehende Flanschverbindungen



# Verringern Sie die Stillstandszeiten!

Im Groß- und Schwermaschinenbau sind effiziente Wartungs- und Instandhaltungsarbeiten heutzutage ein entscheidender Wirtschaftsfaktor. Langer Stillstand, beispielsweise verursacht durch Schwierigkeiten beim Ein- und Ausbau von Kupplungen, kann unnötig teuer werden. Hierbei lassen sich jedoch mit dem zeitsparenden Supergrip-Bolzen-System die Kosten beträchtlich senken.

Wenn Sie Ihre Kupplungen mit Supergrip-Bolzen verbinden, ist die Dauer der Stillstandszeit keine unbekannte Größe mehr. In den Flanschbohrungen verklemmte oder festgefressene Bolzen gehören der Vergangenheit an. Sie können sicher sein, dass nach Aufhebung der axialen und radialen Vorspannung jeder Bolzen genauso leicht herausgenommen werden kann, wie er eingesetzt wurde.

Im Schiffbau müssen Kupplungen in regelmäßigen Abständen zu Inspektionszwecken ausgebaut und zerlegt werden. Bei Schiffen, die mit Supergrip-Bolzen ausgestattet sind, wurde für den Ein- und Ausbau der Verbindungsbolzen an der Propellerwellenkupplung regelmäßig weniger Zeit benötigt. Auch Dampfturbinenkupplungen müssen von Zeit zu Zeit ausgebaut und einer Revision, Inspektion und Neuausrichtung unterzogen werden. Die staatliche schwedische Energiebehörde hat eine Studie erstellt, in der herkömmliche Passbolzen mit Supergrip-Bolzen verglichen wurden. Mit Supergrip-Bolzen wurde bei der Demontage und dem Wiederausammenbau der Kupplungen von zwei Turbinensätzen (8 Kupplungen mit 152 Bolzen) eine Zeitersparnis von 90 % erreicht.

Auf SKF Supergrip-Bolzen umgerüstet, konnte das Kraftwerk im Vergleich zur Bestückung mit herkömmlichen Passbolzen 48 Stunden früher ans Stromnetz gehen. Somit konnten 19 200 000 kWh (48 Stunden x 400 MW) mehr erzeugt werden.

Die Einsparungen, die Sie durch die Verwendung von Supergrip-Bolzen während der gesamten Lebensdauer eines Schiffes oder Kraftwerkes erreichen können, addieren sich beträchtlich. Hier haben Sie noch echte Gewinnreserven, die Sie sich mühelos erschließen können.



# Neue Technik löst eine alte Aufgabe

## Probleme mit herkömmlichen Bolzen

Der Ein- und Ausbau großer umlaufender Flanschverbindungen, die mit Passbolzen verbunden sind, ist wirtschaftlich und technisch unbefriedigend. Passbolzen verlangen ein zeitaufwändiges Aufreiben der Bohrungen und Schleifen der Bolzen. Die Montage erfolgt dann mit Hilfe eines Vorschlaghammers. Selbst für hochqualifizierte Monteure ist es jedoch schwierig, so einen Festsitz zu erreichen. In den meisten Fällen verbleibt ein kleiner Spalt. Im Betrieb kann sich dieses Spiel im Laufe der Zeit vergrößern, was zu hohen Beanspruchungen der Bolzen, zu Schwingungen und letztlich zur Zerstörung der Verbindung führen kann.

Ganz gleich bei welchem Anwendungsfall, früher oder später steht man wieder da, wo man angefangen hat. Jeder einzelne Bolzen muss wieder entfernt werden. Darüber hinaus ist es oftmals schwierig und zeitaufwändig, die herkömmlichen Bolzen, die sich durch Reibverschweißung, Überanspruchung oder zu starkem Festsitz festgefressen haben, herauszutreiben bzw. herauszubohren.

## Der Supergrip-Bolzen

Sie sind die bessere Alternative für die Verbindung umlaufender Flanschverbindungen. Leichter und schneller ein- und ausbauen ist ihr wirtschaftlicher Vorteil; die Kupplungshälften viel fester miteinander verbinden ist ihr technischer Vorteil.

In einer mit Supergrip-Bolzen verschraubten Kupplung wird das Drehmoment auf zweierlei Weise übertragen: durch Beanspruchung des in der Bohrung aufgeweiteten Bolzens auf Abscheren und durch den Reibschluss zwischen den Flanschen infolge der Bolzenvorspannung. Beide Wirkungen sind kontrollierbar und messbar.

Speziell konstruiert für Anwendungsbereiche mit hohen Drehmomenten, wie sie beispielsweise bei Propellerwellen, Ruderanlagen, Turbogeneratoren, Walzwerken und ähnlichen Anwendungen vorliegen, bietet der Supergrip-Bolzen wesentliche Vorteile: vereinfachte Bearbeitung der Bohrungen, kein Schleifen der Bolzen. Das Nachräumen entfällt. Die Bolzen haben für den Ein- und Ausbau eine lose Passung. Es besteht keine Gefahr mehr, dass Bolzen festfressen.

Somit ist ein unkomplizierter Ein- und Ausbau gewährleistet. Im Vergleich zu herkömmlichen Systemen kann die, für den Einbau und den Ausbau von Bolzen, erforderliche Zeit drastisch verkürzt werden.

Aufweitung und Vorspannung können genau durchgeführt werden. Durch Presssitz und hohe axiale Vorspannung wird Kupplungsschlupf vermieden.

Vereinfachtes Ausrichten der Welle:

Die kontrollierte und allmähliche Bolzenaufweitung stellt die Zentrierung zwischen den Flanschen rasch wieder her.

Voll austauschbar und wiederholt verwendbar: Ersatzbolzen sind nicht erforderlich.

## Zusätzliche Einsparungen im Konstruktionsstadium

Dank der gleichmäßigen Drehmomentübertragung durch die Bolzen sowie dem zwischen den Flanschen hergestellten Reibverschluss kann die Anzahl und/oder der Durchmesser der Bolzen in einer Kupplung reduziert werden, ohne dass sich der Sicherheitsfaktor verändert.

Infolge des kleineren Bolzendurchmessers kann auch der Flanschdurchmesser reduziert werden, was zu kompakteren und kostengünstigeren Kupplungsflanschen führt.

## Werkzeuge

Der erforderliche Werkzeugsatz besteht aus hydraulischem Zugwerkzeug, Montagehülse, Stützhülse, Demontagehülse und Stift. Bei kompakten Supergrip-Bolzen benötigt man zusätzlich Adapter, Steckschlüssel und Verlängerungsrohr. Zur Druckerzeugung verwendet man eine Handpumpe 728619E oder eine luftgetriebene Ölpumpe.





# Wie funktioniert der Supergrip-Bolzen

Der Bolzen hat einen kegeligen Schaft, auf den eine dünnwandige Hülse mit entsprechend kegeliger Bohrung aufgeschoben ist, sowie an jedem Ende ein Gewinde für die beiden zugehörigen Muttern.

Der Mantel der Hülse ist zylindrisch und so toleriert, dass sich zwischen ihm und der Flanschbohrung ein Anfangsspiel von 0,05 bis 0,15 % des Flanschbohrungsdurchmessers ergibt. Die Bohrung erfordert keine hohe Oberflächengüte. Normales Bohren reicht aus.

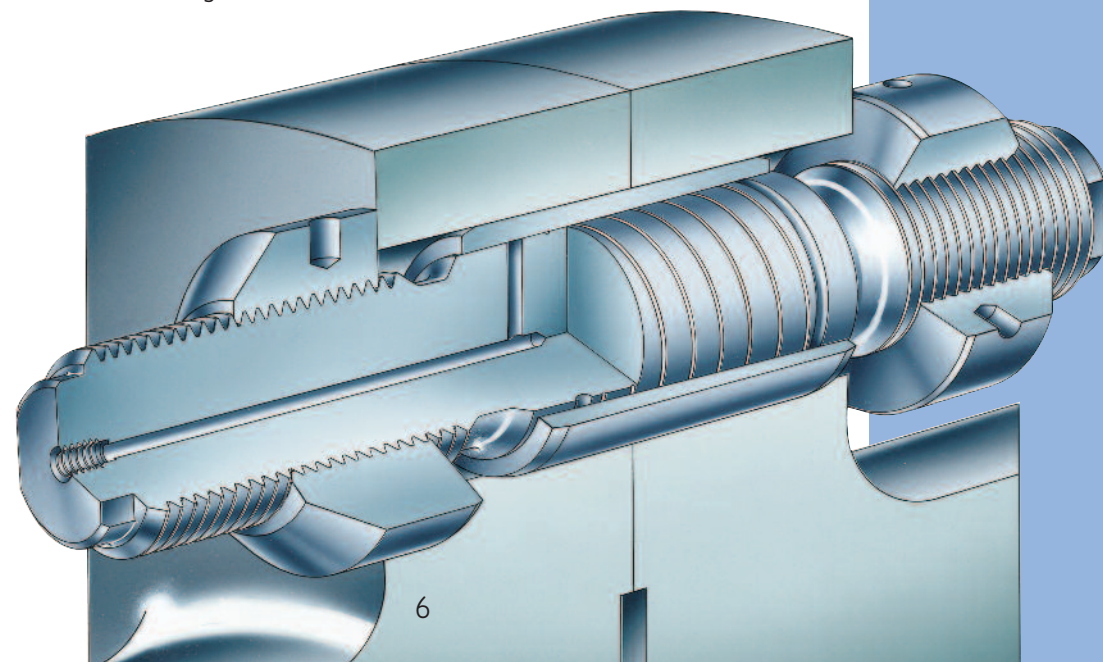
Der Bolzen wird von Hand in die Flanschbohrung eingesetzt. Die Hülse wird zu einer festen Passung aufgeweitet, wenn der kegelige Bolzen in die kegelige Bohrung der Hülse hineingezogen wird. Der Bolzen wird dann gegen die eine Mutter hydraulisch vorgespannt, während die gegenüberliegende Mutter von Hand angezogen wird. Beim Zurücknehmen der hydraulischen Vorspannkraft verbleibt eine Zugspannung im Bolzen.

Die Zugspannung führt zu einer geringfügigen Reduzierung des Bolzendurchmessers. Diese Verringerung wird jedoch bereits durch die Aufweitung der Hülse ausgeglichen.

Hülsen aufweitung und Bolzenvorspannung werden mithilfe der zum Werkzeugsatz gehörenden hydraulischen Spannvorrichtungen genau bestimmt.

Zum Lösen wird Öl zwischen die kegelige Passfläche gepresst und der Bolzen gleitet aus der Hülse. Ein Druckölanschluss befindet sich in der Mitte des Bolzens.

Der maximal zulässige Arbeitsdruck beträgt 150 MPa (21.300 psi). Ein Manometer an der Ölpumpe ermöglicht die genaue Überwachung der zur Aufweitung und Vorspannung benötigten Drücke.

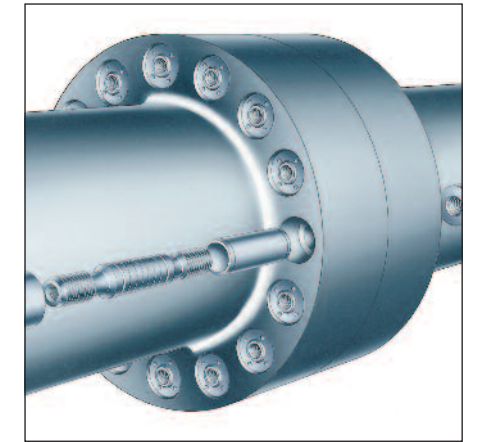


# Das komplette Supergrip-Bolzen Produktprogramm

## Der kompakte Supergrip-Bolzen - OKBC

Kompakte Supergrip-Bolzen haben aus Gründen der Platzeinsparung bündige Bolzenenden. Für Dampfturbinen-Kupplungen sind bündige Bolzenenden normalerweise vorgeschrieben, um Ventilationsverluste und Geräuschpegel zu reduzieren.

Supergrip-Bolzen können bei glatten Flanschen und auch bei Flanschen mit Ansenkungen verwendet werden. Ist für die Wellenauswuchtung ein eng toleriertes Bolzengewicht erforderlich, können die Bolzen auch mit eingeschränkten Gewichtstoleranzen geliefert werden.

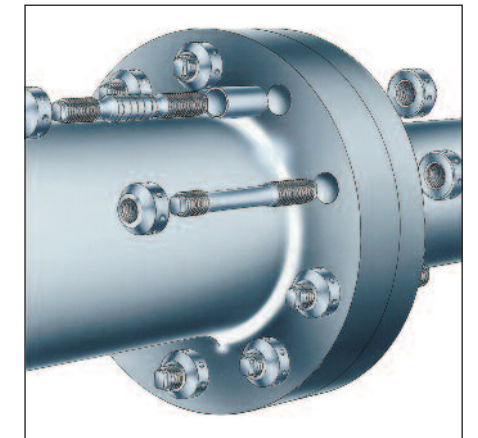


Der kompakte Supergrip-Bolzen

## Supergrip-Kombinations-System - OKBS & OKBT

Beim Einbau von Supergrip-Bolzen in Kupplungen, wie z. B. Kurbelwellen und Getriebeflansche mit vorgegebener Anzahl und Durchmesser der Bolzen, kann die Anzahl der Bolzen reduziert werden. Trotzdem erreicht man eine feste Verbindung für die Drehmomentübertragung. Die Anzahl der Bolzen in einer Kupplung sollte jedoch im Hinblick auf eine symmetrische Lastverteilung mindestens sechs betragen. Um dieser Forderung nachzukommen, haben wir ein kombiniertes System von Supergrip-Bolzen und Zugbolzen mit Spiel entwickelt.

Hierbei werden die Zugbolzen auf die gleiche Weise und mit der gleichen Spannvorrichtung wie die Supergrip-Bolzen vorgespannt. Dieses kombinierte System ist besonders vorteilhaft, wenn Biege- und Axialkräfte im Verhältnis zum Drehmoment hoch sind. Der Zugbolzen mit Spiel erfordert weniger Bearbeitung und reduziert so die Gesamtkosten einer Kupplung.



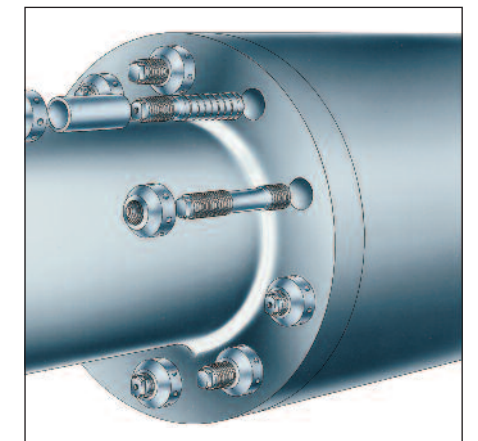
Supergrip-Kombinations-System

## Supergrip-Dübelbolzen - OKBD

Für die Verbindung zwischen einem Flansch und einer Nabe mit Sacklöchern haben wir ein spezielles Supergrip-System entwickelt. Es enthält neuartige Dübelbolzen kombiniert mit hydraulisch vorgespannten Zugbolzen.

Zu den Anwendungsgebieten gehören elektrische Rotoren, auf einen Flansch montierte Propeller, angeschraubte Propellerblätter und Erregerkupplungen. Der Dübelbolzen kann auch für die feste Verankerung von Maschinen und zum Verschließen von Überlaufrohren oder Ablassbohrungen von Druckbehältern verwendet werden.

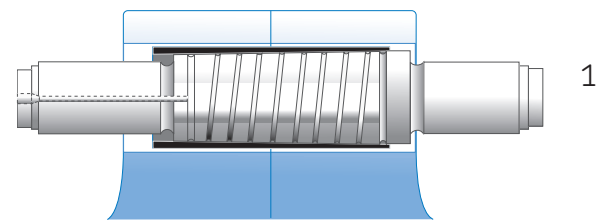
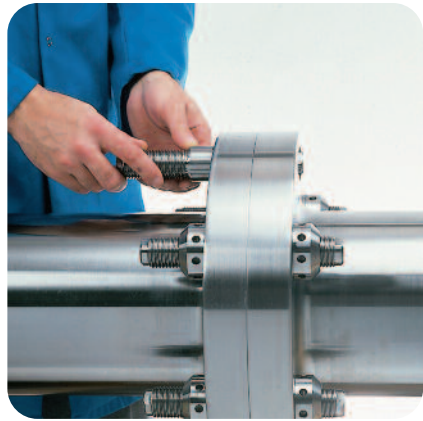
Der Dübelbolzen ist außerdem ein ausgezeichneter Verschlussstopfen für Bohrungen in Behältern von Kernkraftwerken. Supergrip-Dübelbolzen haben sich bereits in einem Reaktorbehälter bewährt, als im Rahmen eines Umbauprogramms das an den Reaktorbehälter angeschlossene Leitungssystem ausgebaut werden musste. Mit Supergrip-Dübelbolzen wurden die Bohrungen des Behälters, von der Innenseite aus, in radioaktiver Umgebung in einer Tiefe von 9 Metern verschlossen. Der Einbau war unkompliziert und die Abdichtung sicher.



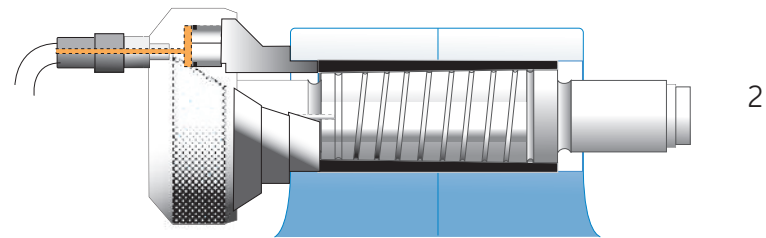
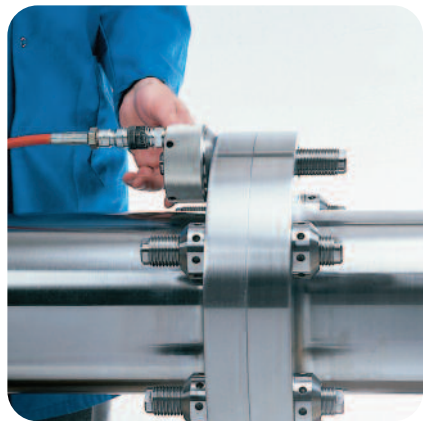
Supergrip-Dübelbolzen



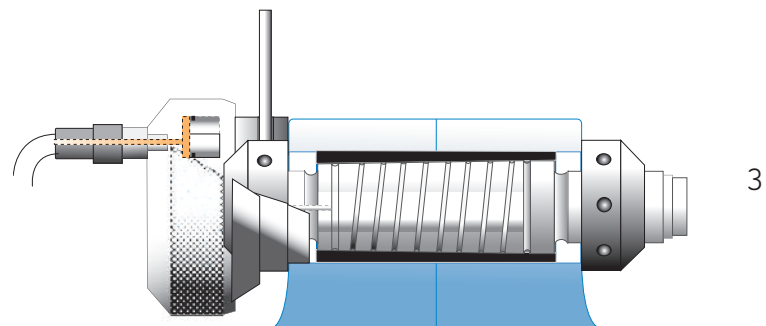
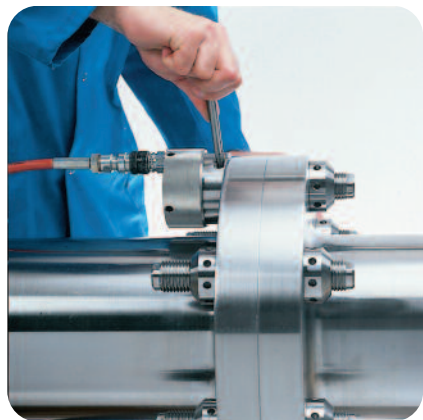
# Einbau des Supergrip-Bolzens



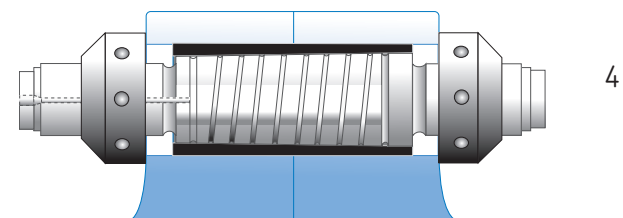
1  
Da der Anfangsdurchmesser des Bolzens kleiner ist als die Bohrung, lässt sich der Bolzen leicht von Hand einsetzen.



2  
Der kegelige Bolzen wird mit der hydraulischen Spannvorrichtung in die Hülse gezogen, wodurch ein kontrollierter, radialer Festsitz erreicht wird.

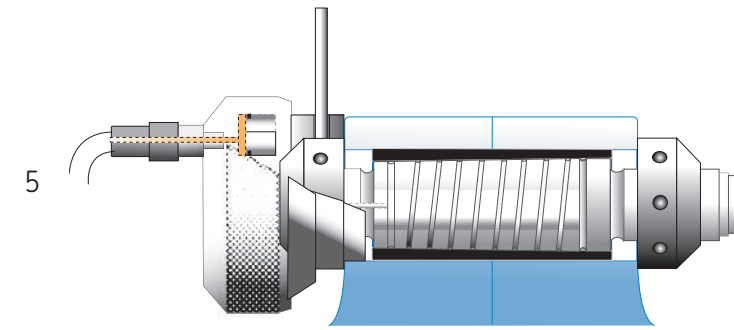


3  
Nach dem Aufschrauben der Muttern wird der Bolzen hydraulisch auf eine hohe axiale Kraft vorgespannt.

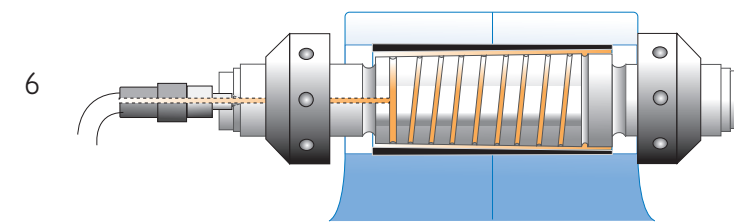


4  
Nach dem Entfernen von Pumpe und hydraulischer Spannvorrichtung ist der Bolzen in der Lage, hohe Drehmomente zu übertragen.

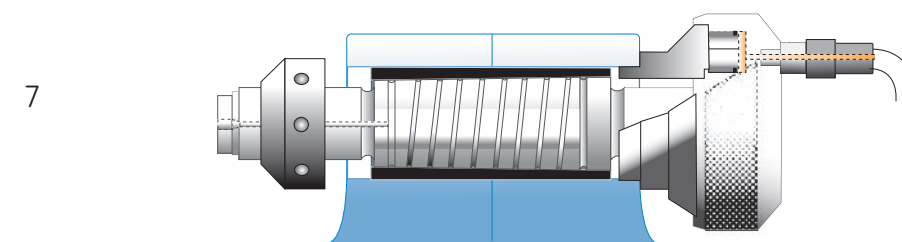
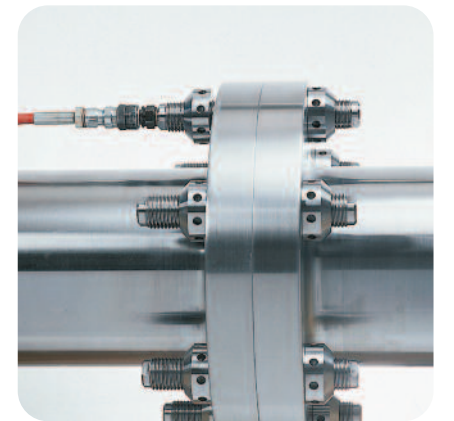
# Ausbau des Supergrip-Bolzens



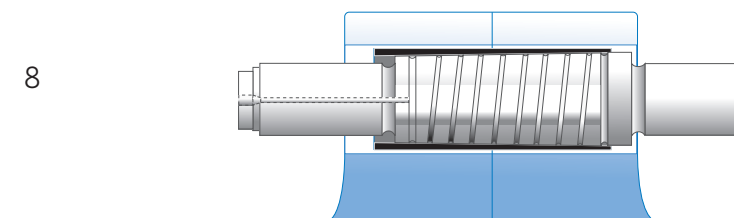
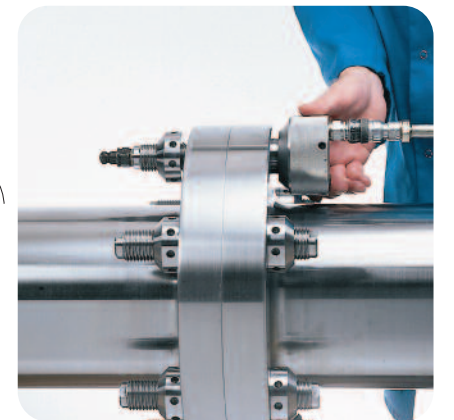
5  
Die hydraulische Spannvorrichtung wird angeschlossen und betätigt, so dass die eine Mutter gelöst werden kann.



6  
Die Hydraulikpumpe wird in der Achsmittle des Bolzens angeschlossen. Durch das eingepresste Öl löst sich der Bolzen von der Hülse. Er gleitet aus dem Kegel, und die Hülse nimmt sofort wieder ihren ursprünglichen Durchmesser ein.



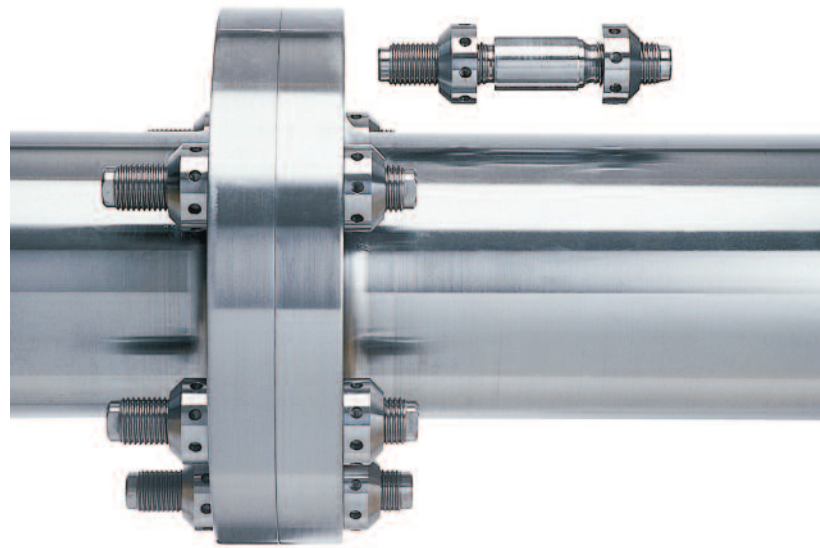
7  
Alternativ kann der Bolzen auch von der gegenüberliegenden Seite aus mit der Spannvorrichtung aus der Hülse gezogen werden.



8  
Nach dem Abschrauben der Muttern lassen sich Bolzen und Hülse leicht von Hand herausziehen.



# Empfohlene Ausführungen und Größen



## Unser Ziel

sind kleinere Flanschverbindungen durch weniger oder kleinere Bolzen. Für eine Flanschverbindung sollten mindestens sechs Bolzen vorgesehen werden. Der Supergrip-Bolzen ist für eine maximale Scherbeanspruchung von 280 N/mm<sup>2</sup> und eine maximale axiale Zugbeanspruchung von 350 N/mm<sup>2</sup> ausgelegt.

## Symboldefinition

$T_N$	Nm	Nenndrehmoment
$T_D$	Nm	Konstruktionsmoment (max. Moment)
$T_S$	Nm	Übertragbares Drehmoment des Supergrip-Bolzens
$T_T$	Nm	Übertragbares Drehmoment des Zugbolzens
$n_1$		Anzahl der Supergrip-Bolzen
$n_2$		Anzahl der Zugbolzen
$S$		Sicherheitsfaktor
$K_1$	N	Max. Scherkraft
$K_2$	N	Zugkraft im Supergrip-Bolzen
$K_3$	N	Zugkraft im Zugbolzen
$a$		Flanschmaterialfaktor (aus Diagramm 1)
$b_1$		Faktor für Restvorspannung im Supergrip-Bolzen = 0,7
$b_2$		Faktor für Restvorspannung im Zugbolzen = 0,8

## Abmessungen

$E$	mm	Teilkreisdurchmesser
$d_1$	mm	Nenndurchmesser für Supergrip-Bolzen
$d_2$	mm	Nenndurchmesser für Zugbolzen
$d_3$	mm	Wellendurchmesser
$G$	mm	Bolzensgewinde
$D_1$	mm	Außendurchmesser des Flansches
$D_D$	mm	Außendurchmesser der hydraulischen Spannvorrichtung
$B_1$	mm	Langes Gewindeende am Supergrip-Bolzen
$B_2$	mm	Kurzes Gewindeende am Supergrip-Bolzen
$B_3$	mm	Kurzes Gewindeende am Zugbolzen
$C_{min}$	mm	Mindestdicke beider Flansche zusammen
$D_M$	mm	Mutterndurchmesser
$F$	mm	Mutternhöhe
$R_{min}$	mm	Mindestradius für den Einsatz von Standardwerkzeugen
$H_1$	mm	Platzbedarf zur Betätigung der Spannvorrichtung

## Konstruktionsmoment

Das Konstruktionsmoment (max. Moment) wird entsprechend der folgenden Formel bestimmt:

$$T_D = T_N \cdot S \quad (\text{Nm}) \quad [1]$$

Der Sicherheitsfaktor  $S$  kann der nachstehenden Tabelle entnommen werden.

## Sicherheitsfaktor $S$

Antriebs- aggregat	Belastungsart der Maschine		
	Gleichmäßige Belastung Kreispumpen Ventilatoren Leichte Förderanlagen Turbokompressoren Rührwerke	Mittlere Stoßbelastung Kolbenkompressoren Kleine Kolbenpumpen Werkzeugmaschinen Packetiermaschinen Holzbearbeitungsmaschinen	Hohe Stoßbelastung Exzenterpressen Ziehbanke Hobelmaschinen Große Kolbenkompressoren
	Gruppe 1	Gruppe 2	Gruppe 3
Elektromotoren, Turbinen	2,0 – 2,25	2,25 – 2,5	2,5 – 2,75
Mehrzylinder- Kolbenmotoren	2,25 – 2,5	2,5 – 2,75	2,75 – 3,0
Einzylinder- Kolbenmotoren	2,75 – 3,0	3,0 – 3,25	3,25 – 4,0

Bei Verwendung der Bolzen im Schiffbau müssen die von den zuständigen Klassifikationsgesellschaften vorgeschriebenen Sicherheitsfaktoren berücksichtigt werden.

## Anzahl der Supergrip-Bolzen

Ausgehend von einer angenommenen Bolzengröße wird der Teilkreisdurchmesser  $E$  wie folgt bestimmt:

$$E = d_3 + D_D + 10 \quad (\text{mm}) \quad [2]$$

Die maximale Scherkraft pro Bolzen ergibt sich für die gewählte Bolzengröße aus:

$$K_1 = 280 \frac{\pi \cdot d_1^2}{4} \cdot a \quad (\text{N}) \quad [3]$$

Die Anzahl der Supergrip-Bolzen ergibt sich dann aus

$$n_1 = \frac{T_D \cdot 2}{E(K_1 + K_2 \cdot b_1 \cdot 0,15)} \cdot 10^3 \quad [4]$$

Beträgt die ermittelte Anzahl von Supergrip-Bolzen weniger als sechs, wählen Sie eine kleinere Bolzengröße und wiederholen die Berechnung.

## Außendurchmesser des Flansches

Der Außendurchmesser des Flansches ergibt sich aus:

$$D_1 = E + 1,6 \cdot d_1 \quad [5]$$

## Kombinationssystem

Bei Verwendung des Supergrip-Kombinationssystems – z. B. bei Umrüstung – wird die Anzahl der Supergrip-Bolzen und Zugbolzen wie folgt gewählt:

Das Konstruktionsmoment (max. Moment) wird nach Formel [1] bestimmt.

Eine Supergrip-Bolzengröße auswählen und den Teilkreis-durchmesser entsprechend der Formel [2] bestimmen.

Die Anzahl der Zugbolzen sollte ein Vielfaches der Anzahl der Supergrip-Bolzen (1, 2, 3....) sein.

Eine geeignete Anzahl Supergrip-Bolzen  $n_1$  auswählen (nicht weniger als 3).

Das von den Supergrip-Bolzen übertragbare Drehmoment berechnen:

$$T_S = n_1 \cdot \frac{E}{2} \cdot 10^{-3} \cdot [K_1 + K_2 \cdot b_1 \cdot 0,15] \quad [6]$$

Das von den Zugbolzen zu übertragende Drehmoment errechnet sich aus

$$T_T = T_D - T_S \quad (\text{Nm}) \quad [7]$$

Die Anzahl der Zugbolzen  $n_2$  ergibt sich dann aus

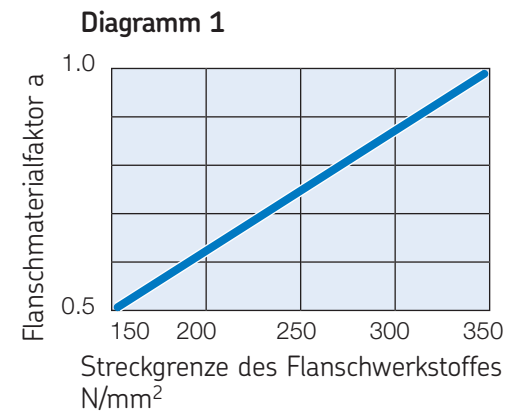
$$n_2 = \frac{T_T \cdot 2}{K_3 \cdot b_2 \cdot E \cdot 0,15} \cdot 10^3 \quad [8]$$

**Tabelle 1**

Bolzendurchmesser (mm)		Gewinde	K <sub>2</sub> (N)	K <sub>3</sub> (N)
von	bis			
40	44	M33	302.000	366.000
44	49	M36	352.000	429.000
49	51	M39	427.000	518.000
51	55	M42	488.000	592.000
55	58	M45	573.000	696.000
58	62	M48	647.000	786.000
62	68	M52	779.000	946.000
68	73	M56	898.000	1.090.000
73	78	M60	1.053.000	1.278.000
78	83	M64	1.194.000	1.450.000
83	88	M68	1.372.000	1.666.000
88	93	M72	1.562.000	1.896.000
93	98	M76	1.764.000	2.142.000
98	104	M80	1.978.000	2.402.000
104	112	M85	2.264.000	2.749.000
112	118	M90	2.569.000	3.119.000
118	124	M95	2.893.000	3.513.000
124	130	M100	3.236.000	3.930.000
130	138	M105	3.599.000	4.370.000

## Flanschmaterialfaktor a

Entsprechend der Druckbeanspruchung im Flansch unter Betriebsverhältnissen muss der Flanschwerkstoff berücksichtigt werden.



## Werkstoffspezifikation

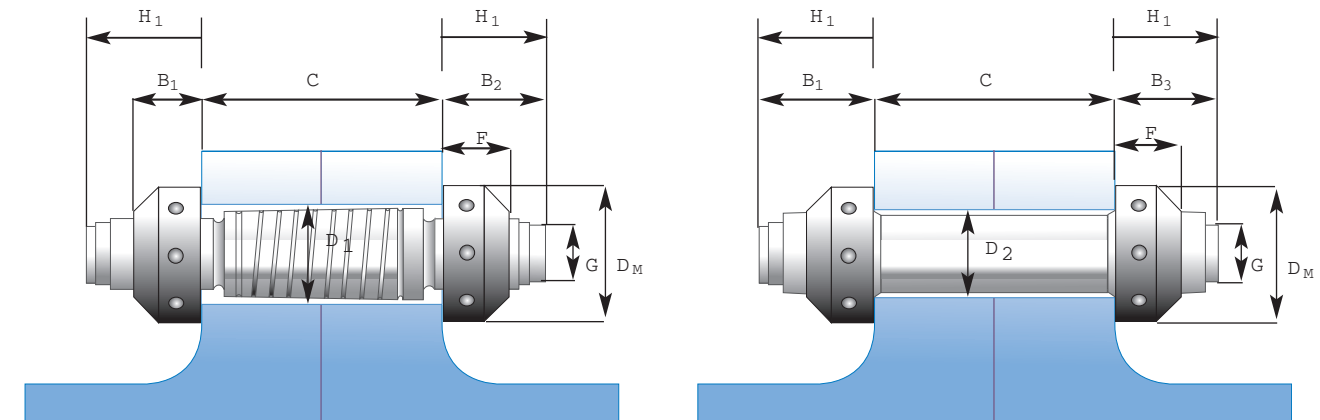
### Bolzenschaft, Hülse und Muttern:

Stahlsorte SS 2541 entspricht B.S. 817M40  
DIN 34NiCrMo6  
SAE 4337

Mechanische Eigenschaften  $R_{eL} = 700 \text{ N/mm}^2$   
 $A_5 = \text{min } 12 \%$

## Umrechnungstabelle

1 N = 0,102 kp = 0,225 lb  
1 Nm = 0,102 kpm = 0,738 lb x f t  
1 MPa = 10,2 kp/cm<sup>2</sup> = 0,145 x 10<sup>3</sup> lb/in<sup>2</sup>  
1 N/mm<sup>2</sup> = 0,102 kp/mm<sup>2</sup> = 0,145 x 10<sup>3</sup> lb/in<sup>2</sup>  
1 m = 39,37 in  
1 mm = 0,03937 in  
1 in = 25,4 mm  
0 °C = 273,15 K = 32 °F



## Abmessungen

### Supergrip-Bolzen

Nennbohrungsdurchmesser d1 mm	Gewinde G	Minstdicke beider Flansche Cmin mm	Langes Gewindeende B1 mm	Kurzes Gewindeende B2 mm	Mutterhöhe F mm	Mutterdurchmesser DM mm	Gesamtgewicht d. kompl. Bolzens kg	Gewicht je weitere 10 mm > Cmin
40 - (44)	M33x3,5	126	64	51	27	58	2,5-2,7	0,05
44 - (49)	M36x4	140	70	56	29	63	3,3-3,6	0,06
49 - (51)	M39x4	143	78	62	31	67	4,1-4,2	0,07
51 - (55)	M42x4,5	155	83	66	34	72	5,0-5,3	0,08
55 - (58)	M45x4,5	160	87	69	36	76	6,0-6,2	0,09
58 - (62)	M48x5	172	91	72	39	81	7,3-7,6	0,10
62 - (68)	M52x5	185	99	78	42	89	9,2-9,8	0,13
68 - (73)	M56x5,5	199	106	83	45	96	11,5-12,2	0,14
73 - (78)	M60x5,5	209	114	90	48	102	14,1-14,8	0,17
78 - (83)	M64x6	222	122	96	52	109	17,2-18,1	0,19
83 - (88)	M68x6	233	128	101	55	116	20,4-21,3	0,22
88 - (93)	M72x6	243	134	105	58	122	24,0-25,0	0,25
93 - (98)	M76x6	254	140	110	61	130	28,3-29,5	0,28
98 - (104)	M80x6	267	146	114	64	137	33,0-34,6	0,32
104 - (112)	M85x6	284	154	120	68	147	39,9-42,3	0,36
112 - (118)	M90x6	297	162	126	72	155	47,5-49,5	0,41
118 - (124)	M95x6	309	170	132	76	164	55,6-57,9	0,46
124 - (130)	M100x6	321	178	138	80	172	64,2-66,6	0,52
130 - (138)	M105x6	339	186	144	84	182	74,6-78,3	0,58

### Zugbolzen

Nennbohrungsdurchmesser d2 + 0,1 mm	Kurzes Gewindeende B3 mm	Gesamtgewicht d. kompl. Bolzens kg	Gewicht je weitere 10 mm > Cmin	Äußerdurchmes. hydraul. Spannvor. DD mm	Platzbedarf z. Betät. der Spannvor. H1 mm
34	35	1,9	0,05	88	142
37	37	2,5	0,06	102	149
40	41	3,5	0,07	102	157
43	44	4,3	0,08	118	157
46	46	5,2	0,09	118	161
49	49	6,3	0,10	136	177
53	52	8,0	0,13	136	185
57	55	10,0	0,14	156	198
61	60	12,2	0,17	156	206
65	64	14,9	0,19	178	231
69	67	17,7	0,22	178	237
73	70	21,0	0,25	198	245
77	73	24,5	0,28	198	251
81	76	28,5	0,32	236	282
86	80	34,3	0,36	236	290
91	84	40,6	0,41	268	310
96	88	47,4	0,46	268	318
101	92	55,1	0,52	296	334
106	96	64,0	0,58	296	342



# Ein Rekord auf dem Gebiet der Momentübertragung

Seit den 1940-er Jahren hat SKF mehr als 35 000 OK und OKF Druckölkupplungen für Einsatzbereiche mit hohen Drehmomentübertragungen geliefert, wie z. B. Schiffe, Stahl- und Kraftwerke.

Die innovative OK Kupplung, die nur eine zylindrische Welle benötigt, basiert auf dem Prinzip der Momentübertragung durch einen Pressverband; die Welle schwächende Passfedernuten gibt es hierbei nicht. Für den Ein- und Ausbau der Kupplungen wird dank des SKF Druckölverfahrens auch nur ein Bruchteil der Zeit benötigt, die man mit herkömmlichen Mitteln aufwenden müsste.

Nach dem gleichen fortschrittlichen Prinzip funktioniert auch der Supergrip-Bolzen. Ohne Übertreibung könnte man von einem „Quantensprung“ in der Verbindungstechnik umlaufender Flanschkupplungen sprechen. Supergrip-Bolzen, die schon erfolgreich zu Lande und zu Wasser im Einsatz sind, liefern den Beweis, dass SKF Supergrip-Bolzen besser sind als herkömmliche Kupplungsbolzen.



SKF Supergrip-Bolzen finden weltweit vielseitige Anwendung in drehenden Flanschverbindungen von Schiffen und Kraftwerken. Der Supergrip-Bolzen wurde von allen führenden internationalen und nationalen Klassifikationsgesellschaften und technischen Überwachungsvereinen freigegeben.

Kernkraftwerk Ringhals 1. Bei der Überholung von zwei Turbinensätzen wurden 152 Bolzen innerhalb von 80 Stunden durch SKF Supergrip-Bolzen ersetzt. Die Stromerzeugung konnte 48 Stunden früher erfolgen.



Kraftwerk Bermuda East. Ausstattung einer langsam laufenden Dieselgeneratoranlage.



Montage von OKBS 95 x 250 in die Flanschkupplung von Antriebswelle/Zwischenwelle der Jubilee.



Carnival Cruise Lines Kreuzfahrtschiff Jubilee und deren Schwesterschiff wurden bei der Kockums-Werft in Schweden gebaut. Ausstattung der Jubilee mit insgesamt 72 Supergrip-Bolzen.



Die SKF Coupling Systems AB wurde in den frühen 1940-er Jahren gegründet, als der SKF Chefkonstrukteur, Erland Bratt, das SKF Druckölverfahren erfand. Als Ergebnis ständiger Weiterentwicklungen gehört SKF heute in ausgewählten Bereichen zu den Weltmarktführern.

Unser Geschäftskonzept besteht in der Entwicklung, Fertigung und Lieferung von Produkten, die auf dem SKF Druckölverfahren beruhen. Diese Produkte verkürzen die Stillstandszeiten erheblich und senken somit die Instandhaltungskosten der kapitalintensiven Anlagen, in denen sie eingesetzt werden.



SKF GmbH  
Gunnar-Wester-Straße 12, D-97419 Schweinfurt  
Tel.: +49 (0) 9721 - 56 25 25, Fax: +49 (0) 9721 - 56 32 57  
marketing@skf.com  
www.couplings.skf.com

® SKF ist ein eingetragenes Warenzeichen der SKF Gruppe

© SKF Gruppe 2009  
Druckschrift 8255 DE · Juli 2009

