

Sicherheit und Zuverlässigkeit in Bewegung

SKF Kompetenz für Komponenten in medizinischen Systemen



Sie suchen einen Spezialisten
für Bewegungstechnik?



Dann ist SKF der richtige Partner für Sie

Alterung, steigendes Patientengewicht und Bevölkerungswachstum sorgen vor dem Hintergrund der Krankheitsvorbeugung für steigende Kosten und geringe Budgets. All diese Punkte stellen das heutige Gesundheitswesen vor immer größere Anforderungen.

Um diese zu erfüllen, müssen die heutigen medizinischen Geräte schnellere, sicherere und zuverlässigere Diagnosen und Behandlungen ermöglichen. Dabei darf nicht vergessen werden, dass die Geräte für Patienten und Pflegepersonal leicht zu bedienen und ergonomisch richtig gestaltet sein müssen.

Um solche Geräte auf den Markt bringen zu können, benötigen Erstausrüster medizinischer Geräte Zulieferer, deren Produkte den höchsten Qualitätsanforderungen genügen und deren Mitarbeiter über Erfahrungen im Bereich der Linear- und Drehbewegungen verfügen. Nicht zuletzt spielen Branchenerfahrung sowie die Einhaltung der Vorschriften und Standards eine entscheidende Rolle.

Die Liste der Voraussetzungen ist lang – und SKF erfüllt diese seit mehr als drei Jahrzehnten.

Als globaler Marktführer bei Teleskopsäulen und Wälzlagern bietet SKF neben Lagern und Dichtungen eine Reihe von Hub- und Verstellsystemen sowie Führungssystemen an. Von der Konstruktionsprüfung bis hin zur Lieferung arbeitet SKF mit Erstausrüstern zusammen, die die nächste Generation medizinischer Geräte entwickeln.

So bietet SKF eine umfassende Prüfung der Systeme in der Konstruktionsphase sowie bei der Vorserienproduktion und Fertigung an und unterstützt Erstausrüster dabei, u. a. folgende Anforderungen in Bezug auf Industrienormen und Standards zu erfüllen:

- **Optimale Sicherheit und Zuverlässigkeit**
- **Einhaltung von Standards wie UL und EN**
- **Produkte mit herausragender Leistung**

SKF Produkte und Dienstleistungen für Ihre Anforderungen

Dank der Zusammenarbeit mit SKF können Gerätehersteller unsere Erfahrungen im Bereich der Linear- und Drehbewegungen nutzen und so eine Vielzahl von Konstruktionsvorgaben erfüllen, von denen sowohl Mediziner als auch Patienten profitieren.



- ✓ **maximale Flexibilität**
- ✓ **mehr Patientenkomfort**
- ✓ **Bessere Ergonomie**
- ✓ **Unempfindlichkeit gegenüber Verschmutzung**
- ✓ **Höhere Positioniergenauigkeit**
- ✓ **Mehr Bewegungsspielraum zur Verbesserung der Patientenversorgung**
- ✓ **Individuell programmierbare Funktionen**

Mit SKF Know-how zur nächsten Gene

Die Entwicklung von Geräten, die den Anforderungen der Pflegedienstleister und Patienten genügen, erfordert Branchenkenntnisse, die man nicht zwangsläufig bei Komponentenherstellern vorfindet. SKF verfügt über diese speziellen Branchenkenntnisse.

Dank langjähriger Erfahrungen in der Medizintechnik und enger Beziehungen zu den wichtigsten Herstellern medizinischer Geräte kann SKF ein ganz spezielles Know-how in Bezug auf die heutigen Einsatzanforderungen vorweisen. Auf Grund unseres Fachwissens im Bereich der Linear- und Drehbewegungen können wir sicherere, zuverlässigere und ergonomischere

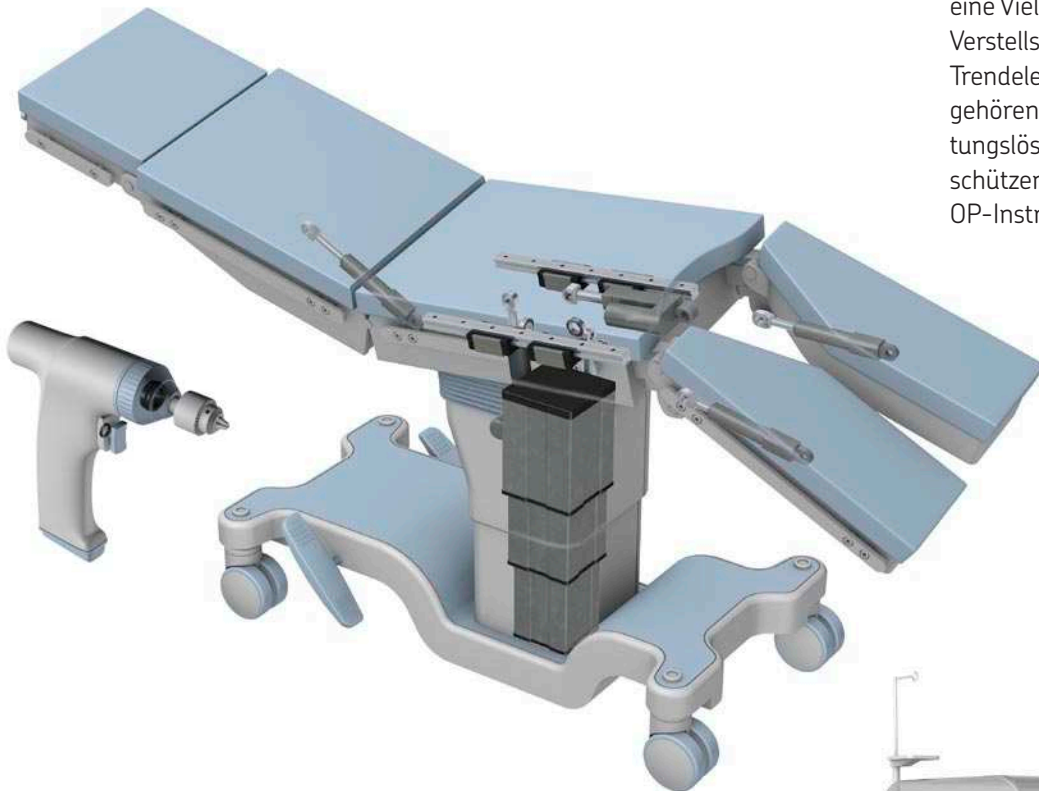
OP-Tische

Anforderung

Verbesserte Antriebsfunktionalität, saubere Oberflächen, kein Schmutz

SKF Lösung

Auf dem Gebiet der OP-Tische hat SKF zuverlässige Langzeitlösungen anzubieten, zu denen u. a. eine Vielzahl von Teleskopsäulen, Hub- und Verstellsystemen für die Höhenverstellung sowie Trendelenburg- und Rückenlehnenbewegungen gehören. SKF bietet auch individuelle Abdichtungslösungen an, die zuverlässig vor Schmutz schützen. Zu den Einsatzbereichen zählen OP-Instrumente und andere medizinische Geräte.



Inkubatoren

Anforderung

Geräuscharme Bewegung, sanftes Anfahren und Abbremsen, optimierte Konstruktion

SKF Lösung

Die geräuscharmen und praktisch vibrationsfreien Teleskopsäulen von SKF verbessern die ergonomischen Bedingungen der Bediener und stellen gleichzeitig eine zuverlässige Funktionalität sicher.



ration medizinischer Geräte

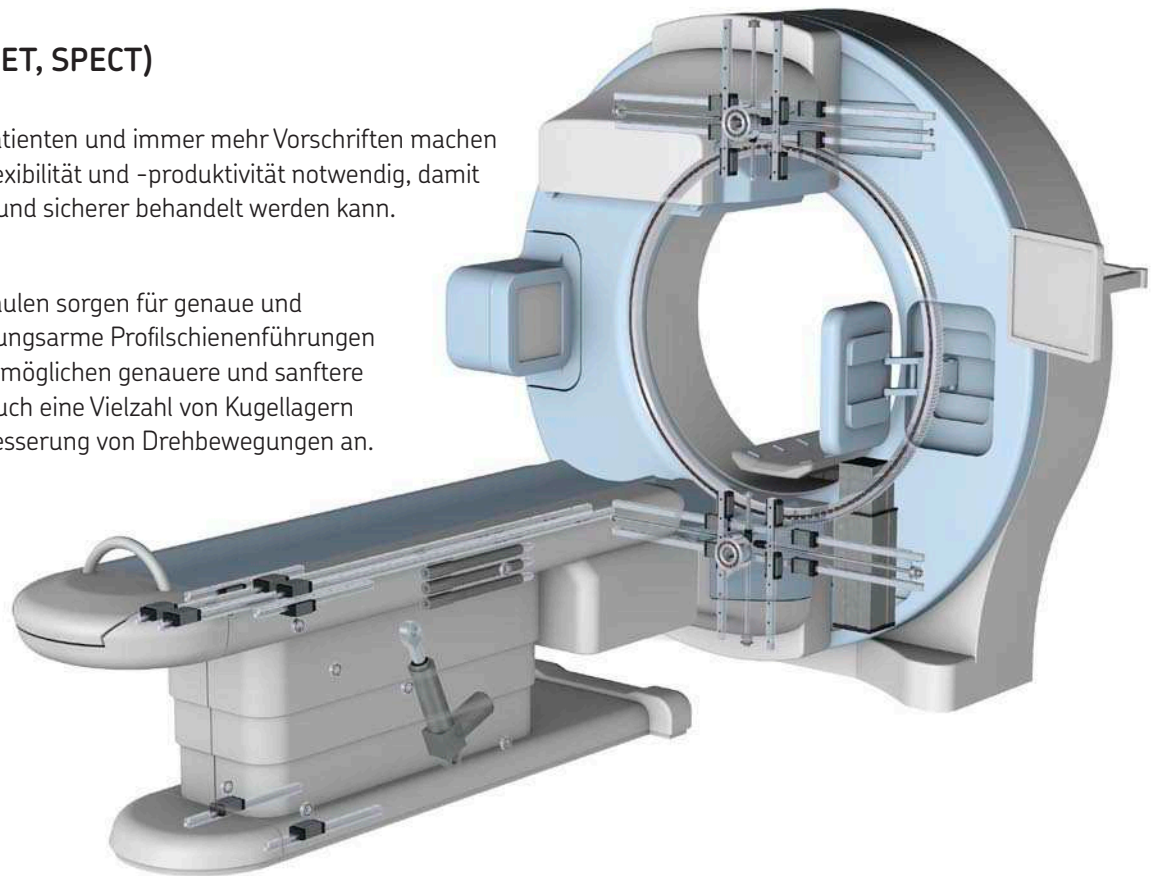
Tomographiegeräte (CT, PET, SPECT)

Anforderung

Das zunehmende Gewicht der Patienten und immer mehr Vorschriften machen Verbesserungen bei der Geräteflexibilität und -produktivität notwendig, damit der Patient schneller, bequemer und sicherer behandelt werden kann.

SKF Lösung

SKF Aktuatoren sowie Teleskopsäulen sorgen für genaue und geräuscharme Hubabläufe. Reibungsarme Profilschienenführungen erhöhen die Belastbarkeit und ermöglichen genauere und sanftere Bewegungsabläufe. SKF bietet auch eine Vielzahl von Kugellagern und Drehverbindungen zur Verbesserung von Drehbewegungen an.



Mobiler C-Bogen

Anforderung

Umgang mit schwereren Patienten, mehr Flexibilität und mehr Automatikfunktionen

SKF Lösung

Geräuscharme Systeme für mobile C-Bögen sind mit SKF Hubsäulen ausgestattet. Sie zeichnen sich durch ihre integrierte Führungs- und Hubfunktion aus und können in Kombination mit Profilschienenführungen hohen außer-mittigen Belastungen standhalten.



Höhere Produktivität für medizinische Geräte,

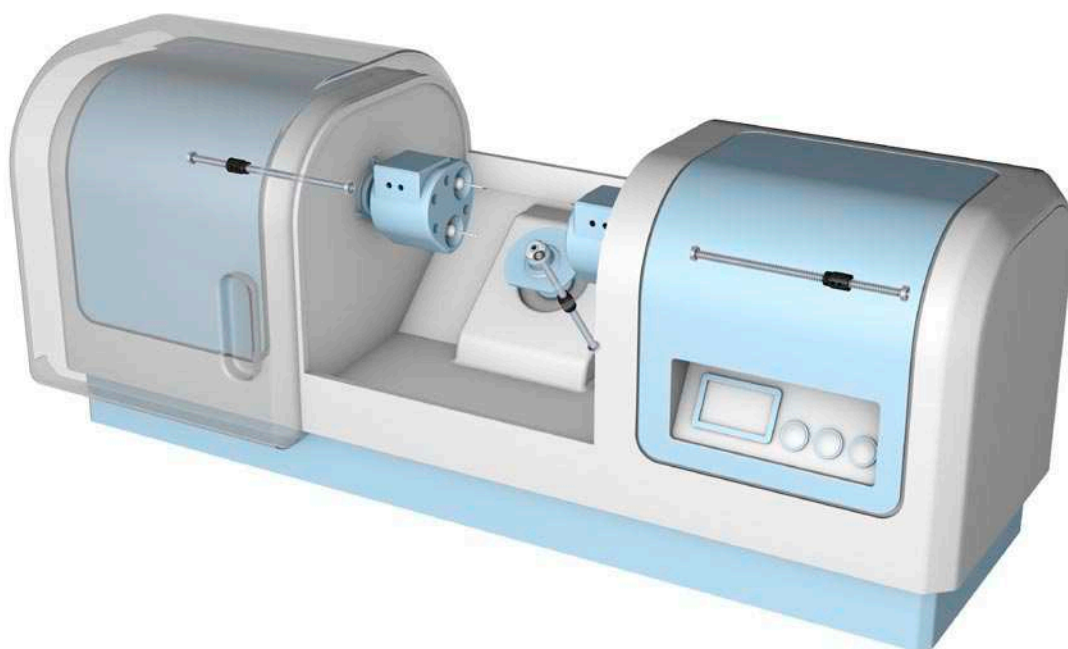
Laborautomation

Anforderung

Produktivität in Form von schnelleren und flexibleren Testabläufen, weniger Wartung und längere Haltbarkeit, sanfte Bewegungsabläufe

SKF Lösung

SKF Produkte für Linear- und Rotativbewegungen für sehr schnelle und präzise Positionierungen arbeiten sehr geräuscharm und sind praktisch wartungsfrei.



Dentalfräsmaschinen

Anforderung

Integrierte Bewegungsfunktionalität, schnellere und genaue Bewegungsabläufe

SKF Lösung

Durch schnelle, geräuscharme und genaue Bewegungen, verbessern SKF Gewindetriebe, Wälzlager und Führungssysteme die Zuverlässigkeit und Produktivität der Geräte.

mehr Sicherheit und Komfort für Patienten

Ophthalmologische Geräte

Anforderung

Genauere und ergonomische Bewegungsabläufe in Verbindung mit programmierbaren und leicht zu bedienenden Funktionen

SKF Lösung

Kompakte, moderne Teleskopsäulen sorgen für den geräuscharmen Betrieb von Stühlen, Tischen und Geräten. Das SKF Angebot umfasst auch Spezialzubehör, unter anderem ein integriertes Steuergerät sowie Optionen für die Stromversorgung und für den Anschluss von Bediengeräten. Für den Einsatz in Diagnosegeräten steht eine Vielzahl von Führungssystemen zur Verfügung.



Behandlungseinheiten

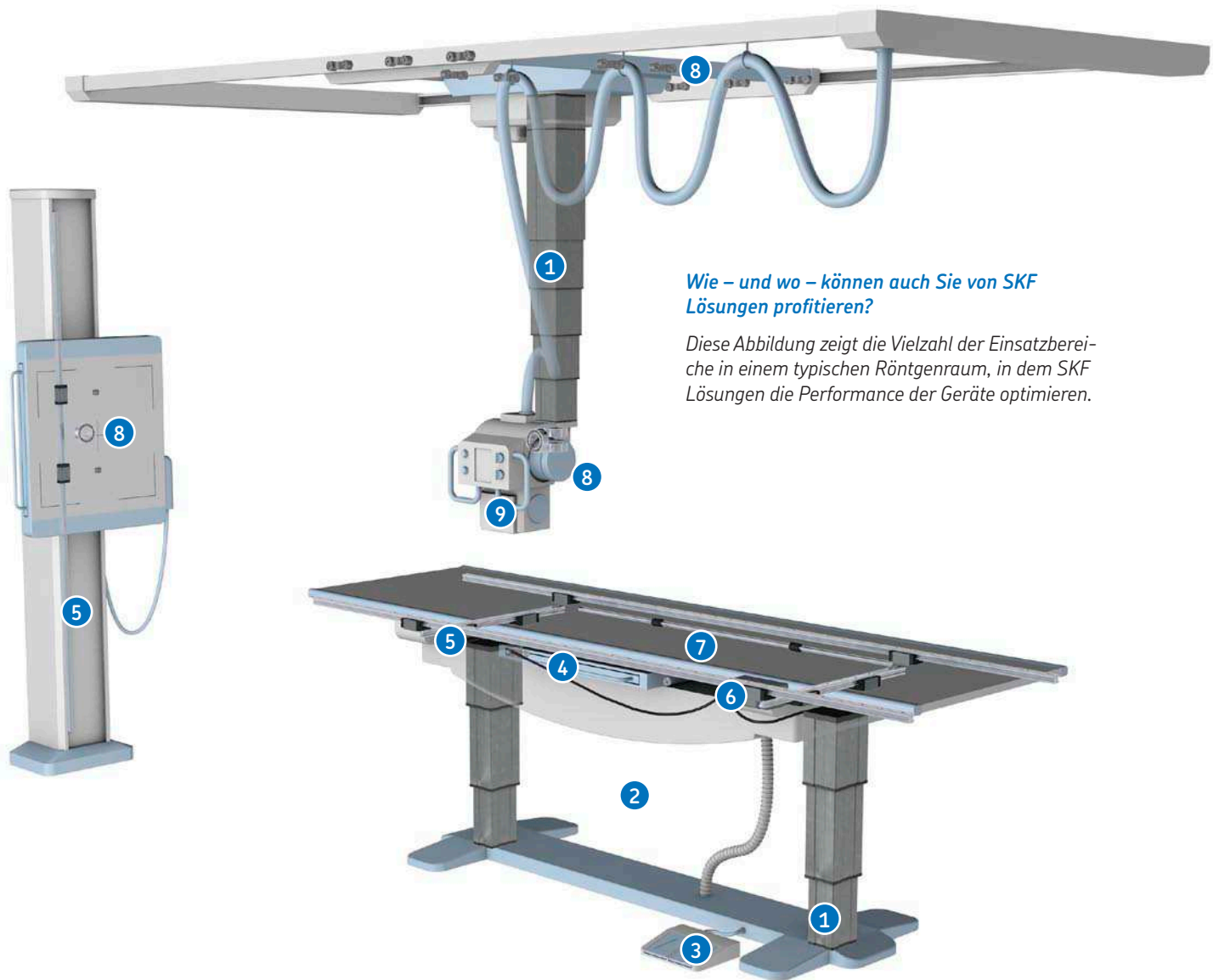
Anforderung

Robuste und zugleich präzise Hubelemente, leichte Reinigung, komplette Antriebspakete

SKF Lösung

Das umfangreiche Angebot an SKF Hub- und Verstellsystemen zeichnet sich durch kompakte Konstruktionen mit maximaler Geschwindigkeit und Belastung aus. Die sanfte, geräuscharme Funktionsweise verbessert den Komfort der Patienten und die Bedienerfreundlichkeit.

Hubsysteme, Linear- und Rotativeinheiten



Wie – und wo – können auch Sie von SKF Lösungen profitieren?

Diese Abbildung zeigt die Vielzahl der Einsatzbereiche in einem typischen Röntgenraum, in dem SKF Lösungen die Performance der Geräte optimieren.

Hubbewegungen

1 Teleskopsäulen

SKF bietet Teleskopsäulen mit sehr geringen Einbaumaßen und EN/UL-Zulassung an. Die robusten SKF Hubsäulen sind für hohe, außermittige Belastungen ausgelegt und bieten den Konstrukteuren von Erstausrüstern eine größere Flexibilität bei der Umsetzung der Hubfunktionalität. Diese SKF Teleskopsäulen vereinheitlichen Führungs- und Antriebsfunktionalität und gewährleisten eine große Hublänge und einen geräuscharmen, schnellen Betrieb.



2 Hubzylinder

SKF Hub- und Verstellsysteme zeichnen sich nicht nur durch ihre kompakte Konstruktion, sondern auch durch maximale Geschwindigkeit und Belastbarkeit aus. Der reibungslose, geräuscharme Betrieb verbessert Patientenkomfort und Bedienerfreundlichkeit. Sehr niedrige Bauhöhen und Einsatz unter verschiedensten Einbauwinkeln sorgen für mehr Konstruktionsflexibilität (z. B. bei Scherenshubtischen).



3 Steuerung und Handbediengeräte

Die SKF Steuerungen wurden speziell für den Betrieb von Hub- und Verstellsystemen entwickelt. Sie sorgen für mehr Konstruktionsflexibilität. SKF Steuerungen und Handbediengeräte zeichnen sich durch eine hohe Betriebssicherheit und lange Haltbarkeit aus. Sie ermöglichen den synchronisierten Betrieb mehrerer Hub- und Verstellsysteme. Die uneingeschränkte Komponentenkompatibilität trägt außerdem zu einer Reduzierung der Konstruktions- und Beschaffungszeit bei.



sowie Dichtungen



Führungssysteme

4 Linearkugellager

Dank der Kombination aus Genauigkeit, geringer Reibung und langer Gebrauchsdauer erhalten Konstrukteure mit den SKF Linearkugellagern eine flexible, leicht zu integrierende und praktisch wartungsfreie Lösung. Das Sortiment an Miniatur-Linearkugellagern zeichnet sich durch robuste Laufbahnen aus Edelstahl aus.



5 Profilschienenführungen

SKF Profilschienenführungen gewährleisten eine präzise und leichtgängige Positionierung des Patienten. Diese geräusch- und reibungsarmen Einheiten wurden für hohe Betriebsdrehzahlen und große Lasten entwickelt und lassen sich leicht montieren. SKF Profilschienenführungen sind praktisch wartungsfrei und in einer Vielzahl von Größen und Typen lieferbar. Das Angebot umfasst auch Miniatur-Profilschienenführungen aus Edelstahl.



6 Präzisionsschienenführungen

Neben der im Namen bereits anklingenden hochpräzisen Bewegung stellen die SKF Präzisionsschienenführungen eine nahezu reibungslose Bewegung bei der Linearpositionierung sicher. Führungen ohne Kugel- bzw. Rollenumlauf sorgen durch ihren äußerst ruhigen und geräuscharmen Betrieb für optimalen Patientenkomfort, während die reibungsarme Laufführung eine präzise manuelle Positionierung sicherstellt.



Antriebssysteme

7 Kugelgewindetriebe

SKF Präzisions-Kugelgewindetriebe erhöhen durch ihre hohe Betriebssicherheit und Zuverlässigkeit die Leistung und Genauigkeit der Geräte. Individuell für den jeweiligen Kunden angefertigte Schmieroptionen stellen wartungsfreie Kugelgewindetriebe für spezielle Einsatzbereiche sicher. SKF Miniatur-Kugelgewindetriebe gewährleisten einen reibungslosen, geräuscharmen Betrieb und eignen sich für eine Vielzahl von Dental- und Laboranwendungen.



Drehbewegungen

8 Kugellager und Drehverbindungen

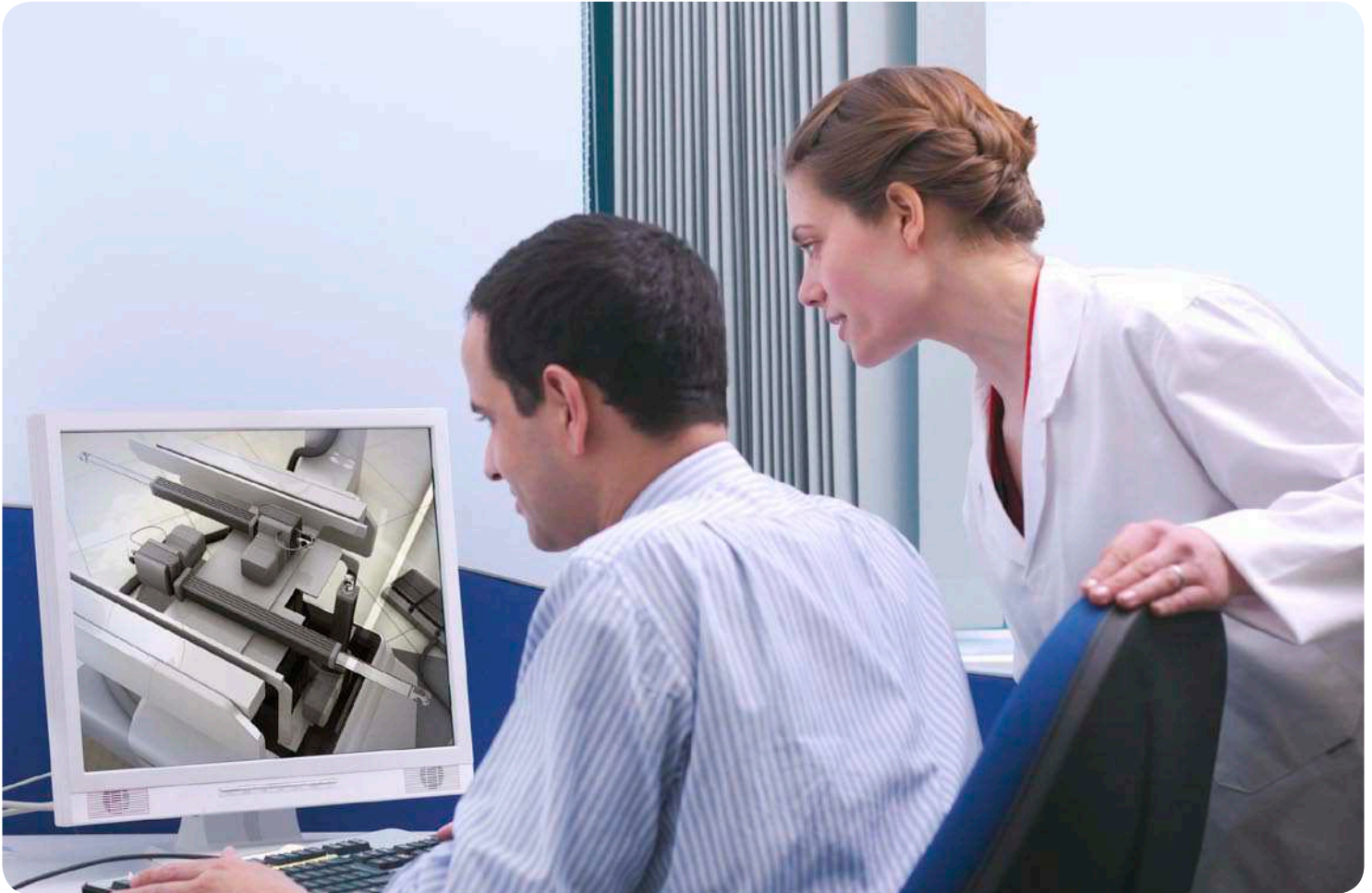
Unser umfangreiches Wälzlagerangebot erfüllt die Anforderungen aus praktisch jedem Einsatzbereich – vom geräuscharmen, reibungslosen Betrieb bis zur dauerhaften Zuverlässigkeit. Individuell angepasste, geräuscharme Drehverbindungen verbessern die Konstruktionsflexibilität und den Patientenkomfort.



9 Dichtungen

SKF fertigt leistungsstarke Dichtungen für alle Lagertypen, viele Labor- und OP-Einrichtungen sowie sonstige spezielle medizinische Geräte. Zur Erfüllung individueller Kundenanforderungen arbeitet SKF mit OEM-Konstruktionsteams zusammen. Dabei wurden spezielle PTFE-Gewebe und Materialien für Dichtungen entwickelt.

Optimieren Sie Ihr Design mit unserem Know-how und technischen Support



SKF unterstützt Sie bei der Entwicklung kundenspezifischer Lösungen auf der Grundlage unserer Standardbauteile und Subsysteme. Vor dem Hintergrund unserer umfangreichen Kenntnisse auf dem Gebiet der Linear- und Drehbewegungen können die SKF Spezialisten eng mit Ihren Konstrukteuren zusammenarbeiten und sichere, zuverlässige Konstruktionen im Rahmen der Standards UL/EN 60601 entwickeln.

SKF Engineering Consultancy Services

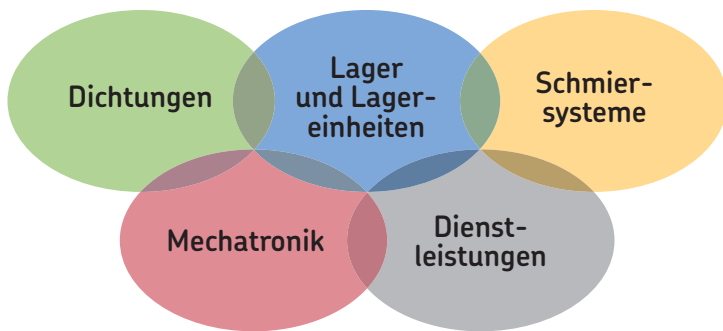
SKF Spezialisten unterstützen Sie bei der Ausarbeitung und Umsetzung Ihrer Konzepte. Mit der eigenen leistungsstarken Simulationssoftware kann SKF das Design schon in der Prototypphase optimieren und so die Entwicklungszeit verkürzen und sicherstellen, dass die neue Konstruktion von Anfang an richtig funktioniert. Alternativ können wir Ihnen bei der Fehlersuche in bereits vorhandenen Geräten und bei der Analyse der Fehlerursache helfen.

Vor der Fertigung eines Prototyps können Sie die Vorteile verschiedener Optionen untersuchen oder die Prototypen auf einem virtuellen SKF Prüfstand unter tatsächlichen Betriebsbedingungen testen. SKF Engineering Consultancy Services unterstützt Sie auf vielfältige Weise, damit Sie besser sein können als Ihre Mitbewerber. Nutzen für den Anwender:

- **Niedrigere Gesamtkosten**
- **Kürzere Entwicklungszeiten**
- **Effizientere Fertigung und Montage**
- **Kürzere Lieferzeiten**
- **Hohe Produktzuverlässigkeit**
- **Weniger Produktwartung**
- **Leichtere, kompaktere Konstruktionen**

*Im Begleitblatt finden Sie weitere
Einzelheiten über SKF Lösungen
für medizinische Geräte.*





The Power of Knowledge Engineering

In der über einhundertjährigen Firmengeschichte hat sich SKF auf fünf Kompetenzplattformen und ein breites Anwendungswissen spezialisiert. Auf dieser Basis liefern wir weltweit innovative Lösungen an Erstausrüster und sonstige Hersteller in praktisch allen Industriebranchen. Unsere fünf Kompetenzplattformen sind: Lager und Lagereinheiten, Dichtungen, Schmiersysteme, Mechatronik (verknüpft mechanische und elektronische Komponenten, um die Leistungsfähigkeit klassischer Systeme zu verbessern) sowie umfassende Dienstleistungen, von 3-D Computersimulationen über moderne Zustandsüberwachungssysteme für hohe Zuverlässigkeit bis hin zum Anlagenmanagement. SKF ist ein weltweit führendes Unternehmen und garantiert ihren Kunden einheitliche Qualitätsstandards und globale Produktverfügbarkeit.

© SKF ist eine eingetragene Marke der SKF Gruppe.

© SKF Gruppe 2012

Nachdruck, auch auszugsweise, nur mit unserer vorherigen schriftlichen Genehmigung gestattet. Die Angaben in dieser Druckschrift wurden mit größter Sorgfalt auf ihre Richtigkeit hin überprüft. Trotzdem kann keine Haftung für Verluste oder Schäden irgendwelcher Art übernommen werden, die sich mittelbar oder unmittelbar aus der Verwendung der hier enthaltenen Informationen ergeben.

PUB 66/S2 12648 DE · August 2012

Bestimmte Aufnahmen mit freundlicher Genehmigung von Shutterstock.com