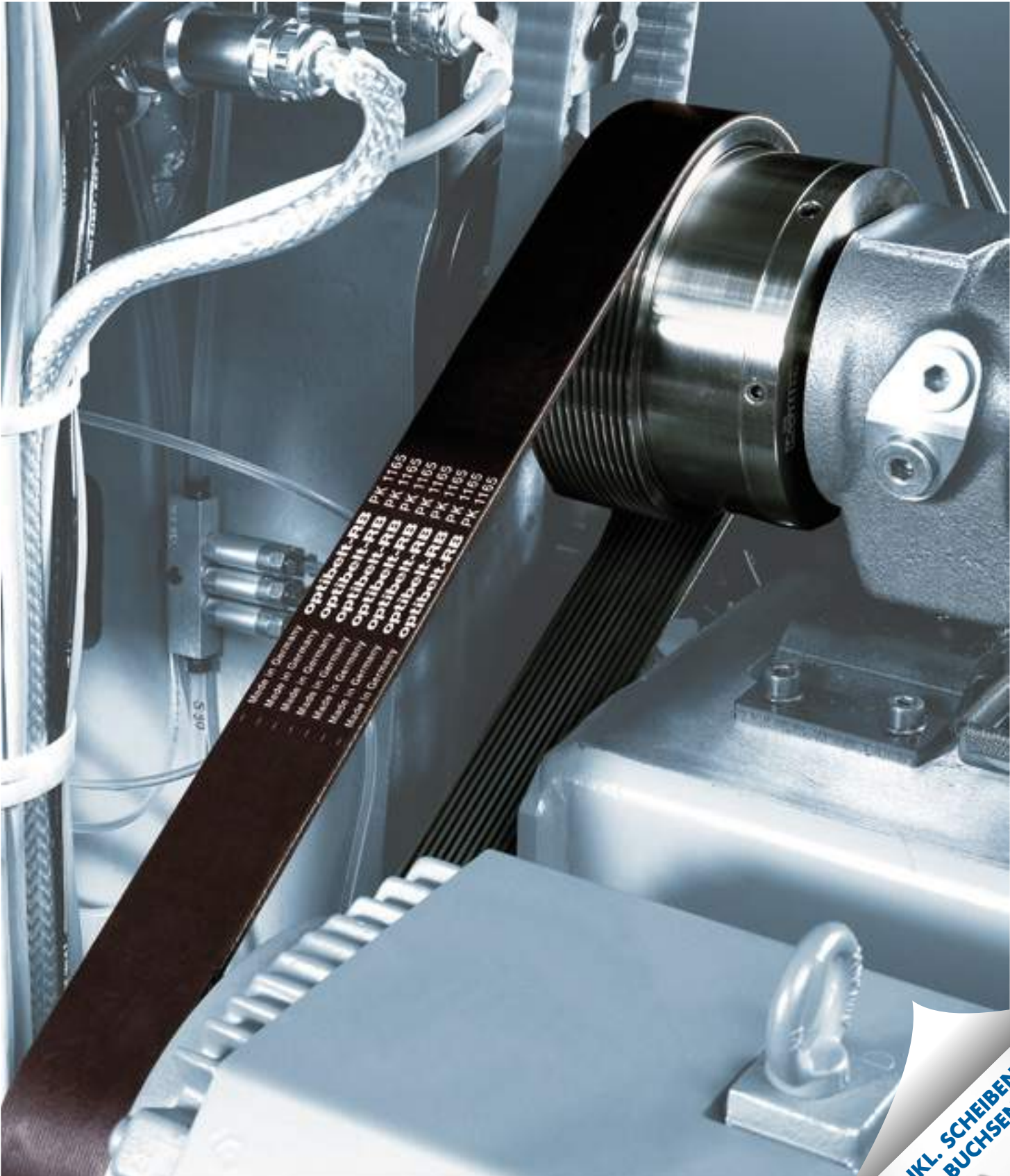




OPTIBELT
TECHNISCHES HANDBUCH
KEILRIPPENANTRIEBE



**INKL. SCHEIBEN
& BUCHSEN**



Diese Unterlage enthält alle wichtigen technischen Informationen und die Methode zur Berechnung von Antrieben mit optibelt RB Rippenbändern und RBS Keilrippenscheiben für den Maschinenbau. Das OPTIBELT-Lieferprogramm für Rippenbandantriebe richtet sich nach den Normen ISO 9982, RMA/MPTA IP-26 und DIN 7867.

Unsere Ingenieure der Fachabteilung Anwendungstechnik beraten Sie selbstverständlich kostenlos über den Einsatz dieser Antriebssysteme und lösen mit Ihnen gemeinsam Ihre Antriebs-situationen.

Gerade bei Großserien sollten Sie keinesfalls auf diesen Service verzichten, der unter Einsatz modernster Computerprogramme die für Sie optimale Lösung bietet.



OPTIBELT WELTWEIT





www.optibelt.com



	OPTIBELT GMBH www.optibelt.de		OPTIBELT ÖSTERREICH GMBH www.optibelt.at
	OPTIBELT (UK) LTD. www.optibelt.co.uk		OPTIBELT POLSKA SP. Z O.O. www.optibelt.pl
	OPTIBELT NEDERLAND B.V. www.optibelt.nl		ООО „OPTIBELT POWER TRANSMISSION“ www.optibelt.ru
	OPTIBELT FINLAND OY www.optibelt.fi		OPTIBELT HUNGARY KFT. www.optibelt.hu
	OPTIBELT SKANDINAVISKA AB www.optibelt.se		OPTIBELT CORPORATION www.optibelt.us
	VERKAUF DÄNEMARK www.optibelt.dk		OPTIBELT (CANADA) INC. www.optibelt.ca
	VERKAUF NORWEGEN www.optibelt.no		OPTIBELT DO BRASIL LTDA. www.optibelt-br.com
	OPTIBELT FRANCE SAS www.optibelt.fr		OPTIBELT ASIA PACIFIC PTE. LTD. www.optibelt.sg
	OPTIBELT AG www.optibelt.ch		OPTIBELT POWER TRANSMISSION www.optibelt.cn
	OPTIBELT GMBH www.optibelt.be		OPTIBELT POWER TRANSMISSION INDIA PVT. LTD. www.optibelt.in
	OPTIBELT ESPAÑA, S.A. www.optibelt.es		OPTIBELT AUSTRALIA PTY. LTD. www.optibelt.com.au
	OPTIBELT AG www.optibelt.it		OPTIBELT INDONESIA www.optibelt.id
	OPTIBELT PHILIPPINEN www.optibelt.ph		OPTIBELT MEXIKO www.optibelt.mx
	OPTIBELT VIETNAM www.optibelt.vn		OPTIBELT THAILAND www.optibelt.th



Rippenbänder

- 1/7/8 **optibelt RB**
Rippenbänder, Profil PJ
Längen: 280-2489 mm
Weitere Abmessungen auf Anfrage
- 2/6 **optibelt RB**
Rippenbänder, Profil PK
Längen: 559-2845 mm
Weitere Abmessungen auf Anfrage
- 3 **optibelt RB**
Rippenbänder, Profil PH
Längen: 559-2155 mm
Weitere Abmessungen auf Anfrage
- 4 **optibelt RB**
Rippenbänder, Profil PM
Längen: 2286-15266 mm
Weitere Abmessungen auf Anfrage
- 5 **optibelt RB**
Rippenbänder, Profil PL
Längen: 954-6096 mm
Weitere Abmessungen auf Anfrage
- optibelt RB**
Elastische Rippenbänder
Profile: EPH, EPJ auf Anfrage (ohne Abb.)

Keilrippenscheiben

- A **optibelt RBS**
Keilrippenscheiben für zylindrische Bohrung
- B **optibelt RBS**
Keilrippenscheiben für Taper-Buchsen
- C **optibelt RBS**
Keilrippenscheiben mit Taper-Buchsen
- D **optibelt RBS**
Keilrippenscheiben mit Taper-Buchsen



	Einführung	1
	Vertriebsorganisation der Arntz OPTIBELT Gruppe	2
	Rippenbänder und Keilrippenscheiben	4
PRODUKTBESCHREIBUNG	Standard-Rippenbänder optibelt RB	7
	Elastische Rippenbänder optibelt ERB / Sonderlösungen	8
	Eigenschaften – Anwendungsgebiete	
	Elastische Rippenbänder optibelt ERB / Rollenbahn	9
	Sonderausführungen	10-11
	Kfz-Antriebe optibelt CAR POWER RBK	12
STANDARDSORTIMENT	Rippenbänder	13-14
BERECHNUNG	Erklärung der Formelzeichen	15
	OPTIBELT-Nennleistung P_N – Winkelfaktor c_1	16
	Längenfaktor c_3	17-18
	Mindestverstellwege x/y des Achsabstandes a_{nom}	19
	Belastungsfaktor c_2	20
	Richtlinien für die Wahl des Rippenbandprofils	21
	Formeln und Berechnungsbeispiel	22-24
	Antriebsberechnung – optibelt CAP	25
LEISTUNGSWERTE	optibelt RB Rippenbänder, Profil PH	26
	optibelt RB Rippenbänder, Profil PJ	27
	optibelt RB Rippenbänder, Profil PK	28
	optibelt RB Rippenbänder, Profil PL	29
	optibelt RB Rippenbänder, Profil PM	30



SONDERANTRIEBE

Keil-Flach-Antrieb	31-32
Spann-/Führungsrollen	33-34

KEILRIPPENSCHLEIBEN

Messscheiben – Längen-Messbedingungen nach DIN 7867 / ISO 9982	35
Maße nach DIN 7867 / ISO 9982	36
Standardsortiment optibelt TB Taper-Buchsen	37
Keilrippenscheiben für Taper-Buchsen, Profil PJ	38-41
Keilrippenscheiben für Taper-Buchsen, Profil PL	42-46
Keilrippenscheiben für zylindrische Bohrung, Profil PJ	47

KONSTRUKTIONSHILFEN

Vorspannung	48-51
Frequenz-Messgerät optibelt TTMINI S	52
Frequenz-Messgerät optibelt TTOPTICAL	53
Bestimmung der Achskraft/Achsbelastung im dynamischen Zustand	54
Längentoleranzen – Montage und Wartung	55
Rippenbandbreiten	56
Störung – Ursache – Abhilfe	57-58
Zusatzprogramm	
optibelt TT MINI S	59
optibelt LASER POINTER II	59
OPTIBELT-Rillenlehren	59
Datenblatt zur Berechnung/Überprüfung von Antrieben	60-61

PRODUKTBESCHREIBUNG

STANDARD-RIPPENBÄNDER optibelt RB



Aufbau

OPTIBELT Rippenbänder bestehen aus:



Eigenschaften

- vereint hohe Flexibilität der Flachriemen mit dem hohen Leistungsniveau der Keilriemen
- kleine Scheibendurchmesser
- hohe Riemengeschwindigkeit möglich
- guter Kraftschluss und hohes Leistungsvermögen
- unempfindlich gegen Drehmomentstöße und kurzzeitige Überlastung

Anwendungsgebiete

Profil PH

Hausgeräte, medizinische Geräte, Werkzeugmaschinen, kleine Förderer, Transportband, Papiertransportmaschine

Profil PJ

Kleinkompressoren, Betonmischer, weiße Industrie, Kleinwerkzeuge

Profil PK

Ventilatoren, Klimaanlage, Betonsägen, Holzsägen, Industriewaschmaschinen

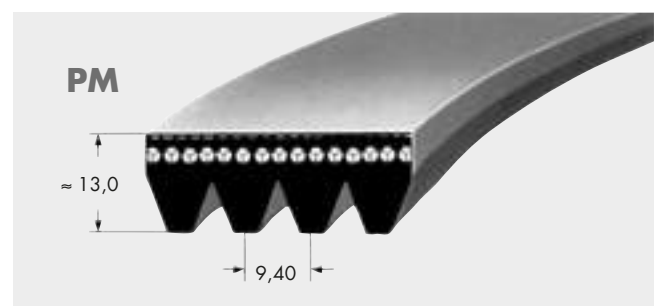
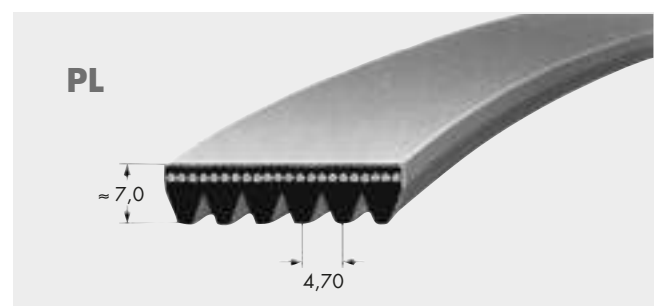
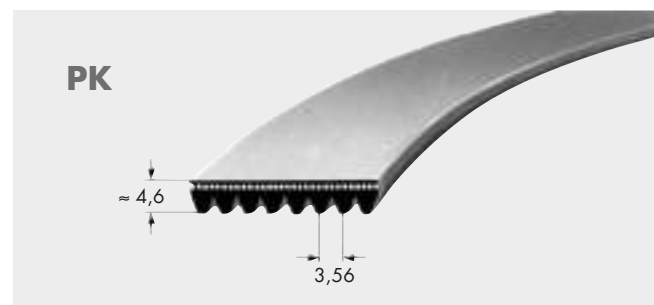
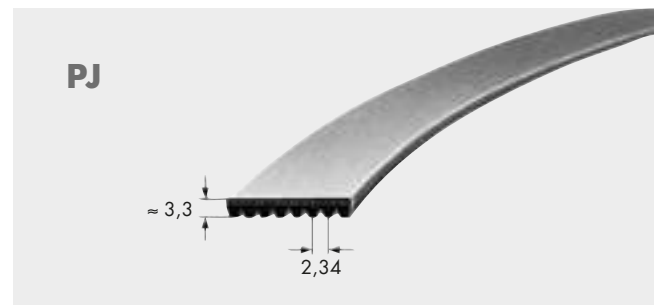
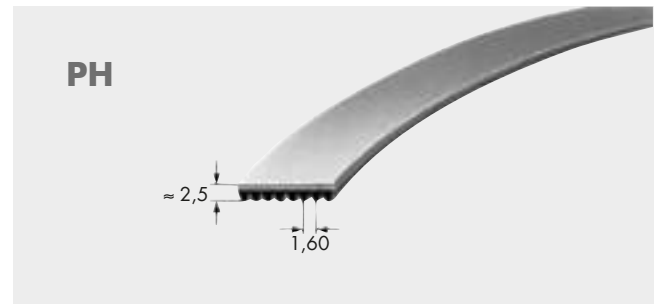
Profil PL

Kompressoren (> 30 kW), Industriewaschmaschine

Profil PM

Papierindustrie, Landmaschinen (Silofräse), Zuckerrohrschneider

Standardprofile



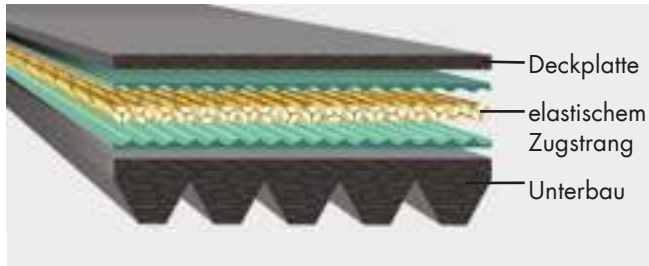
PRODUKTBESCHREIBUNG

ELASTISCHE RIPPENBÄNDER optibelt ERB / SONDERLÖSUNGEN



Aufbau

Die elastischen Rippenbänder der Profile EPH, EPJ und EPK bestehen aus:



Das elastische Rippenband zeichnet sich u. a. aufgrund der sehr individuellen Auslegungs- und Anpassungsmöglichkeiten für unterschiedlichste Antriebslösungen speziell bei festen Achsabständen aus.

Des Weiteren können durch eine zusätzliche rippenseitige Oberflächenveredelung die Laufeigenschaften des Rippenbandes nochmals optimiert werden.

Vorteile und Eigenschaften

- Montage bei festem Achsabstand, ohne Verstellvorrichtung zum Spannen des Riemens
- durch die hohe Riemenelastizität hohes Dämpfungsverhalten und guter Ausgleich von Stößen
- wartungsfrei und kein Nachspannen
- einfache Montage in Servicebereichen
- individuelle Auslegung in Bezug auf Spannungs- und Dehnungscharakteristik

Abmessungen

Längenbereiche sind profilabhängig, ab 250 mm bis 2500 mm.

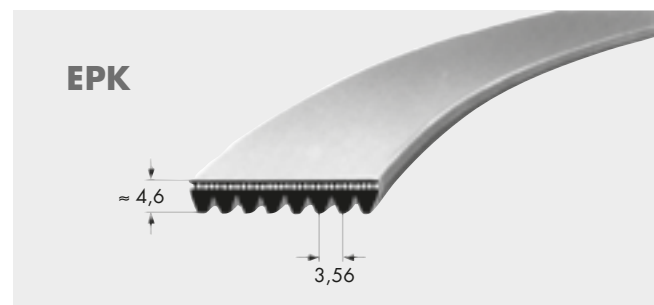
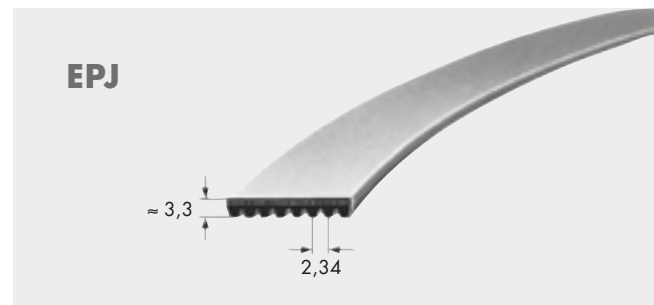
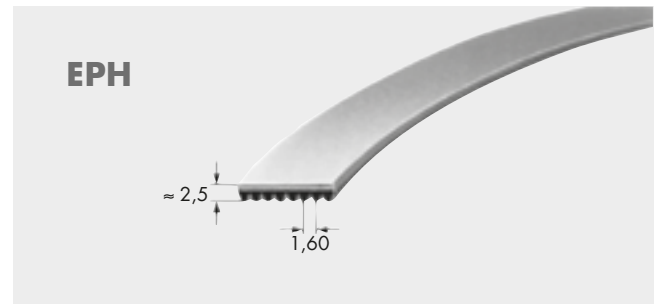
- Rippenband – elektrisch leitfähig auf Anfrage
- Rippenband – hochspannungsfest auf Anfrage
- PAK-optimiert – auf Anfrage

Keilrippenscheiben

Umfangreiches Standardsortiment, siehe Sortimentsliste, Sonderscheiben auf Anfrage.

Bitte wenden Sie sich für individuelle Antriebslösungen an unsere Ingenieure der Anwendungstechnik.

Sonderausführungen



PRODUKTBESCHREIBUNG

EIGENSCHAFTEN – ANWENDUNGSGEBIETE

ELASTISCHE RIPPENBÄNDER optibelt **ERB** / ROLLENBAHN



Nachspannen überflüssig – längere Service-Intervalle – optimales Dämpfen von Antriebsschwingungen

In einigen Rollenbahnsystemen kommen neuerdings elastische Rippenbänder vom Typ optibelt ERB zum Einsatz. Die Riemen treiben die einzelnen Rollen an. Sie müssen im industriellen Dauereinsatz nicht nachgespannt werden und sind daher praktisch wartungsfrei. Damit kommen elastische Rippenbänder nun auch im Bereich der Transporttechnik zum Einsatz.

Die Vorteile liegen auf der Hand, da elastische Rippenbänder nicht erst einlaufen und nachgespannt werden müssen. Bei optibelt ERB hingegen wird die notwendige Spannung mit erhöhter Vorspannung und gezieltem Setzverhalten des Riemens erreicht, daher kann ein Nachspannen entfallen.

Auch für den Endanwender – etwa Industriebetriebe, die die Rollenbahnen zum Beispiel für Transportaufgaben im Warenlager einsetzen – bringt der OPTIBELT Riemen viele Vorteile: Dank des Riemens werden Schwingungen aus dem Antrieb besser gedämpft, weswegen der Rollenbetrieb besonders vibrationsarm läuft. Das verringert zum einen die Beanspruchung der Bauteile und erhöht die Lebensdauer der einzelnen Rollenlager. Zum anderen bedeuten weniger Vibrationen auch weniger Geräusche und damit bessere Arbeitsbedingungen.

Angesichts der klaren Vorteile für Anwender und Hersteller lautet das Ziel, künftig viele Antriebe im Bereich der Rollenbahnen vom Rund- oder Zahnriemen auf elastische Rippenbänder aus dem Hause OPTIBELT umzustellen.



PRODUKTBESCHREIBUNG SONDERAUSFÜHRUNGEN



PRODUKTBESCHREIBUNG

SONDERAUSFÜHRUNGEN

OPTIBELT RIPPENBÄNDER MIT ARAMID-ZUGTRÄGER UND OPTIBELT RIPPENBÄNDER MIT SONDERBESCHICHTUNGEN



Rippenbänder mit Aramid-Zugträger

Der Aramid-Zugstrang zeichnet sich gegenüber den üblichen Zugmaterialien, z. B. Polyester, durch extrem geringe Dehnung aus. Die Bruchfestigkeit ist bei gleicher Fadenstärke annähernd doppelt so hoch. Trotz der hohen Festigkeit ist die Faser biegewillig und besitzt noch ausreichend Elastizität, um Stöße bzw. Schwingungen zu dämpfen.

OPTIBELT Rippenbänder mit Aramid-Zugträger sollen dort eingesetzt werden, wo

- höchste Leistungsübertragung gefordert,
- eingeschränkte Baubreiten gegeben,
- geringe Verstellwege zum Auflegen und Spannen sowie
- hohe Temperatureinwirkungen vorhanden sind.

Der Einsatz der Rippenbänder mit Aramid-Zugträger empfiehlt sich vorzugsweise an stark beanspruchten Antrieben im Maschinenbau, Sondermaschinenbau, Landmaschinenbau und in Gartengeräten.

Im Rahmen dieser Ausführungen können nicht alle Kriterien behandelt werden. Lassen Sie sich durch unsere Ingenieure der Anwendungstechnik beraten.

Profile

PK/PL mit 8M- und 14M-Auflage

Scheiben

Zahnriemenscheiben HTD® oder RPP® und Keilrippenscheiben Profil PK und PL

Anwendungsgebiete

Der Zahnriemen optibelt OMEGA mit zusätzlichem PK-Rippenbandprofil auf der Rückseite des Riemens ist perfekt für die Verwendung in Mühlen, z. B. Lebensmittel-, Getreide-, Frucht- und Mehlmühlen, wo die Richtung der Antriebsscheibe auf der Rückseite umgekehrt werden kann und der Schlupf notwendig ist, wenn der Antrieb blockiert.

Vorteil

Die mit Aramidfasern versetzte Gummiverbindung ist sehr verschleißfest. Die Rückseite mit dem PK-Profil wird in einem Arbeitsgang mit dem Zahnriemen geformt.

OPTIBELT Rippenbänder mit Sonderbeschichtungen

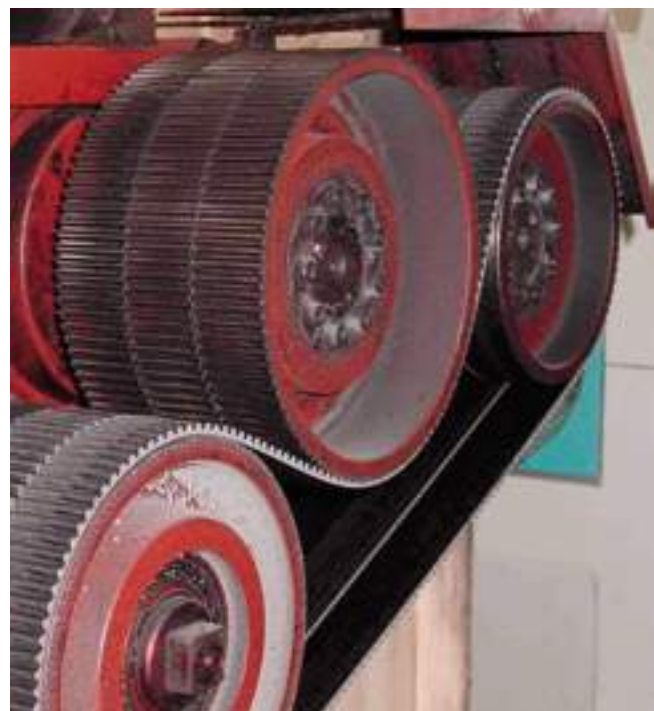
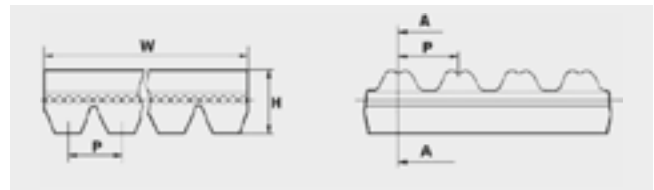
Aus der Vielfalt der Beschichtungs- und Bearbeitungsmöglichkeiten in Verbindung mit den Eigenschaften des Rippenbandes hat OPTIBELT innovative Lösungen in der Transporttechnik entwickelt. OPTIBELT Rippenbänder können mit einer zusätzlichen Beschichtung auf dem Rücken versehen werden. Die Beschichtung wird in einem speziellen Klebverfahren aufgebracht.

Rippenbänder mit Auflage können anstelle aufwendiger Förderbänder eingesetzt werden. Sie laufen beispielsweise einzeln oder in mehreren Strängen nebeneinander, transportieren das Fördergut waagrecht sowie bei Steigung und Gefälle. Senkrechte Förderung ist möglich, wenn die Rippenbänder Rücken an Rücken angeordnet sind und das Gut dazwischengepresst wird.

Anwendungsgebiete

Aus der Vielfalt der Einsatzgebiete einige Beispiele, wo OPTIBELT Rippenbänder mit Beschichtungen erfolgreich verwendet werden:

- Transport von Türen, Schrankteilen, Furnier- und Kunststoffplatten in der Holzverarbeitung
- Transport von Karosserieteilen und scharfkantigen Blechen in der Kraftfahrzeugindustrie
- Transport von Kartonagen und Kisten in der Verpackungsindustrie



PRODUKTBESCHREIBUNG

KFZ-ANTRIEBE **optibelt** CAR POWER RBK



Die Bauweise neuer Motoren wird immer platzsparender. Kleine Scheibendurchmesser und geringe Bautiefen sind da keine Seltenheit. Extrem elastisch und formbeständig passen sich OPTIBELT Rippenbänder der jeweiligen Antriebsgeometrie an. Biegewillig suchen sie sich als Serpentinantrieb ihren Weg durch das Motorlabyrinth. Sehr leise und wendig sorgt das flexible Rippenband für die Aggregat-Steuerung. OPTIBELT Rippenbänder sorgen in PKW, NKW und Bussen für den Antrieb der Nebenaggregate. Schwingungsdämpfend geben sie dem Generator, dem Klimakompressor, der Lenkhilfspumpe den richtigen Dreh.

Eigenschaften

- große Übersetzungsverhältnisse
- hohe Leistungsübertragung
- minimaler Schlupf
- weitgehend öl- und temperaturbeständig
- vibrationsfrei und leise
- außergewöhnlich belastbar

Profile

PJ, PK, DPK

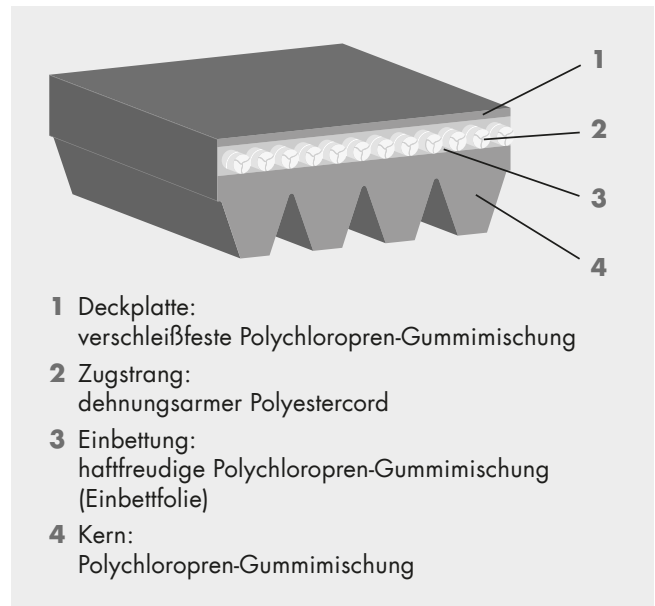
Abmessungen

2 PK	von 786 bis 905 mm
3 PK	von 550 bis 1285 mm
4 PK	von 560 bis 1520 mm
5 PK	von 625 bis 2055 mm
6 PK	von 675 bis 2680 mm
7 PK	von 870 bis 2355 mm
8 PK	von 800 bis 2605 mm
9 PK	von 1200 bis 4145 mm
10 PK	von 1108 bis 2063 mm
11 PK	von 1515 bis 2055 mm
12 PK	von 1165 bis 2500 mm
3 EPK	von 806 bis 885 mm
4 EPK	von 711 bis 1102 mm
5 EPK	von 690 bis 926 mm
6 EPK	von 691 bis 1873 mm
6 DPK	von 1188 bis 1853 mm
7 DPK	von 1360 bis 1400 mm

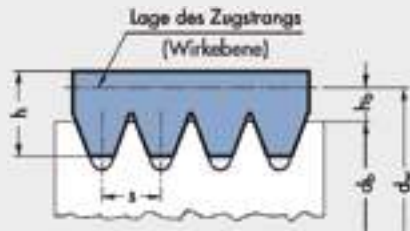
Weitere Abmessungen auf Anfrage.

Anwendungsgebiete

Verwendung im Kraftfahrzeugbau zum Antrieb der Aggregate



STANDARDSORTIMENT RIPPENBÄNDER



$$d_w = d_b + 2 h_b$$

Profil		PH	PJ	PK	PL	PM
Rippenabstand	s [mm]	1,60	2,34	3,56	4,70	9,40
Riemenhöhe	≈ h [mm]	2,50	3,30	4,60	7,00	13,00
Riemengeschwindigkeit	≈ v [m/s]	60	60	50	40	30
Mindest-Scheibendurchmesser	d _{b, min} [mm]	13	20	45	75	180
Bezugs-Linien-Differenz	h _b	0,80	1,25	1,60	3,50	5,00

Profil PH				Profil PJ					
Bezugslänge L _b		Bezugslänge L _b		Bezugslänge L _b		Bezugslänge L _b		Bezugslänge L _b	
[mm]	[inch]	[mm]	[inch]	[mm]	[inch]	[mm]	[inch]	[mm]	[inch]
698	27,50	1397	55,00	280	11,00	1130	44,50	1915	75,40
735	28,90	1439	56,70	330	13,00	1150	45,30	1930	76,00
762	30,00	1475	58,10	356	14,00	1168	46,00	1956	77,00
813	32,00	1600	63,00	362	14,30	1194	47,00	1965	77,40
858	33,80	1854	73,00	381	15,00	1200	47,30	1981	78,00
864	34,00	1895	74,60	406	16,00	1222	48,10	1992	78,40
886	34,90	1915	75,40	414	16,30	1244	49,00	2083	82,00
955	37,60	1930	76,00	432	17,00	1262	49,70	2155	84,80
965	38,00	1956	77,00	457	18,00	1270	50,00	2210	87,00
975	38,40	1992	78,40	483	19,00	1285	50,60	2337	92,00
990	39,00	2083	82,00	508	20,00	1301	51,20	2489	98,00
1016	40,00	2155	84,80	559	22,00	1309	51,50		
1080	42,50			584	23,00	1316	51,80		
1092	43,00			610	24,00	1321	52,00		
1096	43,10			660	26,00	1333	52,50		
1168	46,00			711	28,00	1355	53,40		
1194	47,00			723	28,50	1371	54,00		
1200	47,20			737	29,00	1397	55,00		
1222	48,10			762	30,00	1428	56,20		
1230	48,40			813	32,00	1439	56,70		
1262	49,70			836	32,90	1475	58,10		
1270	50,00			864	34,00	1549	61,00		
1285	50,60			914	36,00	1600	63,00		
1290	50,80			955	37,60	1651	65,00		
1301	51,20			965	38,00	1663	65,50		
1309	51,50			1016	40,00	1752	69,00		
1316	51,80			1092	43,00	1780	70,00		
1321	52,00			1105	43,50	1854	73,00		
1333	52,50			1110	43,70	1895	74,60		
1371	54,00			1123	44,20	1910	75,20		

Hinweis: Individuell gestaltete Rippenbänder können sich von dem Standardaufbau unterscheiden. Bitte wenden Sie sich an unsere Ingenieure der Anwendungstechnik!

Zwischenlängen auf Anfrage.
Maximale Anzahl der Rippen: Wenden Sie sich bitte an unsere Ingenieure der Fachabteilung Anwendungstechnik.
Das Profil PH ist keine Lagerware.

Bestellbeispiel:
für ein 5-rippiges Rippenband im Profil PJ
mit der Bezugslänge 660 L_b: optibelt RB 5 PJ 660 L_b

STANDARDSORTIMENT RIPPENBÄNDER



Profil PK						Profil PL		Profil PM	
Bezugslänge L _b		Bezugslänge L _b		Bezugslänge L _b		Bezugslänge L _b		Bezugslänge L _b	
[mm]	[inch]	[mm]	[inch]	[mm]	[inch]	[mm]	[inch]	[mm]	[inch]
630•	24,80	1290•	50,80	2515•	99,00	954	37,50	2286	90,00
648	25,50	1321•	52,00	2845•	112,00	991	39,00	2388	94,00
698	27,50	1330	52,40			1075	42,30	2515	99,00
730	28,70	1345	53,00			1194	47,00	2693	106,00
775	30,50	1371•	54,00			1270	50,00	2832	111,50
800	31,50	1397•	55,00			1333	52,50	2921	115,00
812	32,00	1439•	56,70			1371	54,00	3010	118,50
830	32,70	1460	57,50			1397	55,00	3124	123,00
865	34,00	1520	59,80			1422	56,00	3327	131,00
875	34,50	1560	61,40			1562	61,50	3531	139,00
890	35,00	1570	61,80			1613	63,50	3734	147,00
913	36,00	1600•	63,00			1664	65,50	4089	161,00
920	36,20	1655	65,20			1715	67,50	4191	165,00
940	37,00	1690	66,50			1764	69,50	4470	176,00
954	37,60	1755	69,10			1803	71,00	4648	183,00
962	37,80	1854•	73,00			1841	72,50	5029	198,00
990	39,00	1885	74,20			1943	76,50	5410	213,00
1015	40,00	1930•	76,00			1981	78,00	6121	241,00
1080	42,50	1956•	77,00			2020	79,50	6883•	271,00
1090	43,00	1980	78,00			2070	81,50	7646•	301,00
1125	44,30	2030	79,90			2096	82,50	8408•	331,00
1150	45,30	2050	80,70			2134	84,00	9169•	361,00
1165	45,90	2080	82,00			2197	86,50	9931•	391,00
1190	46,80	2120	83,50			2235	88,00	10693•	421,00
1200•	47,20	2145	84,40			2324	91,50	12217•	481,00
1222•	48,10	2170	85,40			2362	93,00	13741•	541,00
1230•	48,40	2235•	88,00			2476	97,50	15266•	601,00
1245	49,00	2255	88,80			2515	99,00		
1270•	50,00	2362•	93,00			2705	106,50		
1285•	50,60	2460	96,90			2743	108,00		
						2845	112,00		
						2895	114,00		
						2921	115,00		
						2997	118,00		
						3086	121,50		
						3124	123,00		
						3289	129,50		
						3327	131,00		
						3492	137,50		
						3696	145,50		
						4051	159,50		
						4191	165,00		
						4470	176,00		
						4622	182,00		
						5029	198,00		
						5385	212,00		
						6096	240,00		

Hinweis: Individuell gestaltete Rippenbänder können sich von dem Standardaufbau unterscheiden.
Bitte wenden Sie sich an unsere Ingenieure der Anwendungstechnik!

Zwischenlängen auf Anfrage.

Maximale Anzahl der Rippen: Wenden Sie sich bitte an unsere Ingenieure der Fachabteilung Anwendungstechnik.

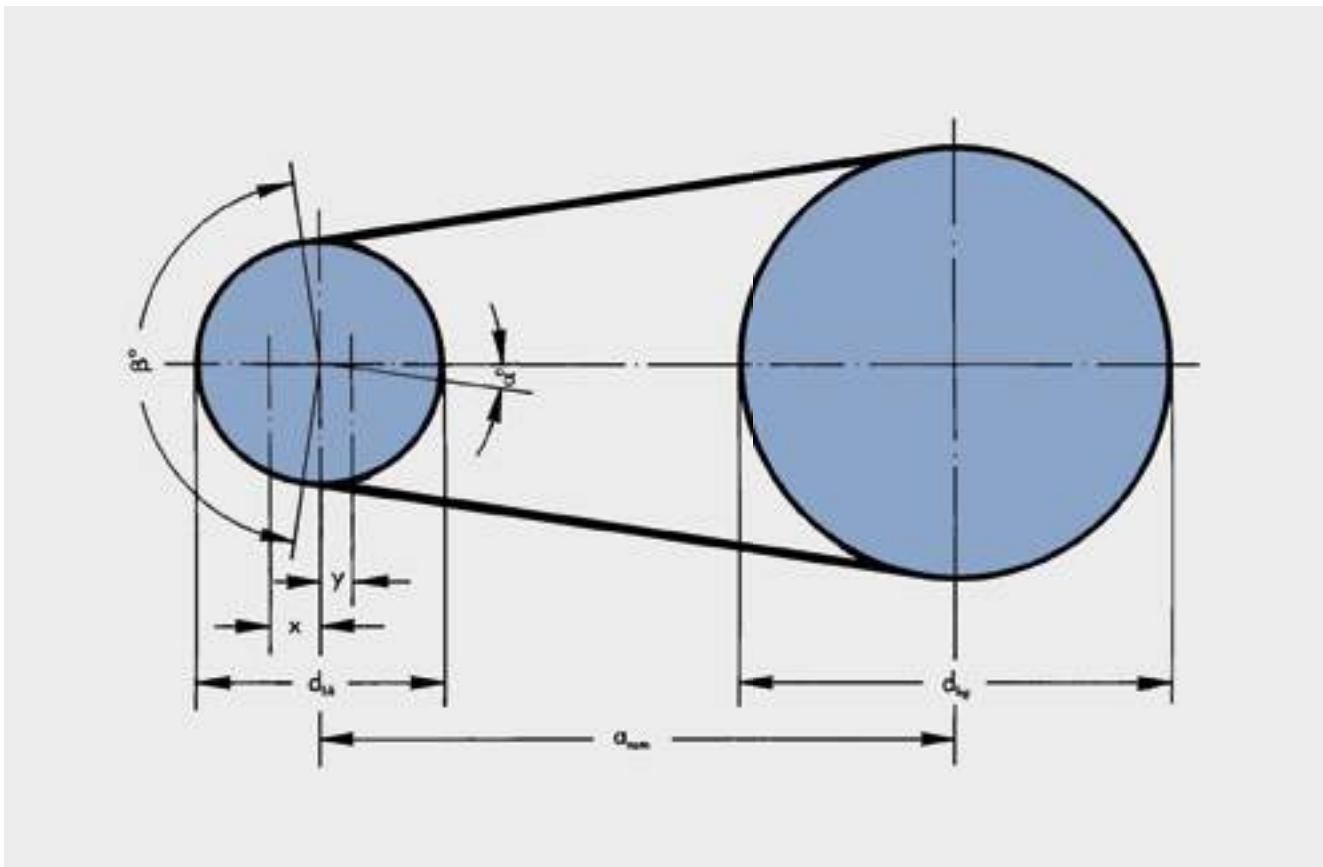
• **Keine Lagerware**

BERECHNUNG

ERKLÄRUNG DER FORMELZEICHEN



a = Achsabstand	[mm]	n_g = Drehfrequenz der großen Scheibe	[min ⁻¹]
a_{nom} = Achsabstand, mit einer Standardriemenlänge errechnet	[mm]	n_k = Drehfrequenz der kleinen Scheibe	[min ⁻¹]
c_1 = Winkelfaktor		n_1 = Drehfrequenz der treibenden Scheibe	[min ⁻¹]
c_2 = Belastungsfaktor		n_2 = Drehfrequenz der getriebenen Scheibe	[min ⁻¹]
c_3 = Längenfaktor		P = vom Rippenband zu übertragende Leistung	[kW]
d_{bg} = Bezugsdurchmesser der großen Scheibe	[mm]	P_B = Berechnungsleistung	[kW]
d_{bk} = Bezugsdurchmesser der kleinen Scheibe	[mm]	P_N = Nennleistung je Rippe	[kW]
d_{b1} = Bezugsdurchmesser der treibenden Scheibe	[mm]	s = Rippenabstand	[mm]
d_{b2} = Bezugsdurchmesser der getriebenen Scheibe	[mm]	S_a = Mindest-Achskraft im statischen Zustand	[N]
E = Eindrücktiefe je 100 mm Trumlänge	[mm]	T = Mindest-Trumkraft im statischen Zustand je Rippe	[N]
E_a = Eindrücktiefe des Trums	[mm]	v = Riemengeschwindigkeit	[m/s]
f = Prüfkraft je Rippe	[N]	x = Mindestverstellweg des Achsabstandes a_{nom} zum Spannen und Nachspannen des Rippenbandes	[mm]
h = Riemenhöhe	[mm]	y = Mindestverstellweg des Achsabstandes a_{nom} zum zwanglosen Auflegen des Rippenbandes	[mm]
h_b = Bezugs-Linien-Differenz	[mm]	z = Anzahl der Rippen	
i = Übersetzung		α = Trumneigungswinkel = $90^\circ - \frac{\beta}{2}$	°[Grad]
k = Konstante zur Berechnung der Zentrifugalkraft		β = Umschlingungswinkel an der kleinen Scheibe	°[Grad]
L = Trumlänge	[mm]		
L_{bSt} = Standard-Bezugslänge des Rippenbandes	[mm]		
L_{bth} = errechnete Bezugslänge des Rippenbandes	[mm]		



BERECHNUNG

OPTIBELT-NENNLEISTUNG P_N – WINKELFAKTOR c_1



Für die OPTIBELT-Nennleistungen P_N der Tabellen 5 bis 9 wurde eine international übliche Grundformel verwendet. Sie beinhaltet Werkstoffkonstanten, die entsprechend den Gepflogenheiten herstellerabhängig eingesetzt werden müssen. Diese P_N -Leistungsformel beruht auf der Grundlage eines Trumspannungsverhältnisses zwischen Last- und Leertrum. Als Bezugsgröße bei der Festlegung der Nennleistung P_N wird die kleinste belastete Scheibe eines Antriebssystems zugrunde gelegt. Daraus ergibt sich, dass der jeweilige P_N -Wert unter Berücksichtigung

- des Bezugsdurchmessers der kleinen Scheibe d_{bk}
- der Drehfrequenz der kleinen Scheibe n_k
- der Übersetzung i
- der Annahme eines Umschlingungswinkels an der kleinen Scheibe von $\beta = 180^\circ$
- einer profilabhängigen Basislänge errechnet wird.

Um den wirklichen Antriebsdaten, bezogen auf Umschlingungswinkel und verwendete Rippenbandlänge, gerecht zu werden, sind die Korrekturwerte Winkelfaktor c_1 und Längenfaktor c_3 eingeführt worden. Bei Zwischenwerten können die Nennleistungen durch lineare Interpolation ermittelt werden.

Der Winkelfaktor c_1 korrigiert den Leistungswert P_N , wenn der Umschlingungswinkel kleiner als 180° ist, da der P_N -Wert unter Berücksichtigung des Umschlingungswinkels $\beta = 180^\circ$ an der kleinen Scheibe d_{bk} bestimmt wurde.

Tabelle 1

$\frac{d_{bg} - d_{bk}}{a_{nom}}$	$\beta \approx$	c_1
0	180°	1,00
0,05	177°	1,00
0,10	174°	1,00
0,15	171°	0,99
0,20	168°	0,99
0,25	165°	0,99
0,30	162°	0,99
0,35	160°	0,99
0,40	156°	0,98
0,45	153°	0,98
0,50	150°	0,98
0,55	147°	0,97
0,60	144°	0,97
0,65	141°	0,97
0,70	139°	0,96
0,75	136°	0,96
0,80	133°	0,95
0,85	130°	0,95
0,90	126°	0,94
0,95	123°	0,94
1,00	119°	0,93
1,05	115°	0,92
1,10	112°	0,92
1,15	109°	0,91
1,20	106°	0,90
1,25	103°	0,89
1,30	100°	0,89
1,35	96°	0,87
1,40	92°	0,86
1,45	88°	0,85
1,50	84°	0,83
1,55	80°	0,82
1,60	77°	0,80

Zwischenwerte sind linear zu interpolieren!

BERECHNUNG LÄNGENFAKTOR c_3



Der Längenfaktor c_3 berücksichtigt die Häufigkeit der Biegewechsel des eingesetzten Rippenbandes, bezogen auf die profilabhängige Bezugslänge.

Daraus ergibt sich folgende Abhängigkeit:

- verwendete Rippenbandlänge > Bezugslänge $c_3 > 1,0$
- verwendete Rippenbandlänge = Bezugslänge $c_3 = 1,0$
- verwendete Rippenbandlänge < Bezugslänge $c_3 < 1,0$

$$c_3 = 1 + \left[\left(\frac{L_b}{L_{bo}} \right)^{0,09} - 1 \right] \cdot 2,4$$

L_b = eingesetzte Bezugslänge
 L_{bo} = Bezugslänge

Tabelle 2

Profil PH				Profil PJ			
Bezugslänge L_b [mm]	c_3	Bezugslänge L_b [mm]	c_3	Bezugslänge L_b [mm]	c_3	Bezugslänge L_b [mm]	c_3
559	0,96	1956	1,19	280	0,74	1309	1,05
698	0,96	1992	1,20	330	0,76	1316	1,05
735	0,97	2083	1,21	356	0,78	1321	1,05
762	0,98	2155	1,22	362	0,78	1333	1,05
813	1,00			381	0,79	1355	1,06
858	1,01			406	0,80	1371	1,06
864	1,01			414	0,81	1397	1,06
886	1,01			432	0,82	1428	1,07
914	1,02			457	0,83	1439	1,07
955	1,03			483	0,84	1475	1,08
965	1,03			508	0,85	1549	1,09
975	1,03			559	0,87	1600	1,10
990	1,03			584	0,88	1651	1,10
1016	1,04			610	0,89	1663	1,10
1080	1,06			660	0,90	1752	1,12
1092	1,06			711	0,92	1780	1,12
1096	1,06			723	0,92	1854	1,13
1168	1,07			762	0,93	1895	1,13
1194	1,08			813	0,95	1910	1,14
1200	1,08			836	0,95	1915	1,14
1222	1,08			864	0,96	1930	1,14
1230	1,09			914	0,97	1956	1,14
1262	1,09			955	0,98	1965	1,14
1270	1,09			965	0,98	1981	1,14
1285	1,10			1016	1,00	1992	1,14
1290	1,10			1092	1,01	2083	1,16
1301	1,10			1105	1,01	2155	1,17
1309	1,10			1110	1,01	2210	1,17
1316	1,10			1123	1,02	2337	1,18
1321	1,10			1130	1,02	2489	1,20
1333	1,10			1150	1,02		
1371	1,11			1168	1,03		
1397	1,11			1194	1,03		
1439	1,12			1200	1,03		
1475	1,13			1222	1,04		
1600	1,15			1244	1,04		
1854	1,18			1262	1,04		
1895	1,18			1270	1,04		
1915	1,19			1285	1,05		
1930	1,19			1301	1,05		

Weitere Abmessungen auf Anfrage.

Tabelle 2

Profil PK				Profil PL				Profil PM	
Bezugslänge L_b [mm]	c_3	Bezugslänge L_b [mm]	c_3	Bezugslänge L_b [mm]	c_3	Bezugslänge L_b [mm]	c_3	Bezugslänge L_b [mm]	c_3
559	0,78	1956	1,04	954	0,83	4051	1,14	2286	0,87
630	0,81	1980	1,05	991	0,84	4191	1,15	2388	0,88
648	0,81	2030	1,05	1075	0,86	4470	1,16	2515	0,89
698	0,82	2050	1,05	1194	0,88	4622	1,17	2693	0,91
730	0,84	2080	1,06	1270	0,89	5029	1,19	2832	0,92
775	0,85	2120	1,06	1333	0,90	5385	1,21	2921	0,92
800	0,85	2145	1,06	1371	0,91	6096	1,24	3010	0,93
812	0,86	2170	1,07	1397	0,91			3124	0,94
830	0,86	2235	1,09	1422	0,91			3327	0,95
865	0,87	2362	1,09	1562	0,93			3531	0,96
875	0,87	2460	1,09	1613	0,94			3734	0,98
890	0,88	2515	1,10	1664	0,95			4089	1,00
913	0,88	2743	1,12	1715	0,95			4191	1,00
920	0,88	2845	1,13	1764	0,96			4470	1,01
940	0,89			1803	0,96			4648	1,02
954	0,89			1841	0,97			5029	1,04
962	0,89			1943	0,98			5410	1,06
990	0,90			1981	0,98			6121	1,08
1015	0,90			2020	0,99			6883	1,11
1080	0,92			2070	0,99			7646	1,13
1090	0,91			2096	1,00			8408	1,16
1100	0,92			2134	1,00			9169	1,18
1125	0,93			2197	1,01			9931	1,19
1150	0,93			2235	1,01			10693	1,21
1165	0,93			2324	1,02			12217	1,24
1190	0,94			2362	1,02			13741	1,27
1200	0,94			2476	1,03			15266	1,30
1222	0,94			2515	1,03				
1230	0,94			2705	1,05				
1245	0,95			2743	1,05				
1270	0,95			2845	1,06				
1285	0,95			2895	1,07				
1290	0,95			2921	1,07				
1321	0,96			2997	1,07				
1330	0,96			3086	1,08				
1345	0,96			3124	1,08				
1371	0,97			3289	1,09				
1397	0,97			3327	1,10				
1439	0,98			3492	1,11				
1460	0,98			3696	1,12				
1520	0,99								
1560	0,99								
1570	1,00								
1600	1,00								
1655	1,01								
1690	1,01								
1755	1,02								
1854	1,03								
1885	1,04								
1930	1,04								

Weitere Abmessungen auf Anfrage.

BERECHNUNG

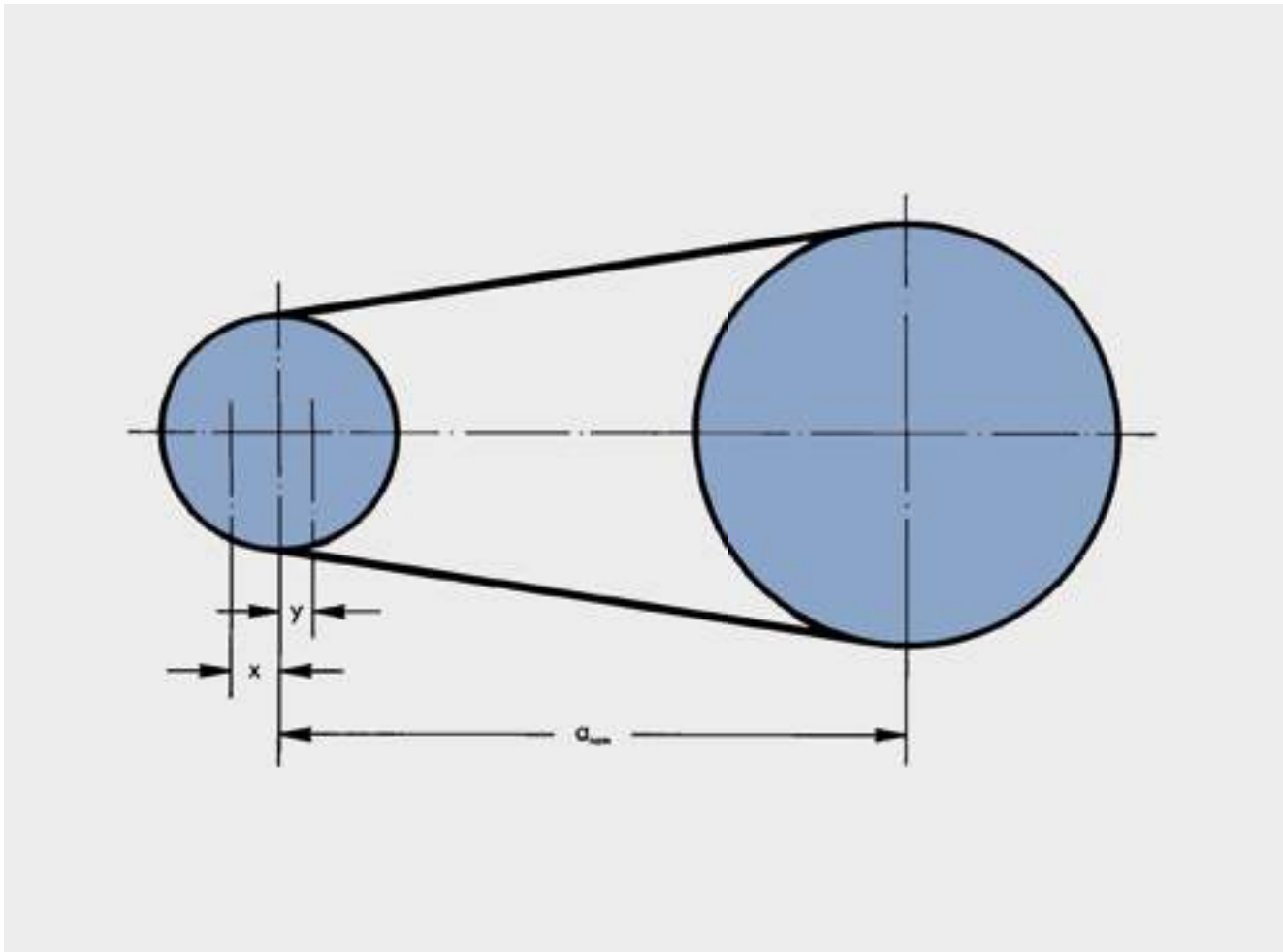
MINDESTVERSTELLWEGE x/y DES ACHSABSTANDES a_{nom}



Tabelle 3

Bezugslänge L_b [mm]	Mindestverstellweg x [mm] - zum Spannen und Nachspannen	Mindestverstellweg y [mm] - zum zwanglosen Auflegen				
		Profil PH	Profil PJ	Profil PK	Profil PL	Profil PM
≤ 500	10	10	10	—	—	—
$> 500 \leq 1000$	15	15	15	20	25	—
$> 1000 \leq 1500$	20	15	15	20	25	—
$> 1500 \leq 2000$	25	15	15	20	25	—
$> 2000 \leq 2500$	30	20	20	20	25	40
$> 2500 \leq 3000$	35	20	20	25	30	40
$> 3000 \leq 4000$	45	—	—	25	30	45
$> 4000 \leq 5000$	55	—	—	30	35	45
$> 5000 \leq 6000$	65	—	—	30	35	50
$> 6000 \leq 7500$	85	—	—	—	—	55

Mindestverstellweg





Der Belastungsfaktor c_2 berücksichtigt die tägliche Betriebsdauer und die Art der Antriebs- und Arbeitsmaschine. Er gilt ausschließlich für 2-Scheiben-Antriebe. Sonstige Gegebenheiten, wie Antriebe mit Spann-, Führungs- und Umlenkrollen, sind nicht berücksichtigt. Auf den Seiten 33 bis 34 sind die entsprechenden Konstruktionsgrundlagen für Antriebe mit mehr als zwei Scheiben aufgeführt. Extreme Betriebsbedingungen, wie z. B. aggressiver Staub, besonders hohe Temperaturbelastungen oder Einfluss der verschiedensten Medien, sind **nicht** berücksichtigt. Da es praktisch unmöglich ist, jede denkbare Kombination Antriebsmaschine/Arbeitsmaschine/Betriebsbedingungen in eine normgerechte Kurzfassung zu bringen, sind die Belastungsfaktoren **Richtwerte**.

In Sonderfällen, z. B. bei erhöhtem Anlaufmoment (Direkteinschaltung bei Ventilatoren), bei Antrieben mit hoher Schalthäufigkeit, bei außergewöhnlicher Stoßbelastung, bei erheblicher Massenbeschleunigung oder -verzögerung, ist der Belastungsfaktor zu erhöhen.

Erfahrungswert:

Bei einem Anlaufmoment > 1,8-fach ist der Wert durch 1,5 zu dividieren, um den Mindest-Belastungsfaktor c_2 zu ermitteln; z. B. Anlaufmoment $M_A = 3,0$; c_2 gewählt 2,0. Lassen Sie sich bei der besonderen Problematik durch unsere Ingenieure der Anwendungstechnik beraten.

Tabelle 4

Beispiele von Arbeitsmaschinen		Beispiele von Antriebsmaschinen					
		für tägliche Betriebsdauer (Stunden)					
		bis 10	über 10 bis 16	über 16	bis 10	über 10 bis 16	über 16
Gleichmäßiger Betrieb, nur geringe zu beschleunigende Massen	Rührwerke für Flüssigkeiten mit gleichbleibender Konsistenz, Generatoren bis 0,05 kW, kleine Transportbänder für leichtes Gut, Ventilatoren bis 0,05 kW, Rotationspumpen bis 0,05 kW	1,1	1,1	1,2	1,1	1,2	1,3
Gleichmäßiger Betrieb, kleine zu beschleunigende Massen	Transportbänder für leichtes Gut, Ventilatoren von 0,06 bis 0,1 kW, Rotationspumpen von 0,06 bis 0,1 kW	1,1	1,2	1,3	1,2	1,3	1,4
Ungleichmäßiger Betrieb, mittlere zu beschleunigende Massen	Schwingsiebe, Grubenlüfter, Rührwerke für Flüssigkeiten mit wechselnder Konsistenz, Druckmaschinen, Schneckenpressen, Holzbearbeitungsmaschinen, Transportbänder für schweres Gut, Elevatoren, Fließbänder, Ventilatoren über 0,08 kW, Bohrmaschinen, Fräsmaschinen, Schleifmaschinen, leichte Drehbänke, Bäckereimaschinen, Ringspinnmaschinen, Rotationspumpen über 0,11 kW, Wäschereimaschinen	1,2	1,3	1,4	1,3	1,4	1,5
Ungleichmäßiger Betrieb, mittlere zu beschleunigende Massen und Stöße	Knetter, Mühlen, Mischwerke, Pumpen, Trockentrommeln, Mühlen allgemein, Zentrifugen, Rührwerke für plastische Massen mit wechselnder Konsistenz, Becherförderer, Schraubengebläse, Langhobelmaschinen, Webstühle	1,3	1,4	1,5	1,4	1,5	1,6
Ungleichmäßiger Betrieb, große zu beschleunigende Massen und Stöße	Papiermaschinen, Plattenbänder, Schlackenmühlen, Kalander, Bohrwerke, schwere Drehbänke, Pressen, Profiliermaschinen, Stanzen, Scheren, Ziehbänke, Kolbenpumpen bis 2 Zylinder	1,4	1,5	1,6	1,5	1,7	1,8
Ungleichmäßiger Betrieb, sehr große zu beschleunigende Massen, besonders starke Stöße	Bagger, Mahlwerke hoch belastet, Walzwerke, Mischer, Sägegatter, Kalander	1,6	1,7	1,8	1,6	1,8	2,0

BERECHNUNG

RICHTLINIEN FÜR DIE WAHL DES RIPPENBANDPROFILS



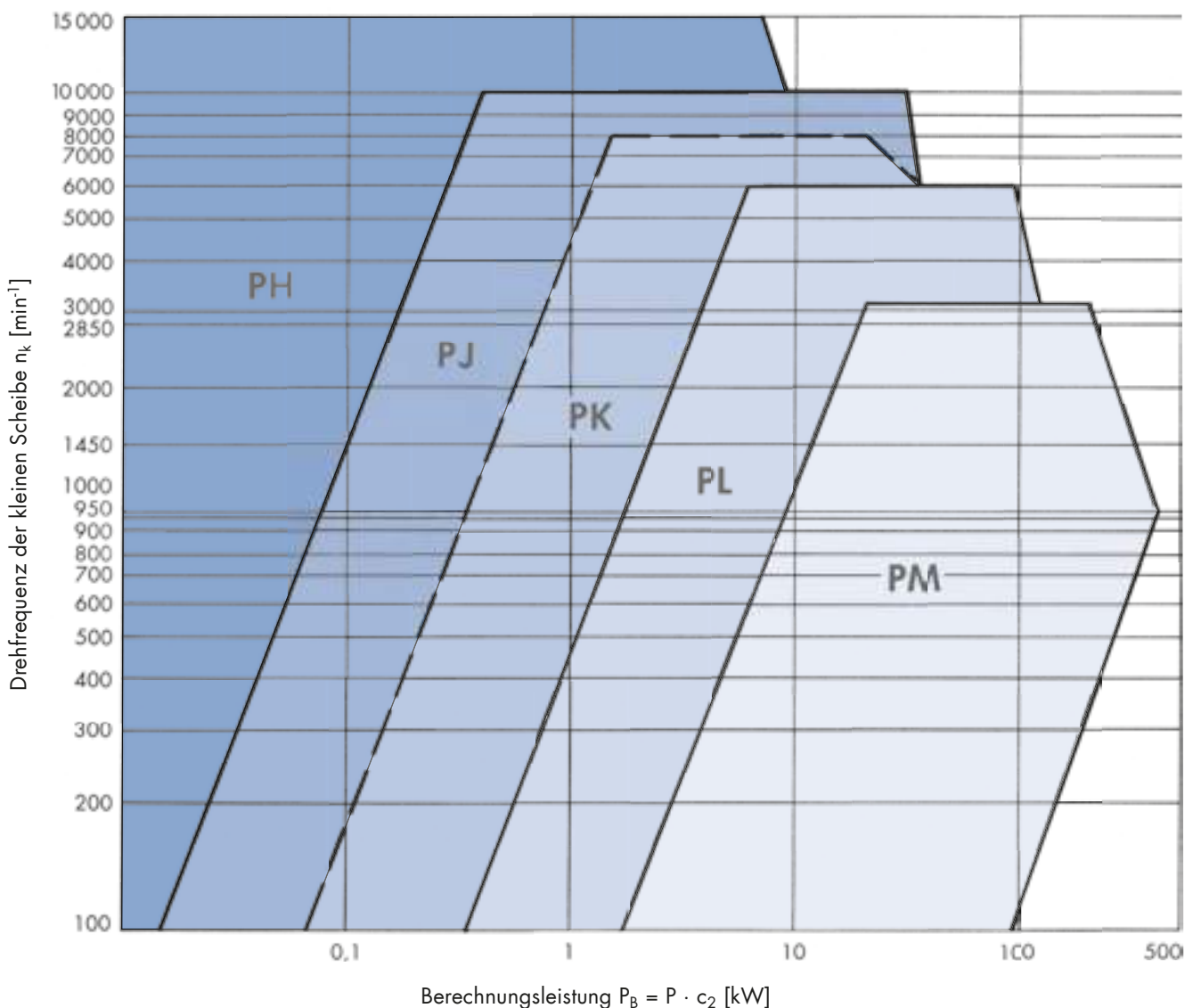
Mit dem folgenden Diagramm ist es möglich, unter Berücksichtigung von Wirtschaftlichkeit und Baugröße das jeweils geeignete Rippenbandprofil zu finden. Eine optimale Leistungsausnutzung sowie Wirtschaftlichkeit werden durch die Wahl möglichst großer Scheibendurchmesser, bezogen auf das jeweilige Profil, erreicht. Zu beachten sind die Grenzwerte der zulässigen Umfangsgeschwindigkeit für Rippenbänder:

- Profil PH $v_{\max} = 60 \text{ m/s}$
- Profil PJ $v_{\max} = 60 \text{ m/s}$
- Profil PK $v_{\max} = 50 \text{ m/s}$
- Profil PL $v_{\max} = 40 \text{ m/s}$
- Profil PM $v_{\max} = 35 \text{ m/s}$

Erfahrungsgemäß ist der Bereich der Mindest-Scheibendurchmesser zu vermeiden. Diese Antriebe benötigen eine größere Anzahl Rippen, dadurch breite Scheiben und sind deshalb kostenintensiv. Die Rippenbandbreite soll nicht größer sein als der Bezugsdurchmesser der kleinen Scheibe. In diesem Grenzbereich empfiehlt es sich, die Antriebsauslegung auch mit dem nächstkleineren Profil durchzuführen, da bei Verwendung gleicher Scheibendurchmesser das kleinere Profil zumeist Kosten und Raum spart. Gleichmaßen ist eine Überprüfung ratsam, wenn im verwendeten Auswahldiagramm der Schnittpunkt im Grenzbereich zweier Profile liegt.

Bei höheren Umfangsgeschwindigkeiten wenden Sie sich an unsere Ingenieure der Anwendungstechnik.

Diagramm 1



BERECHNUNG

FORMELN UND BERECHNUNGSBEISPIEL



Antriebsmaschine



Elektromotor
 $P = 13 \text{ kW}$
 $n_1 = 2440 \text{ min}^{-1}$
 Anlaufart: direkt
 Anlaufmoment $M_A = 2,7 M_N$

Betriebsbedingungen

Tägliche Betriebsdauer: 8 Stunden
 Anzahl der Schaltungen: 20 pro Tag
 Normale Raumtemperatur, kein Einfluss von Öl und Wasser

Achsabstand: zwischen
 350 und 400 mm
 wählbar
 Scheibendurchmesser: $d_{b1} \leq 140 \text{ mm}$

Arbeitsmaschine



Schleifspindel
 $P = 13 \text{ kW}$
 $n_2 = 3100 \pm 100 \text{ min}^{-1}$
 Anlauf: im Leerlauf

Formeln

Belastungsfaktor

c_2 aus Tabelle 4, Seite 20

Berechnungsleistung

$$P_B = P \cdot c_2$$

Wahl des Rippenbandprofils

aus Diagramm 1, Seite 21

Übersetzung

$$i = \frac{n_1}{n_2} = \frac{d_{w2}}{d_{w1}} = \frac{d_{b2} + 2 h_b}{d_{b1} + 2 h_b}$$

h_b siehe Seite 32

Bezugsdurchmesser der Keilrillenscheiben

d_{b1} siehe Seite 45
 $d_{b2} = d_{b1} \cdot i + 2 h_b (i - 1)$
 wenn d_{b2} bekannt:
 $d_{b1} = \frac{d_{b2}}{i} + 2 h_b \left(\frac{1}{i} - 1 \right)$

Berechnungsbeispiel

$$c_2 = 1,6$$

$$P_B = 13 \cdot 1,6 = 20,80 \text{ kW}$$

Profil PL

$$i = \frac{2440}{3173} = 0,769$$

$d_{b1} = 123 \text{ mm}$ gewählt
 $d_{b2} = 123 \text{ mm} \cdot 0,769 + 2 \cdot 3,5 (0,769 - 1) = 92,97 \text{ mm}$

$d_{b2} = 93 \text{ mm}$ – siehe Seite 44

BERECHNUNG

FORMELN UND BERECHNUNGSBEISPIEL



Formeln

Überprüfung der Drehzahl an der Arbeitsmaschine

$$i_{\text{vorh}} = \frac{d_{w2}}{d_{w1}} = \frac{d_{b2} + 2 h_b}{d_{b1} + 2 h_b}$$

$$n_{2 \text{ vorh}} = \frac{n_1}{i_{\text{vorh}}}$$

Berechnungsbeispiel

$$i_{\text{vorh}} = \frac{93 + 2 \cdot 3,5}{123 + 2 \cdot 3,5} = \mathbf{0,769}$$

$$n_{2 \text{ vorh}} = \frac{2440}{0,769} = \mathbf{3173 \text{ min}^{-1}}$$
 Forderung: $3100 \pm 100 \text{ min}^{-1}$ erfüllt

Achsabstand (vorläufige Wahl)

Empfehlung: $a > 0,7 (d_{bg} + d_{bk})$

$$a < 2 (d_{bg} + d_{bk})$$

$a = \mathbf{380 \text{ mm}}$ vorläufig gewählt

Bezugslänge des Rippenbandes

$$L_{\text{bth}} \approx 2 a + 1,57 (d_{bg} + d_{bk}) + \frac{(d_{bg} - d_{bk})^2}{4 a}$$

genau:

$$L_{\text{bth}} = 2 a \cdot \sin \frac{\beta}{2} + \frac{\pi}{2} (d_{bg} + d_{bk}) + \frac{\alpha \cdot \pi}{180^\circ} (d_{bg} - d_{bk})$$

$$L_{\text{bth}} \approx 2 \cdot 380 + 1,57 \cdot (123 + 93) + \frac{(123 - 93)^2}{4 \cdot 380} \approx 1099,7 \text{ mm}$$

nächste Standard-Bezugslänge von Seite 14 gewählt

$$L_{\text{bSt}} = \mathbf{1075 \text{ mm}}$$

Achsabstand

Berechnung aus L_{bSt} und L_{bth}

$$\text{(wenn } L_{\text{bSt}} > L_{\text{bth}}) \quad a_{\text{nom}} \approx a + \frac{L_{\text{bSt}} - L_{\text{bth}}}{2}$$

$$\text{(wenn } L_{\text{bSt}} < L_{\text{bth}}) \quad a_{\text{nom}} \approx a - \frac{L_{\text{bth}} - L_{\text{bSt}}}{2}$$

genau:

$$a_{\text{nom}} = \frac{L_{\text{bSt}} - \frac{\pi}{2} (d_{bg} + d_{bk})}{4} +$$

$$\sqrt{\left[\frac{L_{\text{bSt}} - \frac{\pi}{2} (d_{bg} + d_{bk})}{4} \right]^2 - \frac{(d_{bg} - d_{bk})^2}{8}}$$

$$a_{\text{nom}} \approx 380 - \frac{1099,7 - 1075}{2} \approx \mathbf{367,65 \text{ mm}}$$

Mindestverstellwege x/y des Achsabstandes a_{nom}

x/y aus Tabelle 3, Seite 19

$$x \geq \mathbf{20 \text{ mm}} / y \geq \mathbf{25 \text{ mm}}$$

Geschwindigkeit

$$v = \frac{d_{wk} \cdot n_k}{19100} = \frac{(d_{bk} + 2 \cdot h_b) \cdot n_k}{19100}$$

$$v = \frac{(93 + 2 \cdot 3,5) \cdot 3173}{19100} = \mathbf{16,61 \text{ m/s}}$$

BERECHNUNG

FORMELN UND BERECHNUNGSBEISPIEL



Formeln

Winkelfaktor und Umschlingungswinkel

$$\frac{d_{bg} - d_{bk}}{a_{nom}}$$

β° angenähert und c_1 aus Tabelle 1, Seite 16

$$\text{genau: } \cos \frac{\beta}{2} = \frac{d_{bg} - d_{bk}}{2 a_{nom}}$$

Längenfaktor

c_3 aus Tabelle 2, Seite 17

Nennleistung je Rippe

$$P_N \text{ für } \begin{cases} d_{bk} = 93 \text{ mm} \\ n_k = 3173 \text{ min}^{-1} \\ i^* = \frac{1}{0,769} = 1,3 \end{cases} \quad \begin{array}{l} \text{Profil PL} \\ \text{aus Tabelle 8, Seite 29} \end{array}$$

Bedingung $i \geq 1$ zur Auswahl des Übersetzungszuschlags

Anzahl der Rippen

$$z = \frac{P \cdot c_2}{P_N \cdot c_1 \cdot c_3}$$

Mindest-Trumkraft im statischen Zustand je Rippe

$$T \approx \frac{500 \cdot (2,03 - c_1) \cdot P_B}{c_1 \cdot z \cdot v} + k \cdot v^2$$

k aus Tabelle

Profil	k	f [N] je Rippe
PH	0,005	3,0
PJ	0,009	5,0
PK	0,020	7,5
PL	0,036	10,0
PM	0,123	25,0

Mindest-Achskraft im statischen Zustand

$$S_a \approx 2 T \cdot \sin \frac{\beta}{2} \cdot z$$

Eindrücktiefe des Trums

$$E_a \approx \frac{E \cdot L}{100}$$

E aus Diagramm 2, Seite 49

$$L = a_{nom} \cdot \sin \frac{\beta}{2}$$

Erläuterung siehe Kapitel
Vorspannung, Seite 48

Berechnungsbeispiel

$$\frac{123 - 93}{368} = 0,082$$

$$\left. \begin{array}{l} \beta \approx 175^\circ \\ c_1 = 1,0 \end{array} \right\} \text{linear interpoliert}$$

$$c_3 = 0,86$$

$$P_N = 2,28 + 0,2 = 2,48 \text{ kW}$$

$$z = \frac{13 \cdot 1,6}{2,48 \cdot 1,0 \cdot 0,86} = 9,74$$

Auslegung:

1 Stück optibelt RB Rippenband 10 PL 1075

$$T \approx \frac{500 \cdot (2,03 - 1,0) \cdot 20,8}{1,0 \cdot 10 \cdot 16,6} + 0,036 \cdot 16,6^2 \approx 75 \text{ N}$$

$$S_a \approx 2 \cdot 75 \cdot 0,9986 \cdot 10 \approx 1500 \text{ N}$$

$$E_a \approx \frac{2,5 \cdot 367,0}{100} \approx 9 \text{ mm}$$

$$E \approx 2,5 \text{ mm}$$

$$L = 367,6 \cdot 0,9986 = 367,0 \text{ mm}$$

ANTRIEBSBERECHNUNG

optibelt CAP



Der Antrieb ist auszulegen mit:

- optibelt RB Rippenband 10 PL 1075 L_b
- optibelt RBS Keilrippenscheibe für Taper-Buchsen TB 10 PL 123
- optibelt TB Taper-Buchse 2012 (Bohrungsdurchmesser 14-50 mm)
- optibelt RBS Keilrippenscheibe für Taper-Buchsen TB 10 PL 93
- optibelt TB Taper-Buchse 1610 (Bohrungsdurchmesser 14-42 mm)



Abweichungen/Hinweise

Antriebsmaschine	:	Elektromotor	
Arbeitsmaschine	:		
Berechnungsleistung	PB:	20,80 kW	
Leistung Antriebsmaschine	P:	13,00 kW	
Drehmoment treibende Scheibe	M:	51 Nm	
Antriebsdrehzahl	n₁:	2440 1/min	
Abtriebsdrehzahl effektiv	n₂:	3172 1/min	-55 1/min
	d_{b1}:	123,00 mm	
	d_{b2}:	93,00 mm	
	:	1075 mm	
Achsabstand effektiv	a:	367,55 mm	-12,452 mm
Übersetzung effektiv	i:	0,77	1,7 %
Verstellweg zum Auflegen	y:	25,00 mm	
Verstellweg zum Spannen	x:	20,00 mm	
Belastungsfaktor effektiv	c₂:	1,64	
Riemengeschwindigkeit	v:	16,61 m/s	
Biegewechsel	f _B :	30,90 1/s	
Nennleistung je Riemen	P _N :	2,49 kW	
Winkelfaktor	c ₁ :	1,00	
Längenfaktor	c ₃ :	0,86	
Umschlingungswinkel kleine Scheibe	β:	175,32 °	
Scheibenkranzbreite	b ₂ :	48,90 mm	
Trumlänge	l:	367,24 mm	
Errechnete Anzahl der Riemen	z_{th}:	9,74	bei vorgegebenem c ₂ = 1,60
Gewicht Antrieb	:	- kg	
Statische Achskraft, Erstmontage	Sast:	1941 -	
Statische Achskraft, gelaufene Riemen	Sast:	1493 N	
Dynamische Achskraft	Sadyn:	1308 N	

Methoden Vorspannungseinstellung	Erstmontage	Betriebsspannung	
bei vorgegebenem c ₂ =	1,60	Neue Riemen	Gelaufene Riemen
1. OPTIKRIK II	statische Trumkraft pro Keilriemen:	971 N	747 N
2. Eindrücktiefe mit Vorspannmessgerät	Prüfkraft:	100 N	100 N
	Eindrücktiefe:	7,34 mm	8,45 mm
3. Längenaddition pro 1000 mm Riemenlänge	:	2,85 mm	2,11 mm
4. optibelt TT 3 / TT MINI Frequenz-Messgerät	Frequenz:	70,72 1/s	62,02 1/s

Bezüglich der Haftung für diese Antriebsauslegung verweisen wir auf unsere Geschäftsbedingungen.

PROFIL PH

NENNLEISTUNG P_N [kW] PRO RIPPE FÜR $\beta = 180^\circ$

UND $L_b = 813$ mm



Tabelle 5

v [m/s]	n_k [min ⁻¹]	Bezugsdurchmesser der kleinen Scheibe d_{bk} [mm]											Übersetzungszuschlag [kW] pro Rippe für Übersetzung i			
		13	17	20	25	31,5	35,5	40	45	50	63	71	80	1,01 bis 1,05	1,06 bis 1,26	1,27 > 1,57 bis 1,57
	700	0,01	0,02	0,02	0,03	0,04	0,05	0,05	0,06	0,07	0,09	0,10	0,11			
	950	0,01	0,02	0,03	0,04	0,05	0,06	0,07	0,08	0,09	0,11	0,13	0,15			
	1450	0,02	0,03	0,04	0,06	0,08	0,09	0,10	0,11	0,13	0,17	0,19	0,21			
	2850	0,03	0,05	0,07	0,10	0,14	0,16	0,18	0,21	0,23	0,30	0,34	0,38			
	100	0,00	0,00	0,00	0,01	0,01	0,01	0,01	0,01	0,01	0,02	0,02	0,02		0,01	0,01
	300	0,01	0,01	0,01	0,01	0,02	0,02	0,02	0,03	0,03	0,04	0,05	0,05			
	500	0,01	0,01	0,02	0,02	0,03	0,03	0,04	0,04	0,05	0,06	0,07	0,08			
	700	0,01	0,02	0,02	0,03	0,04	0,05	0,05	0,06	0,07	0,09	0,10	0,11			
	900	0,01	0,02	0,03	0,04	0,05	0,06	0,07	0,08	0,08	0,11	0,12	0,14			
	1000	0,01	0,02	0,03	0,04	0,05	0,06	0,07	0,08	0,09	0,12	0,13	0,15			
	1100	0,02	0,02	0,03	0,04	0,06	0,07	0,08	0,09	0,10	0,13	0,15	0,17			
	1200	0,02	0,03	0,03	0,05	0,06	0,07	0,08	0,10	0,11	0,14	0,16	0,18			
	1300	0,02	0,03	0,04	0,05	0,07	0,08	0,09	0,10	0,12	0,15	0,17	0,19			
	1400	0,02	0,03	0,04	0,05	0,07	0,08	0,10	0,11	0,13	0,16	0,18	0,21			
	1500	0,02	0,03	0,04	0,06	0,08	0,09	0,10	0,12	0,13	0,17	0,19	0,22			
	1600	0,02	0,03	0,04	0,06	0,08	0,10	0,11	0,13	0,14	0,18	0,20	0,23			
	1700	0,02	0,04	0,05	0,06	0,09	0,10	0,12	0,13	0,15	0,19	0,22	0,24			
	1800	0,02	0,04	0,05	0,07	0,09	0,11	0,12	0,14	0,16	0,20	0,23	0,26			
	1900	0,02	0,04	0,05	0,07	0,10	0,11	0,13	0,15	0,16	0,21	0,24	0,27			
	2000	0,02	0,04	0,05	0,07	0,10	0,12	0,13	0,15	0,17	0,22	0,25	0,28			
	2100	0,02	0,04	0,06	0,08	0,10	0,12	0,14	0,16	0,18	0,23	0,26	0,29			
	2200	0,03	0,04	0,06	0,08	0,11	0,13	0,15	0,17	0,19	0,24	0,27	0,31			0,01
	2300	0,03	0,05	0,06	0,08	0,11	0,13	0,15	0,17	0,19	0,25	0,28	0,32			0,01
	2400	0,03	0,05	0,06	0,09	0,12	0,14	0,16	0,18	0,20	0,26	0,29	0,33			0,01
	2500	0,03	0,05	0,06	0,09	0,12	0,14	0,16	0,19	0,21	0,27	0,30	0,34			0,01
	2600	0,03	0,05	0,07	0,09	0,13	0,15	0,17	0,19	0,22	0,28	0,31	0,35			0,01
	2700	0,03	0,05	0,07	0,10	0,13	0,15	0,17	0,20	0,22	0,29	0,32	0,37			0,01
②	2800	0,03	0,05	0,07	0,10	0,13	0,16	0,18	0,21	0,23	0,30	0,33	0,38		0,01	0,01
	2900	0,03	0,06	0,07	0,10	0,14	0,16	0,18	0,21	0,24	0,30	0,34	0,39		0,01	0,01
	3000	0,03	0,06	0,08	0,10	0,14	0,17	0,19	0,22	0,24	0,31	0,35	0,40		0,01	0,01
	3100	0,03	0,06	0,08	0,11	0,15	0,17	0,20	0,22	0,25	0,32	0,37	0,41		0,01	0,01
	3200	0,03	0,06	0,08	0,11	0,15	0,17	0,20	0,23	0,26	0,33	0,38	0,42		0,01	0,01
	3300	0,03	0,06	0,08	0,11	0,15	0,18	0,21	0,24	0,27	0,34	0,39	0,43		0,01	0,01
	3400	0,04	0,06	0,08	0,12	0,16	0,18	0,21	0,24	0,27	0,35	0,39	0,44		0,01	0,01
	3500	0,04	0,06	0,09	0,12	0,16	0,19	0,22	0,25	0,28	0,36	0,40	0,46		0,01	0,01
	3600	0,04	0,07	0,09	0,12	0,17	0,19	0,22	0,26	0,29	0,37	0,41	0,47		0,01	0,01
	3700	0,04	0,07	0,09	0,13	0,17	0,20	0,23	0,26	0,29	0,38	0,42	0,48		0,01	0,01
	3800	0,04	0,07	0,09	0,13	0,17	0,20	0,23	0,27	0,30	0,38	0,43	0,49		0,01	0,01
	3900	0,04	0,07	0,09	0,13	0,18	0,21	0,24	0,27	0,31	0,39	0,44	0,50		0,01	0,01
	4000	0,04	0,07	0,10	0,13	0,18	0,21	0,24	0,28	0,31	0,40	0,45	0,51		0,01	0,01
	4100	0,04	0,07	0,10	0,14	0,19	0,22	0,25	0,29	0,32	0,41	0,46	0,52		0,01	0,01
	4200	0,04	0,08	0,10	0,14	0,19	0,22	0,25	0,29	0,33	0,42	0,47	0,53		0,01	0,01
	4400	0,04	0,08	0,10	0,15	0,20	0,23	0,26	0,30	0,34	0,43	0,49	0,55		0,01	0,01
	4600	0,04	0,08	0,11	0,15	0,21	0,24	0,27	0,31	0,35	0,45	0,51	0,57		0,01	0,01
	4800	0,05	0,08	0,11	0,16	0,21	0,25	0,28	0,33	0,37	0,47	0,52	0,59		0,01	0,01
	5000	0,05	0,09	0,12	0,16	0,22	0,26	0,29	0,34	0,38	0,48	0,54	0,60		0,01	0,01
	5200	0,05	0,09	0,12	0,17	0,23	0,26	0,30	0,35	0,39	0,50	0,56	0,62		0,01	0,01
	5400	0,05	0,09	0,12	0,17	0,24	0,27	0,31	0,36	0,40	0,51	0,57	0,64		0,01	0,01
	5600	0,05	0,09	0,13	0,18	0,24	0,28	0,32	0,37	0,42	0,53	0,59	0,66		0,01	0,01
	5800	0,05	0,10	0,13	0,18	0,25	0,29	0,33	0,38	0,43	0,54	0,61	0,67		0,01	0,01
	6000	0,05	0,10	0,13	0,19	0,26	0,30	0,34	0,39	0,44	0,56	0,62	0,69		0,01	0,01
	6200	0,06	0,10	0,14	0,19	0,26	0,31	0,35	0,40	0,45	0,57	0,64	0,70		0,01	0,01
	6400	0,06	0,11	0,14	0,20	0,27	0,31	0,36	0,41	0,46	0,58	0,65	0,72		0,01	0,01
	6600	0,06	0,11	0,14	0,20	0,28	0,32	0,37	0,42	0,47	0,60	0,66	0,73		0,01	0,02
	6800	0,06	0,11	0,15	0,21	0,29	0,33	0,38	0,43	0,49	0,61	0,68	0,75		0,01	0,02
	7000	0,06	0,11	0,15	0,21	0,29	0,34	0,39	0,44	0,50	0,62	0,69	0,76		0,01	0,02
	7200	0,06	0,12	0,15	0,22	0,30	0,35	0,40	0,45	0,51	0,63	0,70	0,77		0,01	0,02
⑤	7400	0,06	0,12	0,16	0,22	0,31	0,35	0,41	0,46	0,52	0,65	0,71	0,78		0,01	0,02
	7600	0,06	0,12	0,16	0,23	0,31	0,36	0,42	0,47	0,53	0,66	0,73	0,79		0,01	0,02
	7800	0,06	0,12	0,17	0,23	0,32	0,37	0,42	0,48	0,54	0,67	0,74	0,80		0,01	0,02
	8000	0,07	0,13	0,17	0,24	0,33	0,38	0,43	0,49	0,55	0,68	0,75	0,81		0,01	0,02
	8200	0,07	0,13	0,17	0,24	0,33	0,38	0,44	0,50	0,56	0,69	0,76	0,82		0,01	0,02
	8400	0,07	0,13	0,18	0,25	0,34	0,39	0,45	0,51	0,57	0,70	0,77	0,83		0,01	0,02
	8600	0,07	0,13	0,18	0,25	0,34	0,40	0,46	0,52	0,58	0,71	0,78	0,83		0,01	0,02
	8800	0,07	0,13	0,18	0,26	0,35	0,41	0,46	0,53	0,59	0,72	0,78	0,84		0,01	0,02
	9000	0,07	0,14	0,18	0,26	0,36	0,41	0,47	0,54	0,59	0,73	0,79	0,85		0,01	0,02
	9200	0,07	0,14	0,19	0,27	0,36	0,42	0,48	0,54	0,60	0,74	0,80	0,85		0,01	0,02
	9400	0,07	0,14	0,19	0,27	0,37	0,43	0,49	0,55	0,61	0,74	0,81	0,86		0,01	0,02
	9600	0,07	0,14	0,19	0,28	0,38	0,43	0,50	0,56	0,62	0,75	0,81	0,86		0,01	0,02
	9800	0,08	0,15	0,20	0,28	0,38	0,44	0,50	0,57	0,63	0,76	0,82	0,86		0,01	0,02
	10000	0,08	0,15	0,20	0,28	0,39	0,45	0,51	0,58	0,64	0,77	0,82	0,86		0,01	0,02
	10300	0,08	0,15	0,21	0,29	0,40	0,46	0,52	0,59	0,65	0,77	0,83	0,86		0,01	0,02
	10600	0,08	0,15	0,21	0,30	0,40	0,47	0,53	0,60	0,66	0,78	0,83	0,86		0,01	0,02
	10900	0,08	0,16	0,21	0,30	0,41	0,48	0,54	0,61	0,67	0,79	0,84	0,86		0,01	0,02
	11500	0,08	0,16	0,22	0,32	0,43	0,49	0,56	0,63	0,69	0,80	0,84	0,84		0,02	0,03
	12100	0,09	0,17	0,23	0,33	0,44	0,51	0,58	0,65	0,70	0,81	0,83	0,82		0,02	0,03
	12500	0,09	0,17	0,24	0,34	0,45	0,52	0,59	0,66	0,71	0,81	0,83	0,80		0,02	0,03

$v > 60$ m/s. Wenden Sie sich an unsere Beratungsingenieure!

PROFIL PJ

NENNLEISTUNG P_N [kW] PRO RIPPE FÜR $\beta = 180^\circ$

UND $L_b = 1016$ mm



Tabelle 6

v [m/s]	n_k [min ⁻¹]	Bezugsdurchmesser der kleinen Scheibe d_{bk} [mm]															Übersetzungszuschlag [kW] pro Rippe für Übersetzung i			
		20	25	31,5	35,5	40	45	50	63	71	80	90	100	112	125	140	160	1,01 bis 1,05	1,06 bis 1,26	1,27 > 1,57 bis 1,57
2	700	0,04	0,05	0,07	0,08	0,10	0,11	0,13	0,16	0,18	0,21	0,24	0,26	0,30	0,33	0,37	0,42			0,01
	950	0,05	0,07	0,09	0,11	0,13	0,14	0,16	0,21	0,24	0,28	0,31	0,35	0,39	0,44	0,49	0,56			0,01
	1450	0,06	0,09	0,13	0,15	0,18	0,21	0,24	0,31	0,35	0,40	0,45	0,51	0,57	0,63	0,71	0,81	0,01		0,01
	2850	0,11	0,16	0,23	0,28	0,32	0,38	0,43	0,56	0,64	0,72	0,82	0,91	1,02	1,14	1,27	1,43	0,01		0,02
	100	0,01	0,01	0,01	0,02	0,02	0,02	0,02	0,03	0,03	0,04	0,04	0,05	0,05	0,06	0,06	0,07			0,01
	300	0,02	0,03	0,03	0,04	0,05	0,05	0,06	0,08	0,09	0,10	0,11	0,12	0,14	0,16	0,17	0,20			0,01
	500	0,03	0,04	0,05	0,06	0,07	0,08	0,09	0,12	0,14	0,16	0,18	0,20	0,22	0,25	0,27	0,31			0,01
	700	0,04	0,05	0,07	0,08	0,10	0,11	0,13	0,16	0,18	0,21	0,24	0,26	0,30	0,33	0,37	0,42			0,01
	900	0,04	0,06	0,09	0,10	0,12	0,14	0,16	0,20	0,23	0,26	0,30	0,33	0,37	0,42	0,46	0,53			0,01
	1100	0,05	0,07	0,10	0,12	0,14	0,16	0,19	0,24	0,28	0,31	0,36	0,40	0,44	0,50	0,56	0,63			0,01
	1200	0,05	0,08	0,11	0,13	0,15	0,18	0,20	0,26	0,30	0,34	0,38	0,43	0,48	0,54	0,60	0,68			0,01
	1300	0,06	0,09	0,12	0,14	0,16	0,19	0,22	0,28	0,32	0,36	0,41	0,46	0,52	0,58	0,64	0,73	0,01		0,01
	1400	0,06	0,09	0,13	0,15	0,18	0,20	0,23	0,30	0,34	0,39	0,44	0,49	0,55	0,62	0,69	0,78	0,01		0,01
	1500	0,07	0,10	0,14	0,16	0,19	0,22	0,24	0,32	0,36	0,41	0,47	0,52	0,59	0,65	0,73	0,83	0,01		0,01
	1600	0,07	0,10	0,14	0,17	0,20	0,23	0,26	0,34	0,38	0,44	0,49	0,55	0,62	0,69	0,77	0,88	0,01		0,01
	1700	0,07	0,11	0,15	0,18	0,21	0,24	0,27	0,36	0,41	0,46	0,52	0,58	0,65	0,73	0,82	0,93	0,01		0,01
	1800	0,08	0,11	0,16	0,19	0,22	0,25	0,29	0,37	0,43	0,48	0,55	0,61	0,69	0,77	0,86	0,98	0,01		0,01
	1900	0,08	0,12	0,17	0,20	0,23	0,26	0,30	0,39	0,45	0,51	0,58	0,64	0,72	0,80	0,90	1,02	0,01		0,01
	2000	0,08	0,12	0,17	0,20	0,24	0,28	0,31	0,41	0,47	0,53	0,60	0,67	0,75	0,84	0,94	1,07	0,01		0,01
	2100	0,08	0,13	0,18	0,21	0,25	0,29	0,33	0,43	0,49	0,56	0,63	0,70	0,79	0,88	0,98	1,11	0,01		0,02
2200	0,09	0,13	0,19	0,22	0,26	0,30	0,34	0,45	0,51	0,58	0,65	0,73	0,82	0,91	1,02	1,16	0,01		0,02	
2300	0,09	0,14	0,19	0,23	0,27	0,31	0,35	0,46	0,53	0,60	0,68	0,76	0,85	0,95	1,06	1,20	0,01		0,02	
2400	0,09	0,14	0,20	0,24	0,28	0,32	0,37	0,48	0,55	0,62	0,71	0,79	0,88	0,98	1,10	1,24	0,01		0,02	
2500	0,10	0,15	0,21	0,25	0,29	0,34	0,38	0,50	0,57	0,65	0,73	0,82	0,91	1,02	1,14	1,29	0,01		0,02	
2600	0,10	0,15	0,22	0,26	0,30	0,35	0,39	0,52	0,59	0,67	0,76	0,84	0,94	1,05	1,17	1,33	0,01		0,02	
2700	0,10	0,16	0,22	0,26	0,31	0,36	0,41	0,53	0,61	0,69	0,78	0,87	0,98	1,09	1,21	1,37	0,01		0,02	
2800	0,11	0,16	0,23	0,27	0,32	0,37	0,42	0,55	0,63	0,71	0,81	0,90	1,01	1,12	1,25	1,41	0,01		0,02	
2900	0,11	0,17	0,24	0,28	0,33	0,38	0,43	0,57	0,65	0,73	0,83	0,93	1,04	1,15	1,28	1,45	0,01		0,02	
3000	0,11	0,17	0,24	0,29	0,34	0,39	0,45	0,58	0,67	0,76	0,86	0,95	1,07	1,19	1,32	1,49	0,01		0,02	
3100	0,11	0,17	0,25	0,30	0,35	0,40	0,46	0,60	0,68	0,78	0,88	0,98	1,10	1,22	1,35	1,53	0,01		0,02	
3200	0,12	0,18	0,26	0,30	0,36	0,41	0,47	0,62	0,70	0,80	0,90	1,01	1,13	1,25	1,39	1,56	0,01		0,02	
3300	0,12	0,18	0,26	0,31	0,37	0,43	0,48	0,63	0,72	0,82	0,93	1,03	1,15	1,28	1,42	1,60	0,01		0,02	
3400	0,12	0,19	0,27	0,32	0,38	0,44	0,50	0,65	0,74	0,84	0,95	1,06	1,18	1,31	1,46	1,64	0,01		0,02	
3500	0,13	0,19	0,28	0,33	0,38	0,45	0,51	0,67	0,76	0,86	0,97	1,08	1,21	1,34	1,49	1,67	0,01		0,03	
3600	0,13	0,20	0,28	0,34	0,39	0,46	0,52	0,68	0,78	0,88	1,00	1,11	1,24	1,37	1,52	1,71	0,01		0,03	
3700	0,13	0,20	0,29	0,34	0,40	0,47	0,53	0,70	0,80	0,90	1,02	1,13	1,27	1,40	1,55	1,74	0,02		0,03	
3800	0,13	0,21	0,30	0,35	0,41	0,48	0,55	0,71	0,81	0,92	1,04	1,16	1,29	1,43	1,59	1,77	0,02		0,03	
3900	0,14	0,21	0,30	0,36	0,42	0,49	0,56	0,73	0,83	0,94	1,07	1,18	1,32	1,46	1,62	1,80	0,02		0,03	
4000	0,14	0,21	0,31	0,37	0,43	0,50	0,57	0,75	0,85	0,96	1,09	1,21	1,35	1,49	1,65	1,84	0,02		0,03	
4100	0,14	0,22	0,32	0,37	0,44	0,51	0,58	0,76	0,87	0,98	1,11	1,23	1,37	1,52	1,68	1,87	0,02		0,03	
4200	0,14	0,22	0,32	0,38	0,45	0,52	0,59	0,78	0,89	1,00	1,13	1,26	1,40	1,55	1,70	1,90	0,02		0,03	
4300	0,15	0,23	0,33	0,39	0,46	0,53	0,61	0,79	0,90	1,02	1,15	1,28	1,42	1,57	1,73	1,92	0,02		0,03	
4400	0,15	0,23	0,33	0,40	0,47	0,54	0,62	0,81	0,92	1,04	1,18	1,30	1,45	1,60	1,76	1,95	0,02		0,03	
4500	0,15	0,23	0,34	0,40	0,48	0,55	0,63	0,82	0,94	1,06	1,20	1,33	1,47	1,63	1,79	1,98	0,02		0,03	
4600	0,15	0,24	0,35	0,41	0,48	0,56	0,64	0,84	0,95	1,08	1,22	1,35	1,50	1,65	1,81	2,00	0,02		0,03	
4700	0,16	0,24	0,35	0,42	0,49	0,57	0,65	0,85	0,97	1,10	1,24	1,37	1,52	1,68	1,84	2,03	0,02		0,03	
4800	0,16	0,25	0,36	0,43	0,50	0,58	0,66	0,87	0,99	1,12	1,26	1,39	1,55	1,70	1,86	2,05	0,02		0,03	
4900	0,16	0,25	0,37	0,43	0,51	0,59	0,68	0,88	1,01	1,14	1,28	1,42	1,57	1,72	1,89	2,07	0,02		0,04	
5000	0,16	0,26	0,37	0,44	0,52	0,60	0,69	0,90	1,02	1,16	1,30	1,44	1,59	1,75	1,91	2,09	0,02		0,04	
5100	0,17	0,26	0,38	0,45	0,53	0,61	0,70	0,91	1,04	1,17	1,32	1,46	1,62	1,77	1,93	2,12	0,01	0,02	0,03	0,04
5200	0,17	0,26	0,38	0,46	0,54	0,62	0,71	0,93	1,05	1,19	1,34	1,48	1,64	1,79	1,95	2,13	0,01	0,02	0,03	0,04
5300	0,17	0,27	0,39	0,46	0,55	0,63	0,72	0,94	1,07	1,21	1,36	1,50	1,66	1,82	1,98	2,15	0,01	0,02	0,03	0,04
5400	0,17	0,27	0,40	0,47	0,55	0,64	0,73	0,96	1,09	1,23	1,38	1,52	1,68	1,84	2,00	2,17	0,01	0,02	0,03	0,04
5500	0,18	0,28	0,40	0,48	0,56	0,65	0,74	0,97	1,10	1,25	1,40	1,54	1,70	1,86	2,02	2,19	0,01	0,02	0,03	0,04
5600	0,18	0,28	0,41	0,48	0,57	0,66	0,76	0,98	1,12	1,26	1,42	1,56	1,72	1,88	2,03	2,20	0,01	0,02	0,03	0,04
5700	0,18	0,28	0,41	0,49	0,58	0,67	0,77	1,00	1,13	1,28	1,44	1,58	1,74	1,90	2,05	2,22	0,01	0,02	0,03	0,04
5800	0,18	0,29	0,42	0,50	0,59	0,68	0,78	1,01	1,15	1,30	1,45	1,60	1,76	1,92	2,07	2,23	0,01	0,02	0,03	0,04
6000	0,19	0,29	0,43	0,51	0,60	0,70	0,80	1,04	1,18	1,33	1,49	1,64	1,80	1,95	2,10	2,25	0,01	0,02	0,03	0,04
6200	0,19	0,30	0,44	0,53	0,62	0,72	0,82	1,07	1,21	1,36	1,52	1,67	1,83	1,99	2,13	2,27	0,01	0,03	0,04	0,04
6400	0,20	0,31	0,45	0,54	0,64	0,74	0,84	1,09	1,24	1,40	1,56	1,71	1,87	2,02	2,16	2,28	0,01	0,03	0,04	0,05
6600	0,20	0,32	0,47	0,55	0,65	0,76	0,86	1,12	1,27	1,43	1,59	1,74	1,90	2,05	2,18	2,28	0,01	0,03	0,04	0,05
6800	0,20	0,32	0,48	0,57	0,67	0,78	0,88	1,15	1,30	1,46	1,62	1,77	1,93	2,07	2,20	2,29	0,01	0,03	0,04	0,05
7000	0,21	0,33	0,49	0,58	0,68	0,79	0,90	1,17	1,32	1,49	1,65	1,80	1,96	2,10	2,21	2,28	0,01	0,03	0,04	0,05
7200	0,21	0,34	0,50	0,59	0,70	0,81	0,92	1,20	1,35	1,52	1,68	1,83	1,98	2,12	2,22	2,27	0,01	0,03	0,04	0,05
7400	0,22	0,35	0,51	0,61	0,71	0,83	0,94	1,22	1,38	1,54	1,71</									

PROFIL PK

NENNLEISTUNG P_N [kW] PRO RIPPE FÜR $\beta = 180^\circ$

UND $L_b = 1600$ mm



Tabelle 7

v [m/s]	n_k [min ⁻¹]	Bezugsdurchmesser der kleinen Scheibe d_{bk} [mm]																Übersetzungszuschlag [kW] pro Rippe für Übersetzung i				
		45	50	63	71	80	90	100	112	125	140	160	180	190	224	250	280	315	1,01 bis 1,05	1,06 bis 1,26	1,27 bis 1,57	
2	700	0,17	0,21	0,32	0,38	0,45	0,53	0,61	0,70	0,80	0,91	1,06	1,21	1,28	1,53	1,71	1,92	2,16		0,02	0,02	0,03
	950	0,21	0,27	0,41	0,49	0,59	0,69	0,79	0,92	1,05	1,20	1,39	1,58	1,68	2,00	2,23	2,50	2,81	0,01	0,02	0,03	0,04
	1450	0,29	0,37	0,58	0,70	0,84	0,99	1,14	1,32	1,51	1,73	2,01	2,28	2,42	2,86	3,19	3,56	3,97	0,01	0,04	0,05	0,06
	2850	0,48	0,63	1,00	1,23	1,48	1,75	2,01	2,32	2,65	3,01	3,47	3,90	4,11	4,75	5,16	5,56	5,91	0,02	0,07	0,10	0,12
	200	0,06	0,08	0,11	0,13	0,15	0,18	0,20	0,23	0,27	0,30	0,35	0,40	0,42	0,50	0,56	0,63	0,71			0,01	0,01
	400	0,11	0,13	0,20	0,24	0,28	0,33	0,37	0,43	0,49	0,56	0,65	0,74	0,78	0,93	1,04	1,17	1,32		0,01	0,01	0,02
	600	0,15	0,19	0,28	0,33	0,40	0,46	0,53	0,61	0,70	0,80	0,93	1,06	1,12	1,33	1,49	1,68	1,89		0,01	0,02	0,03
	800	0,19	0,23	0,35	0,43	0,51	0,60	0,68	0,79	0,90	1,03	1,20	1,36	1,44	1,72	1,92	2,16	2,42		0,02	0,03	0,03
	1000	0,22	0,28	0,43	0,52	0,61	0,72	0,83	0,96	1,09	1,25	1,45	1,66	1,76	2,09	2,34	2,62	2,93	0,01	0,02	0,03	0,04
	1100	0,24	0,30	0,46	0,56	0,67	0,78	0,90	1,04	1,19	1,36	1,58	1,80	1,91	2,27	2,53	2,84	3,18	0,01	0,03	0,04	0,05
	1200	0,25	0,32	0,50	0,60	0,72	0,85	0,97	1,12	1,28	1,47	1,70	1,94	2,06	2,44	2,73	3,05	3,41	0,01	0,03	0,04	0,05
	1300	0,27	0,34	0,53	0,64	0,77	0,91	1,04	1,20	1,37	1,57	1,83	2,08	2,20	2,61	2,92	3,26	3,64	0,01	0,03	0,04	0,06
	1400	0,29	0,36	0,56	0,68	0,82	0,96	1,11	1,28	1,47	1,67	1,95	2,21	2,35	2,78	3,10	3,46	3,86	0,01	0,03	0,05	0,06
	1500	0,30	0,38	0,60	0,72	0,87	1,02	1,18	1,36	1,56	1,78	2,07	2,35	2,49	2,95	3,28	3,66	4,07	0,01	0,04	0,05	0,06
	1600	0,32	0,40	0,63	0,76	0,92	1,08	1,24	1,44	1,64	1,88	2,18	2,48	2,62	3,11	3,46	3,85	4,28	0,01	0,04	0,05	0,07
	1700	0,33	0,42	0,66	0,80	0,96	1,14	1,31	1,51	1,73	1,98	2,30	2,61	2,76	3,26	3,63	4,03	4,47	0,01	0,04	0,06	0,07
1800	0,34	0,44	0,69	0,84	1,01	1,19	1,38	1,59	1,82	2,07	2,41	2,73	2,89	3,41	3,79	4,21	4,65	0,01	0,04	0,06	0,08	
1900	0,36	0,46	0,72	0,88	1,06	1,25	1,44	1,66	1,90	2,17	2,52	2,86	3,02	3,56	3,95	4,37	4,83	0,01	0,05	0,06	0,08	
2000	0,37	0,48	0,75	0,92	1,10	1,31	1,50	1,74	1,98	2,27	2,63	2,98	3,15	3,71	4,11	4,54	4,99	0,01	0,05	0,07	0,08	
5	2100	0,39	0,50	0,79	0,96	1,15	1,36	1,57	1,81	2,07	2,36	2,74	3,10	3,27	3,85	4,25	4,69	5,15	0,01	0,05	0,07	0,09
	2200	0,40	0,52	0,82	1,00	1,20	1,41	1,63	1,88	2,15	2,45	2,84	3,21	3,40	3,98	4,40	4,83	5,29	0,01	0,05	0,07	0,09
	2300	0,41	0,53	0,84	1,03	1,24	1,47	1,69	1,95	2,23	2,54	2,94	3,33	3,51	4,11	4,53	4,97	5,42	0,01	0,06	0,08	0,10
	2400	0,42	0,55	0,87	1,07	1,28	1,52	1,75	2,02	2,31	2,63	3,04	3,44	3,63	4,24	4,66	5,10	5,54	0,01	0,06	0,08	0,10
	2500	0,44	0,57	0,90	1,10	1,33	1,57	1,81	2,09	2,39	2,72	3,14	3,55	3,74	4,36	4,79	5,22	5,64	0,01	0,06	0,08	0,11
	2600	0,45	0,59	0,93	1,14	1,37	1,62	1,87	2,16	2,46	2,80	3,24	3,65	3,85	4,48	4,90	5,33	5,74	0,02	0,06	0,09	0,11
	2700	0,46	0,60	0,96	1,18	1,41	1,67	1,93	2,22	2,54	2,89	3,33	3,76	3,96	4,59	5,01	5,43	5,82	0,02	0,07	0,09	0,11
	2800	0,47	0,62	0,99	1,21	1,46	1,72	1,98	2,29	2,61	2,97	3,43	3,86	4,06	4,69	5,11	5,52	5,88	0,02	0,07	0,09	0,12
	2900	0,49	0,64	1,02	1,25	1,50	1,77	2,04	2,36	2,69	3,05	3,52	3,95	4,16	4,79	5,21	5,60	5,94	0,02	0,07	0,10	0,12
	3000	0,50	0,65	1,04	1,28	1,54	1,82	2,10	2,42	2,76	3,13	3,61	4,05	4,25	4,89	5,30	5,67	5,97	0,02	0,07	0,10	0,13
	3100	0,51	0,67	1,07	1,31	1,58	1,87	2,15	2,48	2,83	3,21	3,69	4,14	4,35	4,98	5,38	5,73	6,00	0,02	0,08	0,10	0,13
	3200	0,52	0,68	1,10	1,35	1,62	1,92	2,21	2,54	2,90	3,29	3,77	4,22	4,43	5,06	5,45	5,78	6,01	0,02	0,08	0,11	0,14
	3300	0,53	0,70	1,12	1,38	1,66	1,97	2,26	2,61	2,97	3,36	3,86	4,31	4,52	5,14	5,51	5,82		0,02	0,08	0,11	0,14
	3400	0,54	0,71	1,15	1,41	1,70	2,01	2,31	2,67	3,03	3,43	3,93	4,39	4,60	5,21	5,57	5,85		0,02	0,08	0,11	0,14
	3500	0,55	0,73	1,18	1,44	1,74	2,06	2,37	2,73	3,10	3,51	4,01	4,47	4,67	5,28	5,62	5,86		0,02	0,09	0,12	0,15
	3600	0,56	0,74	1,20	1,48	1,78	2,10	2,42	2,78	3,16	3,58	4,08	4,54	4,75	5,34	5,65	5,87		0,02	0,09	0,12	0,15
3700	0,57	0,76	1,23	1,51	1,82	2,15	2,47	2,84	3,23	3,64	4,15	4,61	4,82	5,39	5,68	5,86		0,02	0,09	0,12	0,16	
3800	0,58	0,77	1,25	1,54	1,85	2,19	2,52	2,90	3,29	3,71	4,22	4,68	4,88	5,43	5,70			0,02	0,09	0,13	0,16	
3900	0,59	0,79	1,28	1,57	1,89	2,24	2,57	2,95	3,35	3,77	4,29	4,74	4,94	5,47	5,71			0,02	0,10	0,13	0,17	
4000	0,60	0,80	1,30	1,60	1,93	2,28	2,62	3,01	3,41	3,83	4,35	4,80	4,99	5,50	5,72			0,02	0,10	0,13	0,17	
4100	0,61	0,82	1,33	1,63	1,96	2,32	2,66	3,06	3,46	3,89	4,41	4,85	5,04	5,53	5,71			0,02	0,10	0,14	0,17	
4200	0,62	0,83	1,35	1,66	2,00	2,36	2,71	3,11	3,52	3,95	4,47	4,91	5,09	5,54	5,69			0,02	0,10	0,14	0,18	
4300	0,63	0,84	1,37	1,69	2,03	2,40	2,76	3,16	3,57	4,01	4,52	4,95	5,13	5,55				0,03	0,11	0,14	0,18	
4400	0,64	0,86	1,40	1,72	2,07	2,44	2,80	3,21	3,63	4,06	4,57	5,00	5,17	5,56				0,03	0,11	0,15	0,19	
4500	0,65	0,87	1,42	1,75	2,10	2,48	2,85	3,26	3,68	4,12	4,62	5,03	5,20	5,55				0,03	0,11	0,15	0,19	
4600	0,66	0,88	1,44	1,78	2,14	2,52	2,89	3,31	3,73	4,17	4,67	5,07	5,23	5,54				0,03	0,11	0,15	0,19	
4700	0,67	0,90	1,47	1,80	2,17	2,56	2,93	3,35	3,77	4,21	4,71	5,10	5,25	5,51				0,03	0,11	0,16	0,20	
4800	0,68	0,91	1,49	1,83	2,20	2,60	2,97	3,40	3,82	4,26	4,75	5,13	5,27	5,48				0,03	0,12	0,16	0,20	
4900	0,69	0,92	1,51	1,86	2,23	2,63	3,01	3,44	3,87	4,30	4,79	5,15	5,28					0,03	0,12	0,16	0,21	
5000	0,69	0,93	1,53	1,88	2,27	2,67	3,05	3,48	3,91	4,34	4,82	5,16	5,28					0,03	0,12	0,17	0,21	
5100	0,70	0,94	1,55	1,91	2,30	2,71	3,09	3,53	3,95	4,38	4,85	5,18	5,28					0,03	0,12	0,17	0,22	
5200	0,71	0,96	1,57	1,94	2,33	2,74	3,13	3,57	3,99	4,42	4,87	5,18	5,28					0,03	0,13	0,17	0,22	
5300	0,72	0,97	1,59	1,96	2,36	2,78	3,17	3,60	4,03	4,45	4,90	5,19	5,27					0,03	0,13	0,18	0,22	
5400	0,73	0,98	1,62	1,99	2,39	2,81	3,20	3,64	4,07	4,48	4,92	5,18	5,25					0,03	0,13	0,18	0,23	
5500	0,73	0,99	1,64	2,01	2,42	2,84	3,24	3,68	4,10	4,51	4,93	5,18						0,03	0,13	0,18	0,23	
5600	0,74	1,00	1,65	2,04	2,45	2,87	3,27	3,71	4,13	4,54	4,94	5,16						0,03	0,14	0,19	0,24	
5800	0,76	1,02	1,69	2,08	2,50	2,94	3,34	3,78	4,19	4,59	4,95	5,12						0,03	0,14	0,19	0,25	
6000	0,77	1,05	1,73	2,13	2,55	2,99	3,40	3,84	4,25	4,62	4,95							0,04	0,15	0,20	0,25	
6200	0,78	1,07	1,77	2,17	2,60	3,05	3,46	3,89	4,29	4,65	4,93							0,04	0,15	0,21	0,26	
6400	0,80	1,09	1,80	2,21	2,65	3,10	3,51	3,94	4,33	4,66	4,90							0,04	0,16	0,21	0,27	
6600	0,81	1,10	1,84	2,26	2,70	3,15	3,56	3,98	4,36	4,66	4,85							0,04	0,16	0,22	0,28	
6800	0,82	1,12	1,87	2,29	2,74	3,20	3,60	4,02	4,38	4,66			</									

PROFIL PL

NENNLEISTUNG P_N [kW] PRO RIPPE FÜR $\beta = 180^\circ$

UND $L_b = 2096$ mm



Tabelle 8

v [m/s]	n_k [min ⁻¹]	Bezugsdurchmesser der kleinen Scheibe d_{bk} [mm]														Übersetzungszuschlag [kW] pro Rippe für Übersetzung i					
		76	80	90	100	112	125	140	160	180	200	224	250	280	315	355	400	1,01 bis 1,05	1,06 bis 1,26	1,27 bis 1,57	>1,57
5	700	0,49	0,53	0,64	0,74	0,87	1,00	1,15	1,34	1,54	1,73	1,96	2,20	2,48	2,80	3,16	3,55	0,01	0,03	0,04	0,06
	950	0,63	0,69	0,83	0,96	1,12	1,30	1,49	1,75	2,01	2,26	2,56	2,87	3,23	3,64	4,09	4,58	0,01	0,04	0,06	0,08
	1450	0,89	0,97	1,17	1,37	1,60	1,85	2,14	2,51	2,88	3,23	3,65	4,09	4,58	5,12	5,71	6,32	0,02	0,07	0,09	0,12
	2850	1,50	1,65	2,00	2,35	2,76	3,19	3,67	4,28	4,85	5,38	5,96	6,51	7,04	7,51	7,82	7,84	0,03	0,13	0,18	0,23
	100	0,10	0,10	0,12	0,14	0,16	0,18	0,21	0,24	0,28	0,31	0,35	0,39	0,44	0,50	0,56	0,63			0,01	0,01
	200	0,17	0,19	0,22	0,25	0,29	0,34	0,38	0,45	0,51	0,57	0,65	0,73	0,82	0,92	1,04	1,17		0,01	0,01	0,02
	300	0,24	0,26	0,31	0,36	0,42	0,48	0,55	0,64	0,73	0,82	0,93	1,04	1,17	1,32	1,50	1,69		0,01	0,02	0,02
	400	0,31	0,34	0,40	0,46	0,53	0,61	0,70	0,82	0,94	1,06	1,20	1,35	1,52	1,71	1,93	2,18		0,02	0,03	0,03
	500	0,37	0,40	0,48	0,56	0,65	0,75	0,86	1,00	1,15	1,29	1,46	1,64	1,85	2,09	2,35	2,65	0,01	0,02	0,03	0,04
	600	0,43	0,47	0,56	0,65	0,76	0,87	1,00	1,18	1,35	1,51	1,71	1,93	2,17	2,45	2,76	3,11	0,01	0,03	0,04	0,05
	700	0,49	0,53	0,64	0,74	0,87	1,00	1,15	1,34	1,54	1,73	1,96	2,20	2,48	2,80	3,16	3,55	0,01	0,03	0,04	0,06
	800	0,55	0,60	0,71	0,83	0,97	1,12	1,29	1,51	1,73	1,95	2,20	2,48	2,79	3,14	3,54	3,97	0,01	0,04	0,05	0,06
	900	0,61	0,66	0,79	0,92	1,07	1,24	1,42	1,67	1,92	2,16	2,44	2,74	3,08	3,47	3,91	4,38	0,01	0,04	0,06	0,07
	1000	0,66	0,72	0,86	1,00	1,17	1,35	1,56	1,83	2,10	2,36	2,67	3,00	3,37	3,80	4,27	4,78	0,01	0,05	0,06	0,08
	1100	0,71	0,78	0,93	1,09	1,27	1,47	1,69	1,99	2,28	2,56	2,90	3,25	3,65	4,11	4,61	5,15	0,01	0,05	0,07	0,09
1200	0,76	0,83	1,00	1,17	1,37	1,58	1,82	2,14	2,45	2,76	3,12	3,50	3,93	4,41	4,94	5,51	0,01	0,06	0,08	0,10	
1300	0,82	0,89	1,07	1,25	1,46	1,69	1,95	2,29	2,62	2,95	3,33	3,74	4,19	4,70	5,26	5,85	0,01	0,06	0,08	0,11	
1400	0,87	0,94	1,14	1,33	1,56	1,80	2,08	2,44	2,79	3,14	3,55	3,97	4,45	4,98	5,56	6,16	0,02	0,07	0,09	0,11	
1500	0,91	1,00	1,20	1,41	1,65	1,91	2,20	2,58	2,96	3,32	3,75	4,20	4,70	5,25	5,85	6,46	0,02	0,07	0,10	0,12	
1600	0,96	1,05	1,27	1,49	1,74	2,01	2,32	2,73	3,12	3,50	3,95	4,42	4,94	5,51	6,12	6,74	0,02	0,07	0,10	0,13	
1700	1,01	1,10	1,33	1,56	1,83	2,12	2,44	2,87	3,28	3,68	4,15	4,63	5,17	5,75	6,37	6,99	0,02	0,08	0,11	0,14	
1800	1,06	1,15	1,40	1,64	1,92	2,22	2,56	3,00	3,43	3,85	4,34	4,84	5,39	5,99	6,61	7,22	0,02	0,08	0,12	0,15	
1900	1,10	1,21	1,46	1,71	2,00	2,32	2,68	3,14	3,59	4,02	4,52	5,04	5,60	6,21	6,82	7,42	0,02	0,09	0,12	0,15	
2000	1,15	1,25	1,52	1,78	2,09	2,42	2,79	3,27	3,73	4,18	4,70	5,23	5,80	6,41	7,02	7,59	0,02	0,09	0,13	0,16	
2100	1,19	1,30	1,58	1,85	2,17	2,52	2,90	3,40	3,88	4,34	4,87	5,41	5,99	6,60	7,20	7,74	0,02	0,10	0,13	0,17	
2200	1,24	1,35	1,64	1,92	2,26	2,61	3,01	3,53	4,02	4,50	5,04	5,59	6,17	6,78	7,36	7,86	0,02	0,10	0,14	0,18	
2300	1,28	1,40	1,70	1,99	2,34	2,70	3,12	3,65	4,16	4,65	5,20	5,75	6,34	6,94	7,49	7,95	0,03	0,11	0,15	0,19	
2400	1,32	1,45	1,76	2,06	2,42	2,80	3,22	3,77	4,29	4,79	5,35	5,91	6,50	7,08	7,61	8,00	0,03	0,11	0,15	0,19	
2500	1,36	1,49	1,81	2,13	2,50	2,89	3,33	3,89	4,42	4,93	5,50	6,06	6,64	7,21	7,70	8,03	0,03	0,12	0,16	0,20	
10	2600	1,40	1,54	1,87	2,19	2,57	2,98	3,43	4,00	4,55	5,06	5,64	6,20	6,77	7,32	7,76	8,02	0,03	0,12	0,17	0,21
	2700	1,44	1,58	1,92	2,26	2,65	3,06	3,52	4,11	4,67	5,19	5,77	6,33	6,89	7,41	7,81	7,98	0,03	0,13	0,17	0,22
	2800	1,48	1,63	1,98	2,32	2,72	3,15	3,62	4,22	4,79	5,32	5,90	6,45	7,00	7,48	7,82	7,90	0,03	0,13	0,18	0,23
	2900	1,52	1,67	2,03	2,38	2,80	3,23	3,72	4,33	4,90	5,43	6,01	6,56	7,09	7,54	7,81		0,03	0,14	0,19	0,23
	3000	1,56	1,71	2,08	2,45	2,87	3,31	3,81	4,43	5,01	5,55	6,13	6,67	7,17	7,57	7,77		0,03	0,14	0,19	0,24
	3100	1,60	1,75	2,13	2,51	2,94	3,39	3,90	4,53	5,12	5,65	6,23	6,76	7,23	7,59	7,71		0,03	0,14	0,20	0,25
	3200	1,63	1,79	2,18	2,56	3,01	3,47	3,98	4,62	5,22	5,75	6,32	6,83	7,28	7,58			0,04	0,15	0,20	0,26
	3300	1,67	1,83	2,23	2,62	3,08	3,55	4,07	4,72	5,31	5,85	6,41	6,90	7,31	7,56			0,04	0,15	0,21	0,27
	3400	1,71	1,87	2,28	2,68	3,14	3,62	4,15	4,81	5,40	5,94	6,49	6,96	7,33	7,51			0,04	0,16	0,22	0,28
	3500	1,74	1,91	2,33	2,74	3,21	3,69	4,23	4,89	5,49	6,02	6,56	7,00	7,33	7,44			0,04	0,16	0,22	0,28
3600	1,78	1,95	2,38	2,79	3,27	3,77	4,31	4,97	5,57	6,09	6,62	7,04	7,32	7,34			0,04	0,17	0,23	0,29	
3700	1,81	1,99	2,42	2,84	3,33	3,83	4,38	5,05	5,65	6,16	6,67	7,06	7,29				0,04	0,17	0,24	0,30	
3800	1,84	2,02	2,47	2,90	3,39	3,90	4,45	5,13	5,72	6,23	6,71	7,07	7,24				0,04	0,18	0,24	0,31	
3900	1,87	2,06	2,51	2,95	3,45	3,96	4,52	5,20	5,78	6,28	6,74	7,06	7,17				0,04	0,18	0,25	0,32	
4000	1,91	2,09	2,55	3,00	3,51	4,03	4,59	5,26	5,85	6,33	6,76	7,04	7,09				0,05	0,19	0,26	0,32	
4100	1,94	2,13	2,60	3,05	3,56	4,09	4,65	5,32	5,90	6,37	6,78	7,01					0,05	0,19	0,26	0,33	
4200	1,97	2,16	2,64	3,09	3,61	4,15	4,71	5,38	5,95	6,40	6,78	6,97					0,05	0,20	0,27	0,34	
4300	2,00	2,19	2,68	3,14	3,67	4,20	4,77	5,44	5,99	6,43	6,77	6,91					0,05	0,20	0,28	0,35	
4400	2,03	2,23	2,72	3,18	3,72	4,25	4,82	5,49	6,03	6,45	6,75	6,83					0,05	0,21	0,28	0,36	
4500	2,05	2,26	2,75	3,23	3,76	4,31	4,88	5,53	6,06	6,46	6,73	6,74					0,05	0,21	0,29	0,36	
4600	2,08	2,29	2,79	3,27	3,81	4,36	4,92	5,58	6,09	6,46	6,68						0,05	0,22	0,29	0,37	
4700	2,11	2,32	2,83	3,31	3,86	4,40	4,97	5,61	6,11	6,45	6,63						0,05	0,22	0,30	0,38	
4800	2,13	2,35	2,86	3,35	3,90	4,45	5,01	5,64	6,13	6,44	6,57						0,05	0,22	0,31	0,39	
4900	2,16	2,37	2,89	3,39	3,94	4,49	5,05	5,67	6,13	6,42	6,50						0,06	0,23	0,31	0,40	
5000	2,18	2,40	2,93	3,42	3,98	4,53	5,09	5,70	6,13	6,38	6,41						0,06	0,23	0,32	0,40	
5100	2,21	2,43	2,96	3,46	4,02	4,57	5,12	5,71	6,13	6,34							0,06	0,24	0,33	0,41	
5200	2,23	2,45	2,99	3,49	4,05	4,60	5,15	5,73	6,12	6,29							0,06	0,24	0,33	0,42	
5300	2,25	2,48	3,02	3,53	4,09	4,63	5,17	5,74	6,10	6,23							0,06	0,25	0,34	0,43	
5400	2,28	2,50	3,05	3,56	4,12	4,66	5,20	5,74	6,07	6,17							0,06	0,25	0,35	0,44	
5500	2,30	2,53	3,07	3,59	4,15	4,69	5,22	5,74	6,04	6,09							0,06	0,26	0,35	0,45	
5600	2,32	2,55	3,10	3,62	4,18	4,71	5,23	5,73	6,00								0,06	0,26	0,36	0,45	
5700	2,34	2,57	3,13	3,64	4,20	4,74	5,24	5,72	5,95								0,06	0,27	0,36	0,46	
5800	2,35	2,59	3,15	3,67	4,23	4,75	5,25	5,70									0,07	0,27	0,37	0,47	
5900	2,37	2,61	3,17	3,69	4,25	4,77	5,25	5,68									0,07	0,28	0,38	0,48	
6000	2,39	2,63	3,19	3,71	4,27	4,78	5,25										0,07	0,28	0,38	0,49	

$v > 40$ m/s.
Wenden Sie sich
an unsere
Beratungsingenieure!

PROFIL PM

NENNLEISTUNG P_N [kW] PRO RIPPE FÜR $\beta = 180^\circ$

UND $L_b = 4089$ mm



Tabelle 9

v [m/s]	n_k [min ⁻¹]	Bezugsdurchmesser der kleinen Scheibe d_{bk} [mm]														Übersetzungszuschlag [kW] pro Rippe für Übersetzung i					
		180	190	200	224	250	280	315	355	400	450	500	560	630	710	800	1000	1,01 bis 1,05	1,06 bis 1,26	1,27 bis 1,57	
5	700	3,51	3,83	4,16	4,93	5,75	6,68	7,74	8,93	10,22	11,60	12,92	14,43	16,07	17,78	19,47	22,23	0,06	0,24	0,33	0,42
	950	4,46	4,88	5,30	6,29	7,34	8,52	9,85	11,31	12,86	14,48	15,97	17,58	19,20	20,65	21,74	21,79	0,08	0,33	0,45	0,56
	1450	6,06	6,65	7,22	8,57	9,96	11,47	13,11	14,80	16,43	17,90	18,97	19,66	19,57	18,16	14,71		0,12	0,50	0,68	0,86
	2850	8,24	8,97	9,64	11,01	12,10	12,77	12,69	11,34	8,03	1,86							0,24	0,98	1,34	1,69
	100	0,70	0,76	0,81	0,95	1,09	1,26	1,45	1,66	1,90	2,17	2,43	2,74	3,10	3,50	3,95	4,93	0,01	0,03	0,05	0,06
	200	1,25	1,36	1,46	1,72	1,99	2,30	2,66	3,06	3,51	4,00	4,49	5,07	5,73	6,48	7,31	9,10	0,02	0,07	0,09	0,12
	300	1,76	1,91	2,06	2,43	2,82	3,27	3,78	4,36	5,00	5,71	6,40	7,22	8,16	9,22	10,37	12,82	0,02	0,10	0,14	0,18
	400	2,23	2,43	2,62	3,10	3,60	4,18	4,84	5,59	6,42	7,32	8,20	9,24	10,42	11,73	13,15	16,08	0,03	0,14	0,19	0,24
	500	2,67	2,92	3,16	3,73	4,35	5,05	5,86	6,76	7,75	8,83	9,99	11,12	12,50	14,01	15,62	18,79	0,04	0,17	0,23	0,30
	600	3,10	3,39	3,67	4,35	5,07	5,88	6,82	7,87	9,02	10,26	11,46	12,85	14,39	16,04	17,74	20,87	0,05	0,21	0,28	0,36
	700	3,51	3,83	4,16	4,93	5,75	6,68	7,74	8,93	10,22	11,60	12,92	14,43	16,07	17,78	19,47	22,23	0,06	0,24	0,33	0,42
	800	3,90	4,27	4,63	5,49	6,41	7,44	8,62	9,92	11,34	12,83	14,25	15,83	17,51	19,20	20,75	22,76	0,07	0,27	0,38	0,48
	900	4,27	4,68	5,08	6,03	7,04	8,17	9,45	10,86	12,38	13,96	15,43	17,05	18,70	20,26	21,55	22,37	0,07	0,31	0,42	0,53
	1000	4,63	5,07	5,51	6,55	7,64	8,86	10,24	11,74	13,33	14,97	16,47	18,07	19,62	20,94	21,79		0,08	0,34	0,47	0,59
	1100	4,98	5,45	5,93	7,04	8,21	9,51	10,97	12,55	14,20	15,87	17,35	18,86	20,22	21,19	21,44		0,09	0,38	0,52	0,65
1200	5,31	5,82	6,32	7,51	8,75	10,12	11,65	13,28	14,97	16,63	18,05	19,42	20,50	20,97			0,10	0,41	0,56	0,71	
1300	5,62	6,16	6,70	7,95	9,26	10,70	12,28	13,95	15,64	17,25	18,57	19,72	20,42	20,26			0,11	0,45	0,61	0,77	
1400	5,92	6,49	7,05	8,37	9,73	11,23	12,85	14,53	16,20	17,73	18,89	19,75	19,95				0,12	0,48	0,66	0,83	
1500	6,20	6,80	7,39	8,76	10,18	11,71	13,36	15,04	16,64	18,04	18,99	19,49					0,12	0,51	0,70	0,89	
1600	6,47	7,09	7,71	9,13	10,58	12,15	13,80	15,45	16,97	18,19	18,87	18,91					0,13	0,55	0,75	0,95	
1700	6,72	7,36	8,00	9,47	10,96	12,54	14,18	15,78	17,17	18,16	18,51						0,14	0,58	0,80	1,01	
1800	6,95	7,62	8,27	9,78	11,29	12,88	14,49	16,00	17,23	17,94	17,90						0,15	0,62	0,85	1,07	
1900	7,16	7,85	8,52	10,06	11,58	13,16	14,73	16,13	17,15	17,53							0,16	0,65	0,89	1,13	
2000	7,36	8,07	8,75	10,30	11,84	13,39	14,89	16,15	16,92	16,91							0,17	0,69	0,94	1,19	
2100	7,54	8,26	8,96	10,52	12,05	13,56	14,97	16,06	16,54								0,17	0,72	0,99	1,25	
2200	7,70	8,43	9,13	10,71	12,21	13,67	14,97	15,85	16,00								0,18	0,76	1,03	1,31	
2300	7,84	8,58	9,29	10,86	12,33	13,72	14,88	15,52	15,29								0,19	0,79	1,08	1,37	
2400	7,96	8,70	9,41	10,97	12,41	13,71	14,70	15,07									0,20	0,82	1,13	1,43	
2500	8,06	8,81	9,51	11,05	12,43	13,62	14,43	14,48									0,21	0,86	1,17	1,48	
2600	8,14	8,88	9,59	11,09	12,40	13,47	14,06	13,76									0,22	0,89	1,22	1,54	
2700	8,20	8,94	9,63	11,09	12,32	13,25	13,59										0,22	0,93	1,27	1,60	
2800	8,23	8,96	9,64	11,05	12,19	12,95	13,02										0,23	0,96	1,32	1,66	
2900	8,24	8,96	9,63	10,97	12,00	12,57	12,34										0,24	1,00	1,36	1,72	
3000	8,23	8,93	9,58	10,85	11,75	12,12											0,25	1,03	1,41	1,78	
3100	8,19	8,88	9,50	10,68	11,44	11,58											0,26	1,06	1,46	1,84	
3200	8,13	8,79	9,38	10,46	11,07	10,96											0,26	1,10	1,50	1,90	

$v > 30$ m/s.
Wenden Sie sich
an unsere
Beratungsingenieure!

v [m/s]

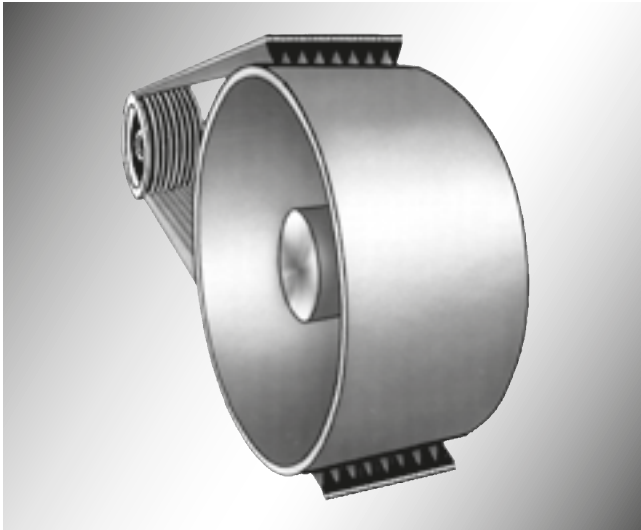
SONDERANTRIEBE

KEIL-FLACH-ANTRIEB

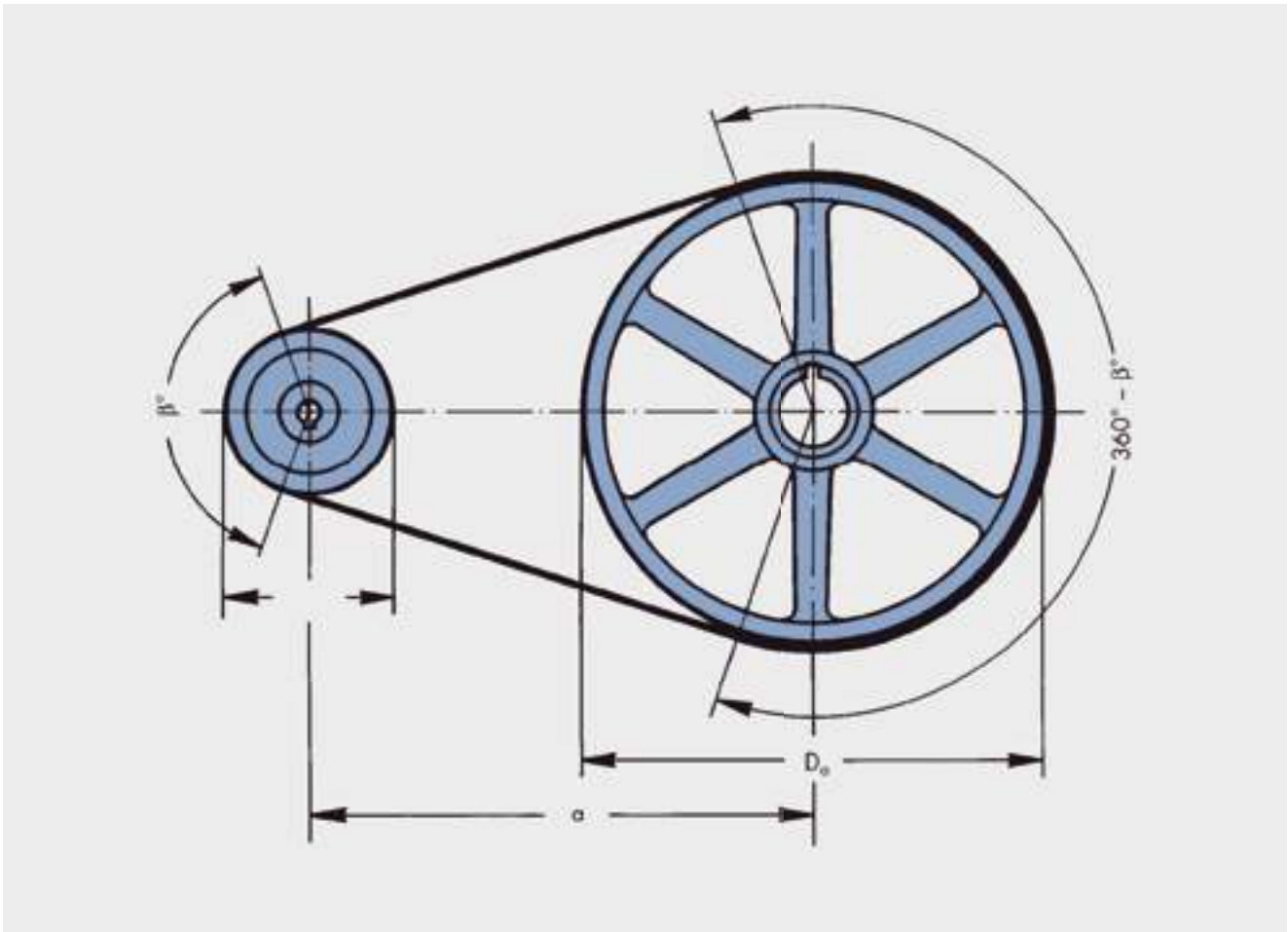


Der Keil-Flach-Antrieb besteht aus einer Keilrippenscheibe und einer Flachscheibe. Für Antriebe mit stoßweiser Belastung oder mit großem Schwungmoment kann diese Art der Leistungsübertragung unter gewissen Voraussetzungen vorteilhaft sein. Da häufig Schwung- oder Flachscheiben

vorhanden sind, können die Kosten des Antriebes verringert werden. Bei Umstellung eines Flachriemenantriebes auf einen Keil-Flach-Antrieb wird es in der Regel wirtschaftlich sein, die große Flachscheibe weiterzuverwenden.



a	= Achsabstand	[mm]
b	= Kranzbreite der Flachscheibe	[mm]
b_2	= Kranzbreite der Keilrippenscheibe	[mm]
D_a	= Außendurchmesser der Flachscheibe	[mm]
D_z	= Zuschlag zur Ermittlung des theoretischen Berechnungsdurchmessers	[mm]
d_b	= Bezugsdurchmesser der Keilrippenscheibe	[mm]
f	= Zuschlag zur Ermittlung der Kranzbreite der Flachscheibe	[mm]
h	= Wölbhöhe pro 100 mm Scheibenkranzbreite	[mm]
i	= Übersetzung	
L_{bth}	= errechnete Bezugslänge des Rippenbandes	[mm]



Berechnung von Keil-Flach-Antrieben

Die leistungsmäßige Berechnung eines Keil-Flach-Antriebes wird nach der gleichen Methode durchgeführt, wie sie auf den Seiten 22 bis 24 aufgezeigt ist. Um einen funktions-sicheren und wirtschaftlichen Keil-Flach-Antrieb zu gestalten, müssen folgende wichtige Voraussetzungen überprüft werden:

- Die kleine Scheibe muss immer als Keilrippenscheibe ausgebildet sein.
- Besonders wirtschaftlich wird ein Keil-Flach-Antrieb, wenn

$$K = \frac{D_a - d_b}{a} \text{ zwischen } 0,5 \text{ und } 1,15 \text{ liegt.}$$

Die günstigste Antriebsdimensionierung wird bei $K = 0,85$ erreicht. Liegt der K-Faktor außerhalb des empfohlenen Bereiches, so ist es wirtschaftlicher, einen Rippenbandantrieb mit Keilrippenscheiben vorzusehen.

- Aus diesen Voraussetzungen ergeben sich folgende Empfehlungen:

Übersetzung	$i = \frac{D_a + D_Z}{d_b + 2 h_b} \geq 3$
Achsabstand	$a_{zul} \geq D_a$
	$a = \frac{D_a - d_b}{0,85}$
K-Faktor	$K = \frac{D_a - d_b}{a}$
	$K_{zul} \text{ } 0,5 \text{ bis } 1,15$

- Bei der Berechnung der Anzahl der Rippen und der Vorspannung ist zu beachten, dass ein **besonderer Winkelfaktor c_1** nach Tabelle 10 eingesetzt werden muss.

Als Ergänzung zur Berechnungsmethode der Seiten 22 bis 24 muss die Trumkraft im statischen Zustand für Keil-Flach-Antriebe laut nebenstehender Formel berechnet werden.

Tabelle 10: Winkelfaktor c_1 (nur für Keil-Flach-Antriebe)

$K = \frac{D_a - d_b}{a}$	$\beta \approx$	c_1
0	180°	0,75
0,07	176°	0,76
0,15	170°	0,77
0,22	167°	0,79
0,29	163°	0,79
0,35	160°	0,80
0,40	156°	0,81
0,45	153°	0,81
0,50	150°	0,82
0,57	146°	0,83
0,64	143°	0,84
0,70	140°	0,85
0,75	137°	0,85
0,80	134°	0,86
0,85	130°	0,86
0,92	125°	0,84
1,00	120°	0,82
1,07	115°	0,80
1,15	110°	0,78
1,21	106°	0,77
1,30	100°	0,73
1,36	96°	0,72
1,45	90°	0,70

Die Längenberechnung wird nach der Bezugslänge L_b durchgeführt. Deshalb muss zum Außendurchmesser der Flachscheibe der Zuschlag D_Z addiert werden, um den theoretischen Berechnungsdurchmesser zu erhalten.

Tabelle 11: Bezugs-Linien-Differenz h_b

Profil	PH	PJ	PK	PL	PM
h_b Nennmaß	0,80	1,25	1,60	3,50	5,00
D_Z	1,60	2,70	3,50	6,50	11,00

Berechnung der Bezugslänge

$$L_{bth} \approx 2 a + 1,57 (d_b + D_a + D_Z) + \frac{(D_a + D_Z - d_b)^2}{4 a}$$

Formel:

Berechnung der statischen Trumkraft für Keil-Flach-Antriebe

$$T = \frac{500 \cdot (2,25 - c_1) \cdot P_B}{c_1 \cdot z \cdot v} + k \cdot v^2$$

Rollen sind Keilrippen- oder Flachscheiben, die innerhalb eines Antriebssystems keine Leistung übertragen. Da sie zusätzliche Biegespannung im Riemen erzeugen, sollten sie nach Möglichkeit nur in den folgenden Fällen eingesetzt werden:

- bei festen Achsabständen, um die erforderliche Vorspannung aufzubringen sowie die maximal mögliche Riemen-
dehnung aufzufangen
- als Beruhigungs- und Führungsrolle bei sehr langen, freien Riementrums
- als Führungs- und Umlenkrollen bei Antrieben, deren Scheiben nicht in einer Ebene liegen
- als beweglich angebrachte Spannrolle zur gleichmäßigen Spannung. Dies führt zu erhöhter Wartungsfreiheit und Lebensdauer. Die Spannrollenkraft wird meist durch Feder, Pneumatik oder Hydraulik erzeugt.

Müssen Rollen aus den vorgenannten Gründen unbedingt eingesetzt werden, sind folgende Kriterien bei der Antriebskonstruktion zu beachten:

- Lage der Rolle im Riementrum
- Rollendurchmesser
- Gestaltung der Rolle
- Verstellweg der Rolle zur Montage sowie zum Spannen und Nachspannen der Rippenbänder
- Korrektur des Leistungswertes P_N

Anordnung der Rolle

Rollen können grundsätzlich als Innen- oder Außenrolle angebracht werden. Bei der Endstellung der Rolle muss von der maximal anzunehmenden Riemen-
dehnung ausgegangen werden. Flachscheiben, ob innen oder außen angebracht, sind möglichst weit von der Keilrippenscheibe, in der das Rippenband als Nächstes einläuft, zu platzieren. Etwaige Fluchtungsfehler zwischen Rolle und Scheibe, die durch seitliche Bewegungen auf der Flachscheibe entstehen, werden dadurch weitgehend vermieden.

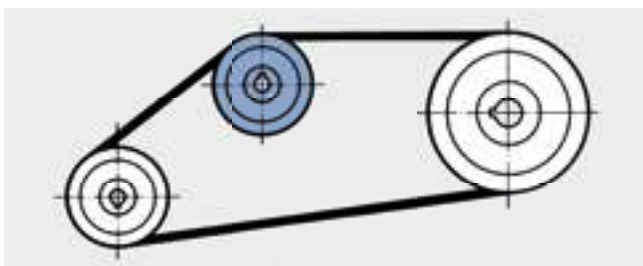
Wenn nicht konstruktive Erfordernisse für eine Außenrolle sprechen, ist eine Innenrolle meist vorteilhafter. Ihr Durchmesser kann kleiner als der einer Außenrolle gewählt werden.

Innenrollen können sowohl als Keilrippen- wie auch als Flachscheiben ausgeführt sein.

Innenrollen verringern den Umschlingungswinkel an den belasteten Scheiben und damit auch den Winkelfaktor c_1 . Bei der Errechnung der Anzahl der Rippen ist daher der Winkelfaktor zu wählen, der sich bei maximaler Riemen-
dehnung ergibt (siehe Tabelle 14, Seite 34).

Bei Antrieben mit langen Riementrums sind als Innenrolle Keilrippenscheiben vorzuziehen, da es bei Flachscheiben zu seitlichen Schwingungen kommen kann.

Innenrolle



Außenrollen müssen grundsätzlich als Flachscheiben ausgeführt sein, da sie auf dem Rücken des Rippenbandes laufen. Sie vergrößern den Umschlingungswinkel. Es muss jedoch darauf geachtet werden, dass die maximal mögliche Riemen-
dehnung aufgefangen wird und dabei nicht das gegenüberliegende Trum berührt.

Wegen der entgegengesetzten Biegewechsel beim Einsatz von Außenrollen ist mit Verminderung der Riemenlebensdauer zu rechnen.

Rolle im Last-/Leertrum

Die theoretischen Leistungsformeln und die Praxis haben gezeigt, dass Rollen möglichst im Leertrum angebracht werden sollen. Die Spannrollenkraft kann dadurch bedeutend geringer gehalten werden. Eine beweglich angebrachte Rolle darf nicht in einem reversierenden Antrieb zum Einsatz kommen, da Last- und Leertrum zwangsläufig ständig wechseln. Lassen Sie sich bei der besonderen Problematik von beweglich angebrachten Rollen durch unsere Ingenieure der Anwendungstechnik beraten!

Minstdurchmesser für Innenrollen

Innenrolle \geq kleinste belastete Scheibe des Antriebssystems

Minstdurchmesser für Außenrollen

Außenrolle \geq 1,2-mal kleinste belastete Scheibe des Antriebssystems

Tabelle 12: Mindestrollendurchmesser

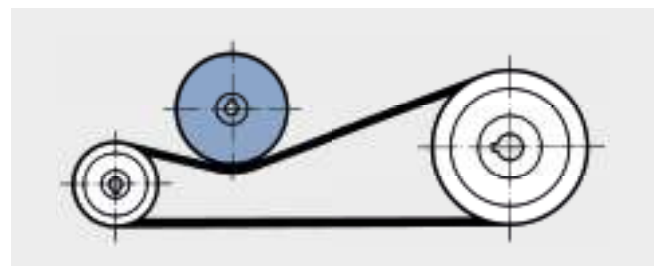
Profil	Minstdurchmesser der Innenrolle [mm]	Minstdurchmesser der Außenrolle [mm]
PH	20	40
PJ	25	50
PK	50	70
PL	100	150
PM	200	300

Eine Unterschreitung der empfohlenen Mindestrollendurchmesser führt zu einer Einschränkung der üblichen Lebensdauer der Rippenbänder.

Gestaltung der Rolle

Keilrippenscheiben, die als Rollen verwendet werden, haben üblicherweise genormte Rillenabmessungen. Flachscheiben sollen nach Möglichkeit zylindrisch und nicht gewölbt sein.

Außenrolle



Antriebsberechnung

Die Längenberechnung und die Bestimmung der Anzahl der Rippen werden im Prinzip wie bei 2-Scheiben-Antrieben vorgenommen. Es sind jedoch einige Details zu beachten:

1. Berechnung der Rippenbandlänge über zwei Scheiben nach der Formel:

$$L_{bth} \approx 2 a + 1,57 (d_{bg} + d_{bk}) + \frac{(d_{bg} - d_{bk})^2}{4 a}$$

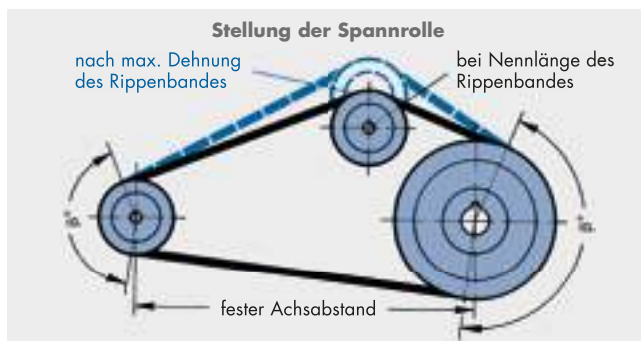
2. Muss das Rippenband bei festem Achsabstand montiert werden, ist der doppelte Verstellweg y zur errechneten Rippenbandlänge L_{bth} zu addieren (siehe Tabelle 3, Seite 19).

$$L_b = L_{bth} + 2 y$$

3. Danach ist die nächstgrößere Standardlänge L_{bSt} zu wählen.

Es ist zu prüfen, ob bei äußerster Rollenstellung das Rippenband noch ausreichend gespannt werden kann. In dieser Rollenstellung müssen also die Standardlänge L_{bSt} sowie der doppelte Verstellweg x aufgenommen werden (siehe Tabelle 3, Seite 19).

$$L_b \text{ bei Rollenendstellung} = L_{bSt} + 2 x$$



Anzahl der Rollen

Die Verwendung von Rollen erhöht die Biegespannung im Rippenband. Um eine entsprechende Lebensdauerreduzierung zu vermeiden, muss der Korrekturfaktor c_4 zusätzlich in die Berechnung eingesetzt werden. Dieser Korrekturfaktor berücksichtigt die Anzahl der Rollen bei eingehaltenem Minstdurchmesser.

Tabelle 13

Anzahl der Rollen	c_4
0	1,00
1	0,91
2	0,86
3	0,81

Die Nennleistung P_N je Rippe wird wie bisher für die kleinste **belastete Scheibe** berücksichtigt.

Für die Ermittlung des Winkelfaktors c_1 muss von dem **kleinsten Umschlingungswinkel der belasteten Scheiben** ausgegangen werden, der sich bei maximal möglicher Rippenbanddehnung ergibt.

Tabelle 14: Winkelfaktor c_1

$\beta \approx$	c_1	$\beta \approx$	c_1
75°	0,78	175°	1,00
80°	0,82	180°	1,00
85°	0,84	185°	1,00
90°	0,85	190°	1,01
95°	0,87	195°	1,01
100°	0,89	200°	1,01
105°	0,90	205°	1,01
110°	0,91	210°	1,01
115°	0,92	215°	1,02
120°	0,93	220°	1,02
125°	0,94	225°	1,02
130°	0,95	230°	1,02
135°	0,96	240°	1,02
140°	0,97	250°	1,02
145°	0,97		
150°	0,98		
155°	0,98		
160°	0,99		
165°	0,99		
170°	0,99		

Durch Berücksichtigung des Rollenfaktors c_4 ergibt sich damit folgende Formel zur Bestimmung der Anzahl der Rippen:

$$z = \frac{P \cdot c_2}{P_N \cdot c_1 \cdot c_3 \cdot c_4}$$

KEILRIPPENSCHLEIBEN

MESSSCHEIBEN – LÄNGEN-MESSBEDINGUNGEN

NACH DIN 7867 / ISO 9982

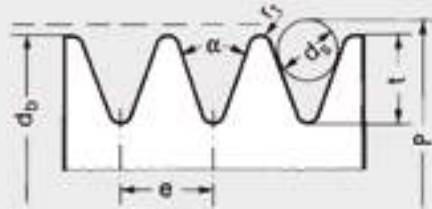


Tabelle 15

Profil	Bezugs- umfang U_b $= d_b \cdot \pi$ [mm]	Bezugs- durch- messer d_b	Rillen- winkel α $\pm 0,5^\circ$	Prüfstift- Nenndurch- messer d_s $\pm 0,01$ [mm]	Durchmesser über Prüfstift P $\pm 0,1$ [mm]	Rillentiefe f_{\min} [mm]	$r_{t \min}$ [mm]	Messkraft je Rippe Q [N]
PH*	100	31,8	40°	1,0	31,94	1,33	0,15	30
PH	300	95,5	40°	1,0	95,60	1,33	0,15	30
PJ*	100	31,8	40°	1,5	32,06	2,06	0,20	50
PJ	300	95,5	40°	1,5	95,72	2,06	0,20	50
PK	300	95,5	40°	2,5	96,48	3,45	0,25	100
PL	500	159,2	40°	3,5	161,51	4,92	0,40	200
PM	800	254,6	40°	7,0	259,17	10,03	0,75	450

* Diese Werte gelten nur für Bezugsängen unter 457 mm.

Die Rillen und Maße der Messscheiben sollen nach den in den Tabellen 15 und 16 angegebenen Toleranzen gefertigt werden. Kontrollen auf Verschleiß und Beschädigungen müssen durchgeführt werden.

Andere Durchmesser können an Messscheiben verwendet werden, vorausgesetzt, die Rillenabmessungen entsprechen den Tabellen.

Messung der Rippenbandlänge

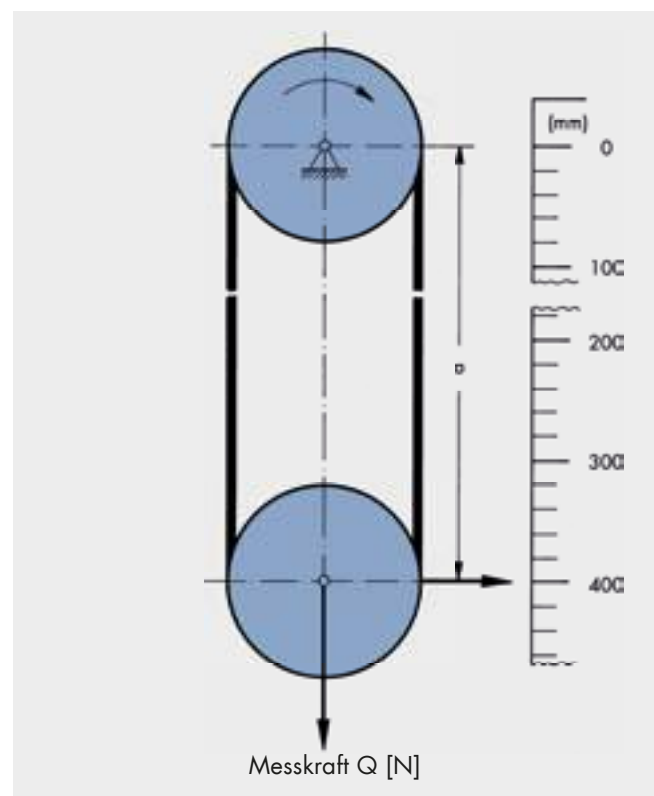
Das Rippenband wird über zwei gleich große Messscheiben gelegt, deren Rillenform der nebenstehenden Zeichnung zu entnehmen ist.

Die bewegliche Messscheibe wird so belastet, dass auf das Rippenband die Messkraft Q wirkt. Vor Messung des Achsabstandes a sollte das Rippenband mindestens drei Umläufe unter Belastung gemacht haben. Nur so ist ein guter Sitz in den Rillen und damit eine genaue Messung gewährleistet.

Die Bezugslänge ergibt sich aus dem doppelten Achsabstand a plus dem Bezugsumfang der Messscheibe.

$$L_b = 2 a + U_b$$

Anordnung zum Messen der Rippenbandlänge



KEILRIPPENSCHLEIBEN

MAßE NACH DIN 7867 / ISO 9982

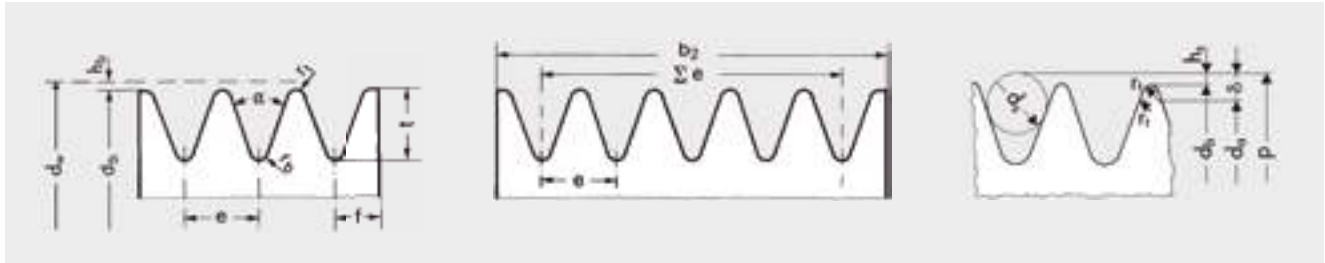


Tabelle 16

Profil	Bezugsdiameter d_b [mm]	Rillenkinkel α $\pm 0,5^\circ$	Rillenabstand e [mm]	$\Sigma e \pm 0,3$ [mm]	Rillentiefe		h_b [mm]	$r_{t \text{ min}}$ [mm]	$r_{b \text{ max}}$ [mm]	$2 h_s$ [mm]	$2 \delta_{\text{max}}$ [mm]
					t_{min} [mm]	f_{min} [mm]					
PH	13	40°	1,60 ($\pm 0,03$)	(z - 1) 1,60	1,33	1,3	0,80	0,15	0,30	0,11	0,69
PJ	20	40°	2,34 ($\pm 0,03$)	(z - 1) 2,34	2,06	1,8	1,25	0,20	0,40	0,23	0,81
PK	45	40°	3,56 ($\pm 0,05$)	(z - 1) 3,56	3,45	2,5	1,60	0,25	0,50	0,99	1,68
PL	75	40°	4,70 ($\pm 0,05$)	(z - 1) 4,70	4,92	3,3	3,50	0,40	0,40	2,36	3,50
PM	180	40°	9,40 ($\pm 0,08$)	(z - 1) 9,40	10,03	6,4	5,00	0,75	0,75	4,53	5,92

Der Durchmesser d_a darf nach Wahl des Herstellers maximal um das Maß $2 \delta - 2 h_s$ reduziert werden.

Der Kreisbogen mit dem Radius r_1 muss mindestens einen Winkel von 30° besitzen und tangential in die Rillenflanke übergehen.

Kranzbreite b_2

$$b_2 = e (z - 1) + 2 f$$

Der Unterschied zwischen den Durchmessern, gemessen als Abstand p , zwischen den äußeren Tangentialebenen der Prüfstifte in allen Rillen einer Scheibe darf den in Tabelle 17 angegebenen Wert nicht überschreiten.

Tabelle 17: Zulässiger Durchmesserunterschied

Bezugsdiameter der Scheibe [mm]	Toleranz bei Anzahl der Rillen [mm]		Zuschlag für jede weitere Rille [mm]
	≤ 6 Rillen	≤ 10 Rillen	
≤ 74	0,10	—	0,003
$> 74 \leq 500$	—	0,15	0,005
> 500	—	0,25	0,010

Werkstoff

Alle herkömmlichen Werkstoffe, die im Maschinenbau verwendet werden, vorzugsweise Stahl, Grauguss, Aluminiumlegierungen, Messing sowie spannbare Kunststoffe.

Oberflächengüte

Keilrillen sollten eine maximale Rautiefe von $R_z \leq 3,2 \mu\text{m}$ haben und müssen von Oberflächenfehlern frei sein.

Auswuchten

Für die Geschwindigkeit $< 30 \text{ m/s}$ genügt statisches Auswuchten. Bei Geschwindigkeiten $\geq 30 \text{ m/s}$ ist dynamisches Auswuchten erforderlich.

Herstellung

Scheiben für optibelt RB Rippenbänder fertigen wir nach Ihren Angaben. Bearbeitungskämme für Keilrippenscheiben bitte gesondert anfragen.

Tabelle 18: Rundlauf toleranz

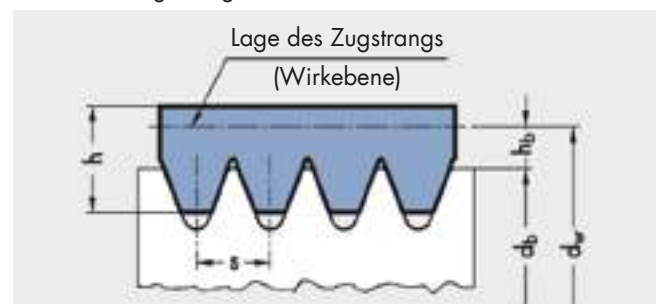
Bezugsdiameter d_b [mm]	Rundlauf toleranz t_R
≤ 74	0,13
$> 74 \leq 250$	0,25
> 250	$0,25 + 0,0004 \text{ je mm}$ Bezugsdiameter über 250

Planlauf toleranz

Die Planlauf toleranz t_p beträgt $0,002 \text{ mm je mm}$ Bezugsdiameter.

Wirkdiameter

Die Abbildung zeigt schematisch den Sitz eines Rippenbandes in der zugehörigen Scheibe.



KEILRIPPENSCHLEIBEN

STANDARDSORTIMENT optibelt TB TAPER-BUCHSEN



Taper-Buchsen mit metrischer Bohrung, Nut nach DIN 6885 Teil 1																
	Taper-Buchse															
	1008	1108	1210	1215	1310	1610	1615	2012	2517	3020	3030	3525	3535	4040	4545	5050
Bohrungs- durchmesser d ₂ [mm]	10	10	11	11	14	14	14	14	16	25	35	35	35	40	55	70
	11	11	12	12	16	16	16	16	18	28	38	38	38	42	60	75
	12	12	14	14	18	18	18	18	19	30	40	40	40	45	65	80
	14	14	16	16	19	19	19	19	20	32	42	42	42	48	70	85
	15	15	18	18	20	20	20	20	22	35	45	45	45	50	75	90
	16	16	19	19	22	22	22	22	24	38	48	48	48	55	80	95
	18	18	20	20	24	24	24	24	25	40	50	50	50	60	85	100
	19	19	22	22	25	25	25	25	28	42	55	55	55	65	90	105
	20	20	24	24	28	28	28	28	30	45	60	60	60	70	95	110
	22	22	25	25	30	30	30	30	32	48	65	65	65	75	100	115
	24▲	24	28	28	32	32	32	32	35	50	70	70	70	80	105	120
	25▲	25	30	30	35	35	35	35	38	55	75	75	75	85	110	125
		28▲	32	32		38	38	38	40	60		80	80	90		
						40	40	40	42	65		85	85	95		
						42▲	42▲	42	45	70		90	90	100		
								45	48	75						
								48	50							
								50	55							
								60	60							
Innensechskantschrauben [Zoll]	1/4 x 1/2	1/4 x 1/2	3/8 x 5/8	3/8 x 5/8	3/8 x 5/8	3/8 x 5/8	3/8 x 5/8	7/16 x 7/8	1/2 x 1	5/8 x 1 1/4	5/8 x 1 1/4	1/2 x 1 1/2	1/2 x 1 1/2	5/8 x 1 3/4	3/4 x 2	7/8 x 2 1/4
Anzugsmoment [Nm]	5,7	5,7	20	20	20	20	20	31	49	92	92	115	115	172	195	275
Buchsenlänge [mm]	22,3	22,3	25,4	38,1	25,4	25,4	38,1	31,8	44,5	50,8	76,2	63,5	88,9	101,6	114,3	127,0
Gewicht bei d _{2 min} [≈ kg]	0,12	0,16	0,28	0,39	0,32	0,41	0,60	0,75	1,06	2,50	3,75	3,90	5,13	7,68	12,70	15,17

Ab 3525: Zylinderkopfschraube mit Innensechskant ▲ Diese Bohrung ist mit Flachnut ausgeführt.

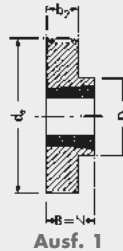
Flachnute für Taper-Buchsen

Bohrungsdurchmesser d ₂ [mm]	Nutbreite b [mm]	Nuttiefe t ₂ [mm]	Bohrungsdurchmesser d ₂ [mm]	Nutbreite b [mm]	Nuttiefe t ₂ [mm]
24	8	2,0	28	8	2,0
25	8	1,3	42	12	2,2

Taper-Buchsen mit Zoll-Bohrung, Nut nach Britischem Standard BS 46 Teil 1																
	Taper-Buchse															
	1008	1108	1210	1215	1310	1610	1615	2012	2517	3020	3030	3525	3535	4040	4545	5050
Bohrungs- durchmesser d ₂ [Zoll]	3/8*	3/8*	1/2	5/8*	1/2*	1/2	1/2	5/8*	3/4	1 1/4	1 1/4	1 1/2	1 1/2	1 3/4*	2 1/4*	3*
	1/2	1/2	5/8	3/4	5/8*	5/8	5/8	3/4	7/8	1 3/8	1 3/8	1 5/8	1 5/8	1 7/8*	2 3/8*	3 1/4*
	5/8	5/8	3/4	7/8	3/4*	3/4	3/4	7/8	1	1 1/2	1 1/2	1 3/4	1 3/4	1 7/8	2 1/2*	3 1/2*
	3/4	3/4	7/8	1	7/8*	7/8	7/8*	1	1 1/8	1 5/8	1 5/8	1 7/8	1 7/8	2 1/8*	2 3/4*	3 3/4*
	7/8	7/8	1	1 1/8	1*	1	1	1 1/8	1 1/4	1 3/4*	1 3/4*	2	2	2 1/4*	2 7/8*	4*
	1▲	1	1 1/8	1 1/4	1 1/8	1 1/8	1 1/8	1 1/4	1 3/8	1 7/8	1 7/8	2 1/8	2 1/8	2 3/8*	3*	4 1/4*
		1 1/8▲*	1 1/4		1 1/4	1 1/4	1 1/4	1 3/8	1 1/2	2	2	2 1/4	2 1/4	2 1/2*	3 1/4*	4 1/2*
					1 3/8	1 3/8	1 3/8	1 1/2	1 5/8	2 1/8*	2 1/8*	2 3/8	2 3/8	2 5/8*	3 3/8*	4 3/4*
					1 1/2	1 1/2	1 1/2	1 5/8	1 3/4	2 1/4	2 1/4	2 1/2	2 1/2	2 3/4*	3 1/2*	5▲*
					1 5/8	1 5/8▲*	1 5/8	1 3/4	1 7/8	2 3/8	2 3/8	2 5/8	2 5/8	2 7/8*	3 3/4*	
								1 7/8	2	2 1/2	2 1/2	2 3/4	2 3/4	3*	4*	
								2	2 1/8	2 5/8	2 5/8*	2 7/8	2 7/8	3 1/8*	4 1/4▲*	
								2 1/4	2 3/8	2 3/4	2 3/4*	3	3	3 1/4*	4 1/2▲*	
								2 3/8	2 7/8	2 7/8	2 7/8	3	3	3 3/8*		
								2 1/2	3	3 1/4	3 1/4	3 1/2	3 1/2	3 3/4*		
												3 3/8	3 3/8	3 3/4▲*		
												3 1/2▲	3 1/2▲	4▲*		
Innensechskantschrauben [Zoll]	1/4 x 1/2	1/4 x 1/2	3/8 x 5/8	3/8 x 5/8	3/8 x 5/8	3/8 x 5/8	3/8 x 5/8	7/16 x 7/8	1/2 x 1	5/8 x 1 1/4	5/8 x 1 1/4	1/2 x 1 1/2	1/2 x 1 1/2	5/8 x 1 3/4	3/4 x 2	7/8 x 2 1/4
Anzugsmoment [Nm]	5,7	5,7	20	20	20	20	20	31	49	92	92	115	115	172	195	275
Buchsenlänge [mm]	22,3	22,3	25,4	38,1	25,4	25,4	38,1	31,8	44,5	50,8	76,2	63,5	88,9	101,6	114,3	127,0
Gewicht bei d _{2 min} [≈ kg]	0,12	0,16	0,28	0,39	0,32	0,41	0,60	0,75	1,06	2,50	3,75	3,90	5,13	7,68	12,70	15,17

Ab 3525: Zylinderkopfschraube mit Innensechskant * Keine Lagerware ▲ Diese Bohrung ist mit Flachnut ausgeführt.

KEILRIPPENSCHLEIBEN FÜR TAPER-BUCHSEN, PROFIL PJ



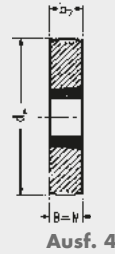
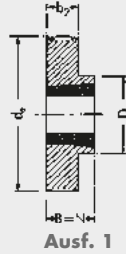
Ausf. 1

Bezeichnung	Anzahl der Rillen	Ausführung	Material	d_b [mm]	b_2 [mm]	B [mm]	N [mm]	D [mm]	Taper-Buchse
TB 4 PJ 47,5	4	1	GG	47,5	13	23	23	47,5	1008
TB 4 PJ 52,5	4	1	GG	52,5	13	23	23	47,5	1008
TB 4 PJ 57,5	4	1	GG	57,5	13	23	23	54,0	1108
TB 4 PJ 62,5	4	1	GG	62,5	13	23	23	54,0	1108
TB 4 PJ 67,5	4	1	GG	67,5	13	23	23	54,0	1108
TB 4 PJ 72,5	4	1	GG	72,5	13	23	23	54,0	1108
TB 4 PJ 77,5	4	1	GG	77,5	13	26	26	70,0	1210
TB 4 PJ 82,5	4	1	GG	82,5	13	26	26	78,0	1210
TB 4 PJ 87,5	4	1	GG	87,5	13	26	26	78,0	1210
TB 4 PJ 92,5	4	1	GG	92,5	13	26	26	78,0	1210
TB 4 PJ 97,5	4	1	GG	97,5	13	26	26	78,0	1210
TB 4 PJ 102,5	4	1	GG	102,5	13	26	26	85,0	1610
TB 4 PJ 107,5	4	1	GG	107,5	13	26	26	85,0	1610
TB 4 PJ 112,5	4	1	GG	112,5	13	26	26	85,0	1610
TB 4 PJ 117,5	4	1	GG	117,5	13	26	26	85,0	1610
TB 4 PJ 122,5	4	1	GG	122,5	13	26	26	85,0	1610
TB 4 PJ 127,5	4	1	GG	127,5	13	26	26	85,0	1610
TB 4 PJ 137,5	4	1	GG	137,5	13	26	26	85,0	1610
TB 4 PJ 152,5	4	1	GG	152,5	13	26	26	85,0	1610
TB 4 PJ 162,5	4	1	GG	162,5	13	26	26	85,0	1610
TB 4 PJ 172,5	4	1	GG	172,5	13	26	26	85,0	1610
TB 4 PJ 182,5	4	1	GG	182,5	13	26	26	85,0	1610
TB 4 PJ 192,5	4	1	GG	192,5	13	26	26	85,0	1610
TB 4 PJ 202,5	4	1	GG	202,5	13	33	33	100,0	2012
TB 4 PJ 222,5	4	1	GG	222,5	13	33	33	100,0	2012

Taper-Buchse	1008	1108	1210	1610	2012
Bohrung d_2 [mm] von ... bis ...	10-25	10-28	11-32	14-42	14-50

GG = Grauguss
 Weitere Abmessungen auf Anfrage.
 Fertigungstechnische Änderungen vorbehalten.
 Bohrungsdurchmesser d_2 siehe Seite 37.

KEILRIPPENSCHLEIBEN FÜR TAPER-BUCHSEN, PROFIL PJ

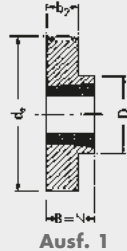


Bezeichnung	Anzahl der Rillen	Ausführung	Material	d _b [mm]	b ₂ [mm]	B [mm]	N [mm]	D [mm]	Taper-Buchse
TB 8 PJ 47,5	8	4	GG	47,5	23	23	23	—	1008
TB 8 PJ 52,5	8	4	GG	52,5	23	23	23	—	1008
TB 8 PJ 57,5	8	4	GG	57,5	23	23	23	—	1108
TB 8 PJ 62,5	8	4	GG	62,5	23	23	23	—	1108
TB 8 PJ 67,5	8	4	GG	67,5	23	23	23	—	1108
TB 8 PJ 72,5	8	4	GG	72,5	23	23	23	—	1108
TB 8 PJ 77,5	8	1	GG	77,5	23	26	26	70,0	1210
TB 8 PJ 82,5	8	1	GG	82,5	23	26	26	78,0	1210
TB 8 PJ 87,5	8	1	GG	87,5	23	26	26	78,0	1210
TB 8 PJ 92,5	8	1	GG	92,5	23	26	26	78,0	1210
TB 8 PJ 97,5	8	1	GG	97,5	23	26	26	78,0	1210
TB 8 PJ 102,5	8	1	GG	102,5	23	26	26	85,0	1610
TB 8 PJ 107,5	8	1	GG	107,5	23	26	26	85,0	1610
TB 8 PJ 112,5	8	1	GG	112,5	23	26	26	85,0	1610
TB 8 PJ 117,5	8	1	GG	117,5	23	26	26	85,0	1610
TB 8 PJ 122,5	8	1	GG	122,5	23	26	26	85,0	1610
TB 8 PJ 127,5	8	1	GG	127,5	23	26	26	85,0	1610
TB 8 PJ 137,5	8	1	GG	137,5	23	26	26	85,0	1610
TB 8 PJ 152,5	8	1	GG	152,5	23	26	26	85,0	1610
TB 8 PJ 162,5	8	1	GG	162,5	23	26	26	85,0	1610
TB 8 PJ 172,5	8	1	GG	172,5	23	26	26	85,0	1610
TB 8 PJ 182,5	8	1	GG	182,5	23	26	26	85,0	1610
TB 8 PJ 192,5	8	1	GG	192,5	23	26	26	85,0	1610
TB 8 PJ 202,5	8	1	GG	202,5	23	33	33	100,0	2012
TB 8 PJ 222,5	8	1	GG	222,5	23	33	33	100,0	2012

Taper-Buchse	1008	1108	1210	1610	2012
Bohrung d ₂ [mm] von ... bis ...	10-25	10-28	11-32	14-42	14-50

GG = Grauguss
 Weitere Abmessungen auf Anfrage.
 Fertigungstechnische Änderungen vorbehalten.
 Bohrungsdurchmesser d₂ siehe Seite 37.

KEILRIPPENSCHLEIBEN FÜR TAPER-BUCHSEN, PROFIL PJ



Ausf. 1



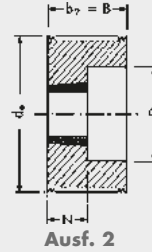
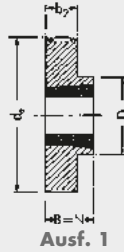
Ausf. 2

Bezeichnung	Anzahl der Rillen	Ausführung	Material	d_b [mm]	b_2 [mm]	B [mm]	N [mm]	D [mm]	Taper-Buchse
TB 12 PJ 62,5	12	2	GG	62,5	32	32	23	50,0	1108
TB 12 PJ 67,5	12	2	GG	67,5	32	32	23	50,0	1108
TB 12 PJ 72,5	12	2	GG	72,5	32	32	23	50,0	1108
TB 12 PJ 77,5	12	2	GG	77,5	32	32	26	62,0	1210
TB 12 PJ 82,5	12	2	GG	82,5	32	32	26	62,0	1210
TB 12 PJ 87,5	12	2	GG	87,5	32	32	26	70,0	1610
TB 12 PJ 92,5	12	2	GG	92,5	32	32	26	70,0	1610
TB 12 PJ 97,5	12	2	GG	97,5	32	32	26	70,0	1610
TB 12 PJ 102,5	12	2	GG	102,5	32	32	26	70,0	1610
TB 12 PJ 107,5	12	2	GG	107,5	32	32	26	70,0	1610
TB 12 PJ 112,5	12	2	GG	112,5	32	32	26	70,0	1610
TB 12 PJ 117,5	12	2	GG	117,5	32	32	26	70,0	1610
TB 12 PJ 122,5	12	2	GG	122,5	32	32	26	70,0	1610
TB 12 PJ 127,5	12	1	GG	127,5	32	32	33	100,0	2012
TB 12 PJ 137,5	12	1	GG	137,5	32	32	33	100,0	2012
TB 12 PJ 152,5	12	1	GG	152,5	32	32	33	100,0	2012
TB 12 PJ 162,5	12	1	GG	162,5	32	32	33	100,0	2012
TB 12 PJ 172,5	12	1	GG	172,5	32	32	33	100,0	2012
TB 12 PJ 182,5	12	1	GG	182,5	32	46	46	110,0	2517
TB 12 PJ 192,5	12	1	GG	192,5	32	46	46	110,0	2517
TB 12 PJ 202,5	12	1	GG	202,5	32	46	46	110,0	2517
TB 12 PJ 222,5	12	1	GG	222,5	32	46	46	110,0	2517

Taper-Buchse	1108	1210	1610	2012	2517
Bohrung d_2 [mm] von ... bis ...	10-28	11-32	14-42	14-50	16-60

GG = Grauguss
 Weitere Abmessungen auf Anfrage.
 Fertigungstechnische Änderungen vorbehalten.
 Bohrungsdurchmesser d_2 siehe Seite 37.

KEILRIPPENSCHLEIBEN FÜR TAPER-BUCHSEN, PROFIL PJ

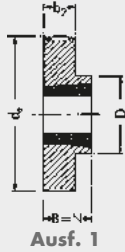


Bezeichnung	Anzahl der Rillen	Ausführung	Material	d _b [mm]	b ₂ [mm]	B [mm]	N [mm]	D [mm]	Taper-Buchse
TB 16 PJ 62,5	16	2	GG	62,5	41	41	23	50,0	1108
TB 16 PJ 67,5	16	2	GG	67,5	41	41	23	50,0	1108
TB 16 PJ 72,5	16	2	GG	72,5	41	41	26	62,0	1210
TB 16 PJ 77,5	16	2	GG	77,5	41	41	26	62,0	1210
TB 16 PJ 82,5	16	2	GG	82,5	41	41	26	62,0	1210
TB 16 PJ 87,5	16	2	GG	87,5	41	41	26	70,0	1610
TB 16 PJ 92,5	16	2	GG	92,5	41	41	26	70,0	1610
TB 16 PJ 97,5	16	2	GG	97,5	41	41	26	70,0	1610
TB 16 PJ 102,5	16	2	GG	102,5	41	41	26	70,0	1610
TB 16 PJ 107,5	16	2	GG	107,5	41	41	26	70,0	1610
TB 16 PJ 112,5	16	2	GG	112,5	41	41	33	85,0	2012
TB 16 PJ 117,5	16	2	GG	117,5	41	41	33	85,0	2012
TB 16 PJ 122,5	16	2	GG	122,5	41	41	33	85,0	2012
TB 16 PJ 127,5	16	2	GG	127,5	41	41	33	85,0	2012
TB 16 PJ 137,5	16	2	GG	137,5	41	41	33	85,0	2012
TB 16 PJ 152,5	16	2	GG	152,5	41	41	33	85,0	2012
TB 16 PJ 162,5	16	2	GG	162,5	41	41	33	85,0	2012
TB 16 PJ 172,5	16	2	GG	172,5	41	41	33	85,0	2012
TB 16 PJ 182,5	16	1	GG	182,5	41	46	46	110,0	2517
TB 16 PJ 192,5	16	1	GG	192,5	41	46	46	110,0	2517
TB 16 PJ 202,5	16	1	GG	202,5	41	46	46	110,0	2517
TB 16 PJ 222,5	16	1	GG	222,5	41	46	46	110,0	2517

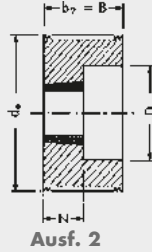
Taper-Buchse	1108	1210	1610	2012	2517
Bohrung d ₂ [mm] von ... bis ...	10-28	11-32	14-42	14-50	16-60

GG = Grauguss
 Weitere Abmessungen auf Anfrage.
 Fertigungstechnische Änderungen vorbehalten.
 Bohrungsdurchmesser d₂ siehe Seite 37.

KEILRIPPENSCHLEIBEN FÜR TAPER-BUCHSEN, PROFIL PL



Ausf. 1



Ausf. 2



Ausf. 4

Bezeichnung	Anzahl der Rillen	Ausführung	Material	d _b [mm]	b ₂ [mm]	B [mm]	N [mm]	D [mm]	Taper-Buchse
TB 6 PL 78	6	2	GG	78	33	33	26	62,0	1210
TB 6 PL 83	6	2	GG	83	33	33	26	62,0	1210
TB 6 PL 88	6	2	GG	88	33	33	26	70,0	1610
TB 6 PL 93	6	2	GG	93	33	33	26	70,0	1610
TB 6 PL 98	6	2	GG	98	33	33	26	70,0	1610
TB 6 PL 103	6	2	GG	103	33	33	26	70,0	1610
TB 6 PL 108	6	2	GG	108	33	33	26	70,0	1610
TB 6 PL 113	6	2	GG	113	33	33	26	70,0	1610
TB 6 PL 118	6	2	GG	118	33	33	26	70,0	1610
TB 6 PL 123	6	4	GG	123	33	33	33	—	2012
TB 6 PL 133	6	4	GG	133	33	33	33	—	2012
TB 6 PL 148	6	4	GG	148	33	33	33	—	2012
TB 6 PL 158	6	4	GG	158	33	33	33	—	2012
TB 6 PL 168	6	4	GG	168	33	33	33	—	2012
TB 6 PL 178	6	1	GG	178	33	46	46	110,0	2517
TB 6 PL 188	6	1	GG	188	33	46	46	110,0	2517
TB 6 PL 198	6	1	GG	198	33	46	46	110,0	2517
TB 6 PL 218	6	1	GG	218	33	46	46	110,0	2517
TB 6 PL 238	6	1	GG	238	33	46	46	110,0	2517
TB 6 PL 258	6	1	GG	258	33	46	46	110,0	2517
TB 6 PL 278	6	1	GG	278	33	46	46	110,0	2517
TB 6 PL 298	6	1	GG	298	33	46	46	110,0	2517
TB 6 PL 318	6	1	GG	318	33	46	46	110,0	2517
TB 6 PL 348	6	1	GG	348	33	46	46	110,0	2517
TB 6 PL 388	6	1	GG	388	33	46	46	110,0	2517

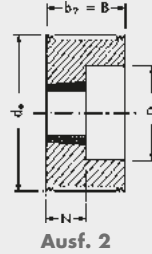
Taper-Buchse	1210	1610	2012	2517
Bohrung d ₂ [mm] von ... bis ...	11-32	14-42	14-50	16-60

GG = Grauguss
 Weitere Abmessungen auf Anfrage.
 Fertigungstechnische Änderungen vorbehalten.
 Bohrungsdurchmesser d₂ siehe Seite 37.

KEILRIPPENSCHLEIBEN FÜR TAPER-BUCHSEN, PROFIL PL



Ausf. 1



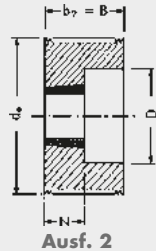
Ausf. 2

Bezeichnung	Anzahl der Rillen	Ausführung	Material	d_b [mm]	b_2 [mm]	B [mm]	N [mm]	D [mm]	Taper-Buchse
TB 8 PL 78	8	2	GG	78	42	42	26	62,0	1210
TB 8 PL 83	8	2	GG	83	42	42	26	62,0	1210
TB 8 PL 88	8	2	GG	88	42	42	26	70,0	1610
TB 8 PL 93	8	2	GG	93	42	42	26	70,0	1610
TB 8 PL 98	8	2	GG	98	42	42	26	70,0	1610
TB 8 PL 103	8	2	GG	103	42	42	33	85,0	2012
TB 8 PL 108	8	2	GG	108	42	42	33	85,0	2012
TB 8 PL 113	8	2	GG	113	42	42	33	85,0	2012
TB 8 PL 118	8	2	GG	118	42	42	33	85,0	2012
TB 8 PL 123	8	2	GG	123	42	42	33	85,0	2012
TB 8 PL 133	8	2	GG	133	42	42	33	85,0	2012
TB 8 PL 148	8	2	GG	148	42	42	33	85,0	2012
TB 8 PL 158	8	2	GG	158	42	42	33	85,0	2012
TB 8 PL 168	8	2	GG	168	42	42	33	85,0	2012
TB 8 PL 178	8	1	GG	178	42	46	46	110,0	2517
TB 8 PL 188	8	1	GG	188	42	46	46	110,0	2517
TB 8 PL 198	8	1	GG	198	42	46	46	110,0	2517
TB 8 PL 218	8	1	GG	218	42	46	46	110,0	2517
TB 8 PL 238	8	1	GG	238	42	46	46	110,0	2517
TB 8 PL 258	8	1	GG	258	42	46	46	110,0	2517
TB 8 PL 278	8	1	GG	278	42	46	46	110,0	2517
TB 8 PL 298	8	1	GG	298	42	46	46	110,0	2517
TB 8 PL 318	8	1	GG	318	42	46	46	110,0	2517
TB 8 PL 348	8	1	GG	348	42	46	46	110,0	2517
TB 8 PL 388	8	1	GG	388	42	46	46	110,0	2517

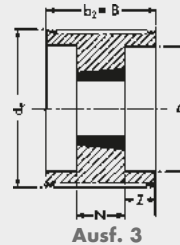
Taper-Buchse	1210	1610	2012	2517
Bohrung d_2 [mm] von ... bis ...	11-32	14-42	14-50	16-60

GG = Grauguss
 Weitere Abmessungen auf Anfrage.
 Fertigungstechnische Änderungen vorbehalten.
 Bohrungsdurchmesser d_2 siehe Seite 37.

KEILRIPPENSCHLEIBEN FÜR TAPER-BUCHSEN, PROFIL PL



Ausf. 2



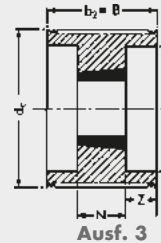
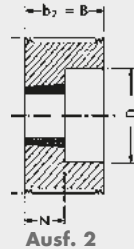
Ausf. 3

Bezeichnung	Anzahl der Rillen	Ausführung	Material	d _b [mm]	b ₂ [mm]	B [mm]	N [mm]	D [mm]	Taper-Buchse
TB 10 PL 88	10	3	GG	88	53	53	26	70,0	1610
TB 10 PL 93	10	3	GG	93	53	53	26	70,0	1610
TB 10 PL 98	10	3	GG	98	53	53	26	70,0	1610
TB 10 PL 103	10	2	GG	103	53	53	33	85,0	2012
TB 10 PL 108	10	2	GG	108	53	53	33	85,0	2012
TB 10 PL 113	10	2	GG	113	53	53	33	85,0	2012
TB 10 PL 118	10	2	GG	118	53	53	33	85,0	2012
TB 10 PL 123	10	2	GG	123	53	53	33	85,0	2012
TB 10 PL 133	10	2	GG	133	53	53	33	85,0	2012
TB 10 PL 148	10	2	GG	148	53	53	33	85,0	2012
TB 10 PL 158	10	2	GG	158	53	53	33	85,0	2012
TB 10 PL 168	10	2	GG	168	53	53	33	85,0	2012
TB 10 PL 178	10	2	GG	178	53	53	46	105,0	2517
TB 10 PL 188	10	2	GG	188	53	53	46	105,0	2517
TB 10 PL 198	10	2	GG	198	53	53	46	105,0	2517
TB 10 PL 218	10	2	GG	218	53	53	46	105,0	2517
TB 10 PL 238	10	2	GG	238	53	53	46	105,0	2517
TB 10 PL 258	10	2	GG	258	53	53	46	105,0	2517
TB 10 PL 278	10	2	GG	278	53	53	46	105,0	2517
TB 10 PL 298	10	2	GG	298	53	53	46	105,0	2517
TB 10 PL 318	10	2	GG	318	53	53	46	105,0	2517
TB 10 PL 348	10	2	GG	348	53	53	46	105,0	2517
TB 10 PL 388	10	2	GG	388	53	53	46	105,0	2517

Taper-Buchse	1610	2012	2517
Bohrung d ₂ [mm] von ... bis ...	14-42	14-50	16-60

GG = Grauguss
 Weitere Abmessungen auf Anfrage.
 Fertigungstechnische Änderungen vorbehalten.
 Bohrungsdurchmesser d₂ siehe Seite 37.

KEILRIPPENSCHLEIBEN FÜR TAPER-BUCHSEN, PROFIL PL

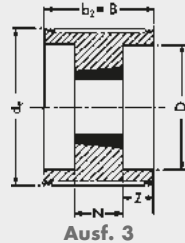


Bezeichnung	Anzahl der Rillen	Ausführung	Material	d ₂ [mm]	b ₂ [mm]	B [mm]	N [mm]	D [mm]	Taper-Buchse
TB 12 PL 88	12	3	GG	88	62	62	26	70,0	1610
TB 12 PL 93	12	3	GG	93	62	62	26	70,0	1610
TB 12 PL 98	12	3	GG	98	62	62	26	70,0	1610
TB 12 PL 103	12	3	GG	103	62	62	33	85,0	2012
TB 12 PL 108	12	3	GG	108	62	62	33	85,0	2012
TB 12 PL 113	12	3	GG	113	62	62	33	85,0	2012
TB 12 PL 118	12	3	GG	118	62	62	33	85,0	2012
TB 12 PL 123	12	3	GG	123	62	62	33	85,0	2012
TB 12 PL 133	12	3	GG	133	62	62	33	85,0	2012
TB 12 PL 148	12	2	GG	148	62	62	46	105,0	2517
TB 12 PL 158	12	2	GG	158	62	62	46	105,0	2517
TB 12 PL 168	12	2	GG	168	62	62	46	105,0	2517
TB 12 PL 178	12	2	GG	178	62	62	46	105,0	2517
TB 12 PL 188	12	2	GG	188	62	62	46	105,0	2517
TB 12 PL 198	12	2	GG	198	62	62	46	105,0	2517
TB 12 PL 218	12	2	GG	218	62	62	46	105,0	2517
TB 12 PL 238	12	2	GG	238	62	62	52	130,0	3020
TB 12 PL 258	12	2	GG	258	62	62	52	130,0	3020
TB 12 PL 278	12	2	GG	278	62	62	52	130,0	3020
TB 12 PL 298	12	2	GG	298	62	62	52	130,0	3020
TB 12 PL 318	12	2	GG	318	62	62	52	130,0	3020
TB 12 PL 348	12	2	GG	348	62	62	52	130,0	3020
TB 12 PL 388	12	2	GG	388	62	62	52	130,0	3020

Taper-Buchse	1610	2012	2557	3020
Bohrung d ₂ [mm] von ... bis ...	14-42	14-50	16-60	25-75

GG = Grauguss
 Weitere Abmessungen auf Anfrage.
 Fertigungstechnische Änderungen vorbehalten.
 Bohrungsdurchmesser d₂ siehe Seite 37.

KEILRIPPENSCHLEIBEN FÜR TAPER-BUCHSEN, PROFIL PL

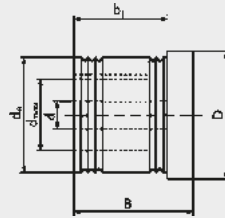


Bezeichnung	Anzahl der Rillen	Ausführung	Material	d_b [mm]	b_2 [mm]	B [mm]	N [mm]	D [mm]	Taper-Buchse
TB 16 PL 103	16	3	GG	103	80	80	33	85,0	2012
TB 16 PL 108	16	3	GG	108	80	80	33	85,0	2012
TB 16 PL 113	16	3	GG	113	80	80	33	85,0	2012
TB 16 PL 118	16	3	GG	118	80	80	33	85,0	2012
TB 16 PL 123	16	3	GG	123	80	80	33	85,0	2012
TB 16 PL 133	16	3	GG	133	80	80	33	85,0	2012
TB 16 PL 148	16	3	GG	148	80	80	46	105,0	2517
TB 16 PL 158	16	3	GG	158	80	80	46	105,0	2517
TB 16 PL 168	16	3	GG	168	80	80	46	105,0	2517
TB 16 PL 178	16	3	GG	178	80	80	46	105,0	2517
TB 16 PL 188	16	3	GG	188	80	80	46	105,0	2517
TB 16 PL 198	16	3	GG	198	80	80	46	105,0	2517
TB 16 PL 218	16	3	GG	218	80	80	46	105,0	2517
TB 16 PL 238	16	3	GG	238	80	80	52	130,0	3020
TB 16 PL 258	16	3	GG	258	80	80	52	130,0	3020
TB 16 PL 278	16	3	GG	278	80	80	52	130,0	3020
TB 16 PL 298	16	3	GG	298	80	80	52	130,0	3020
TB 16 PL 318	16	3	GG	318	80	80	52	130,0	3020
TB 16 PL 348	16	3	GG	348	80	80	52	130,0	3020
TB 16 PL 388	16	3	GG	388	80	80	52	130,0	3020

Taper-Buchse	2012	2557	3020
Bohrung d_2 [mm] von ... bis ...	14-50	16-60	25-75

GG = Grauguss
 Weitere Abmessungen auf Anfrage.
 Fertigungstechnische Änderungen vorbehalten.
 Bohrungsdurchmesser d_2 siehe Seite 37.

KEILRIPPENSCHLEIBEN FÜR ZYLINDRISCHE BOHRUNG, PROFIL PJ



Ausf. VB (für zyl. Bohrung)

Bezeichnung	Anzahl der Rillen	Ausführung	Material	d_b [mm]	b_1 [mm]	B [mm]	D [mm]	Vorbohrung d [mm]	Fertigbohrung d_{max} [mm]	Gewicht [≈ kg]
4 PJ 22,5	4	VB	GG	22,5	13	20	25	8	12,0	0,045
4 PJ 27,5	4	VB	GG	27,5	13	20	30	8	14,0	0,070
4 PJ 32,5	4	VB	GG	32,5	13	20	35	8	18,0	0,100
4 PJ 37,5	4	VB	GG	37,5	13	20	40	8	20,0	0,135
4 PJ 42,5	4	VB	GG	42,5	13	20	45	8	22,0	0,180
8 PJ 22,5	8	VB	GG	22,5	23	30	25	8	12,0	0,063
8 PJ 27,5	8	VB	GG	27,5	23	30	30	8	14,0	0,100
8 PJ 32,5	8	VB	GG	32,5	23	30	35	8	18,0	0,150
8 PJ 37,5	8	VB	GG	37,5	23	30	40	8	20,0	0,200
8 PJ 42,5	8	VB	GG	42,5	23	30	45	8	22,0	0,265
12 PJ 22,5	12	VB	GG	22,5	32	40	25	8	12,0	0,086
12 PJ 27,5	12	VB	GG	27,5	32	40	30	8	14,0	0,140
12 PJ 32,5	12	VB	GG	32,5	32	40	35	8	18,0	0,200
12 PJ 37,5	12	VB	GG	37,5	32	40	40	8	20,0	0,280
12 PJ 42,5	12	VB	GG	42,5	32	40	45	8	22,0	0,360

GG = Grauguss
 Weitere Abmessungen auf Anfrage.
 Fertigungstechnische Änderungen vorbehalten.

Für einwandfreie Leistungsübertragung und Erreichen der üblichen Riemenlebensdauer ist die korrekte Riemenvorspannung von Wichtigkeit. Häufig führt zu geringe oder zu hohe Vorspannung zum frühzeitigen Ausfall der Riemen. Ein Überspannen hat oft auch Lagerdefekte an der Antriebs- oder Arbeitsmaschine zur Folge.

Es hat sich gezeigt, dass allgemeine Vorspannungsangaben, z. B. mit der „Daumendruckmethode“, nicht geeignet sind, Antriebe optimal zu spannen, um sie wirtschaftlich voll ausnutzen zu können. Daher empfiehlt sich, mit den folgenden OPTIBELT-Methoden die erforderliche statische Trumkraft T individuell für jeden Antrieb zu berechnen. Sie ist die geringstmögliche für einen Antrieb, die es noch erlaubt, unter Berücksichtigung des normalen Schlupfes die höchste Leistung des Antriebes zu übertragen.

Nachdem die Riemen montiert sind und die ermittelte Achskraft aufgebracht wurde, ist die Vorspannung zu kontrollieren. Verwenden Sie hierzu unser OPTIBELT-Vorspannungsmessgerät.

Während der ersten Betriebsstunden ist der Antrieb zu beobachten und erfahrungsgemäß nach einer Laufzeit unter Volllast von 0,5 bis 4 Stunden nachzuspannen. Dadurch wird die Anfangsdehnung aufgenommen.

Nach ca. 24 Betriebsstunden ist es häufig angebracht, besonders dann, wenn nicht dauernd unter Volllast gefahren wird, den Antrieb zu kontrollieren und gegebenenfalls nachzuspannen. Danach können die Wartungsintervalle für den Antrieb erheblich vergrößert werden. Es sind unsere Montage- und Wartungshinweise zu beachten.

Ein Über- oder Unterspannen der Antriebe wird verhindert, wenn die Vorspannung nach einer der nachfolgend beschriebenen Methoden berechnet, aufgebracht und kontrolliert wird.

1. Kontrolle der Rippenbandvorspannung über die Eindrücktiefe des Trums

Diese Methode erlaubt die indirekte Messung der berechneten bzw. vorhandenen statischen Trumkraft.

E	= Eindrücktiefe je 100 mm Trumlänge	[mm]
E_a	= Eindrücktiefe des Trums	[mm]
f	= Prüfkraft je Rippe	[N]
k	= Konstante zur Berechnung der Zentrifugalkraft	
L	= Trumlänge	[mm]
S_a	= Mindest-Achskraft im statischen Zustand	[N]
T	= Mindest-Trumkraft im statischen Zustand je Rippe	[N]

1. Berechnung der statischen Trumkraft nach folgender Formel:

$$T \approx \frac{500 \cdot (2,03 - c_1) \cdot P_B}{c_1 \cdot z \cdot v} + k \cdot v^2$$

Der Antrieb sollte maximal mit $1,3 T$ vorgespannt sein (bei Erstmontage).

2. Ermittlung der Eindrücktiefe je 100 mm Trumlänge E aus den Riemenvorspannungskennlinien des Diagramms 2 auf Seite 49.
3. Berechnung der Eindrücktiefe des Trums E_a für die vorhandene Trumlänge L :

$$E_a \approx \frac{E \cdot L}{100}$$

$$L = a_{nom} \cdot \sin \frac{\beta}{2}$$

Prüfkraft f^* aus Diagramm 2 entsprechend dem Profil in der Trummitte rechtwinklig zum Trum laut nachstehender Abbildung aufbringen, Eindrücktiefe messen und – wenn erforderlich – Vorspannung korrigieren.

* Bei Auswahl der Prüfkraft f die Anzahl der Rippen berücksichtigen.

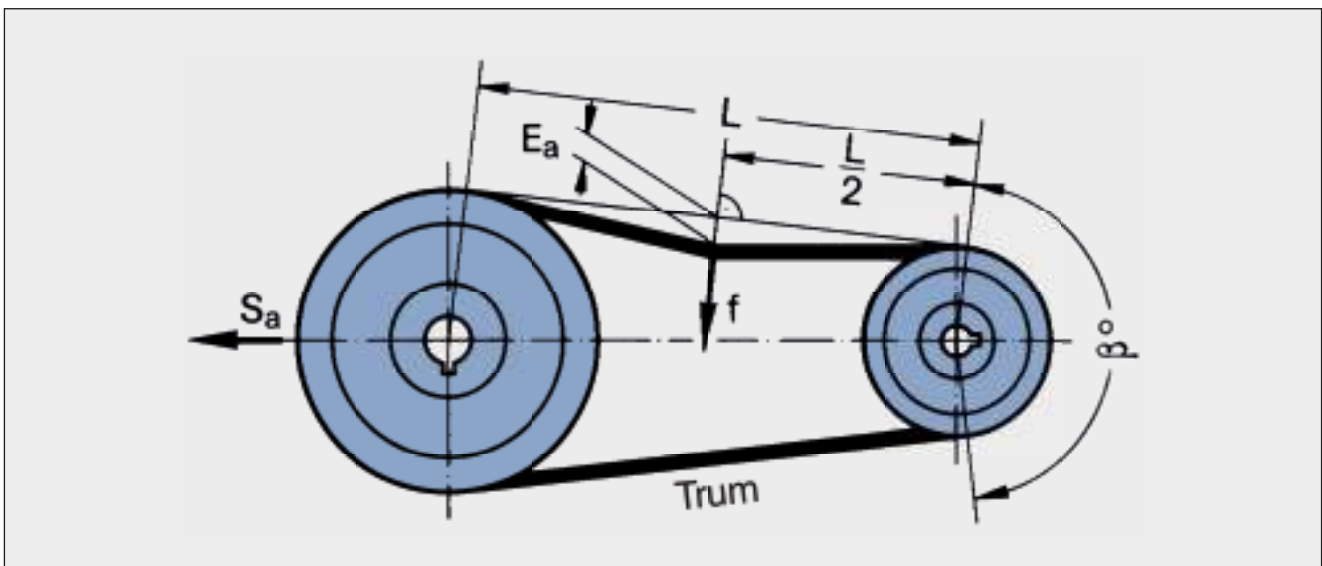
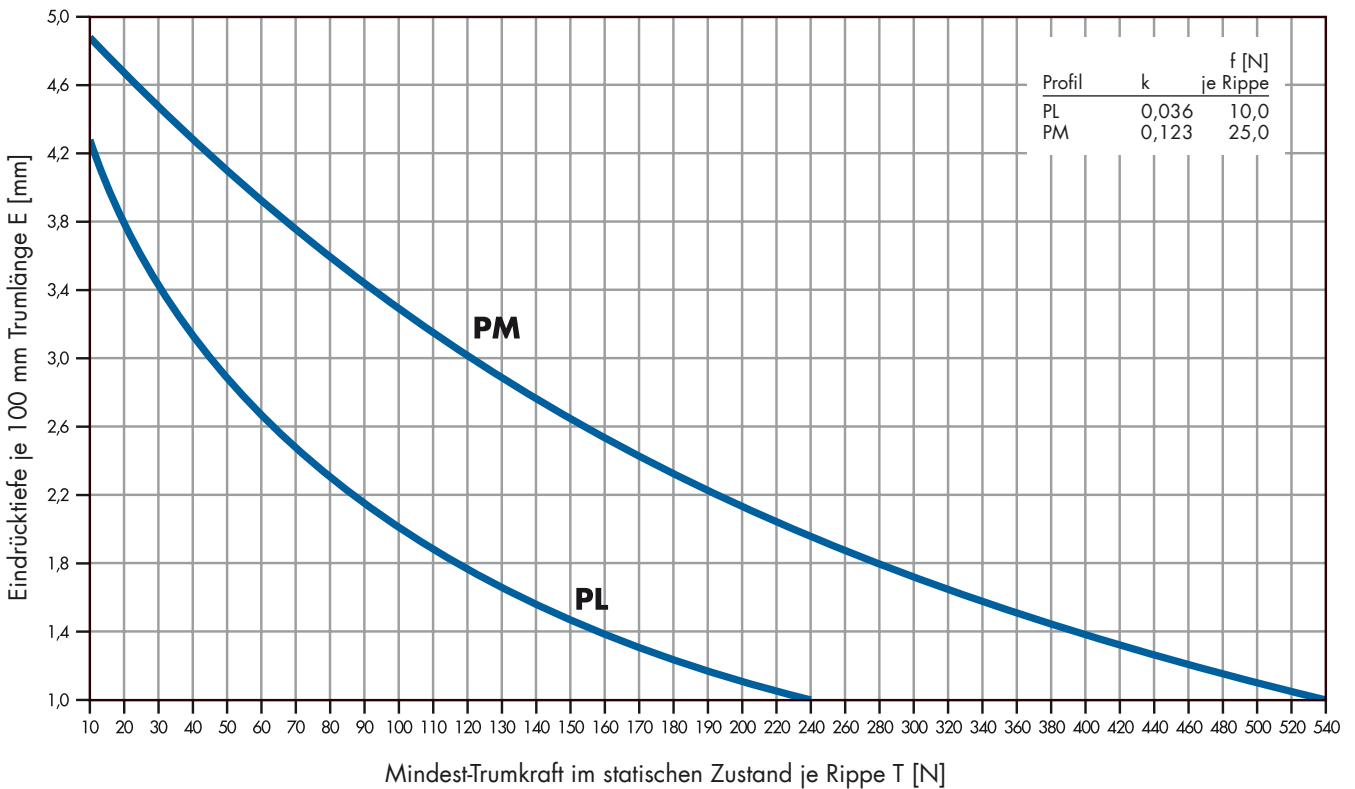
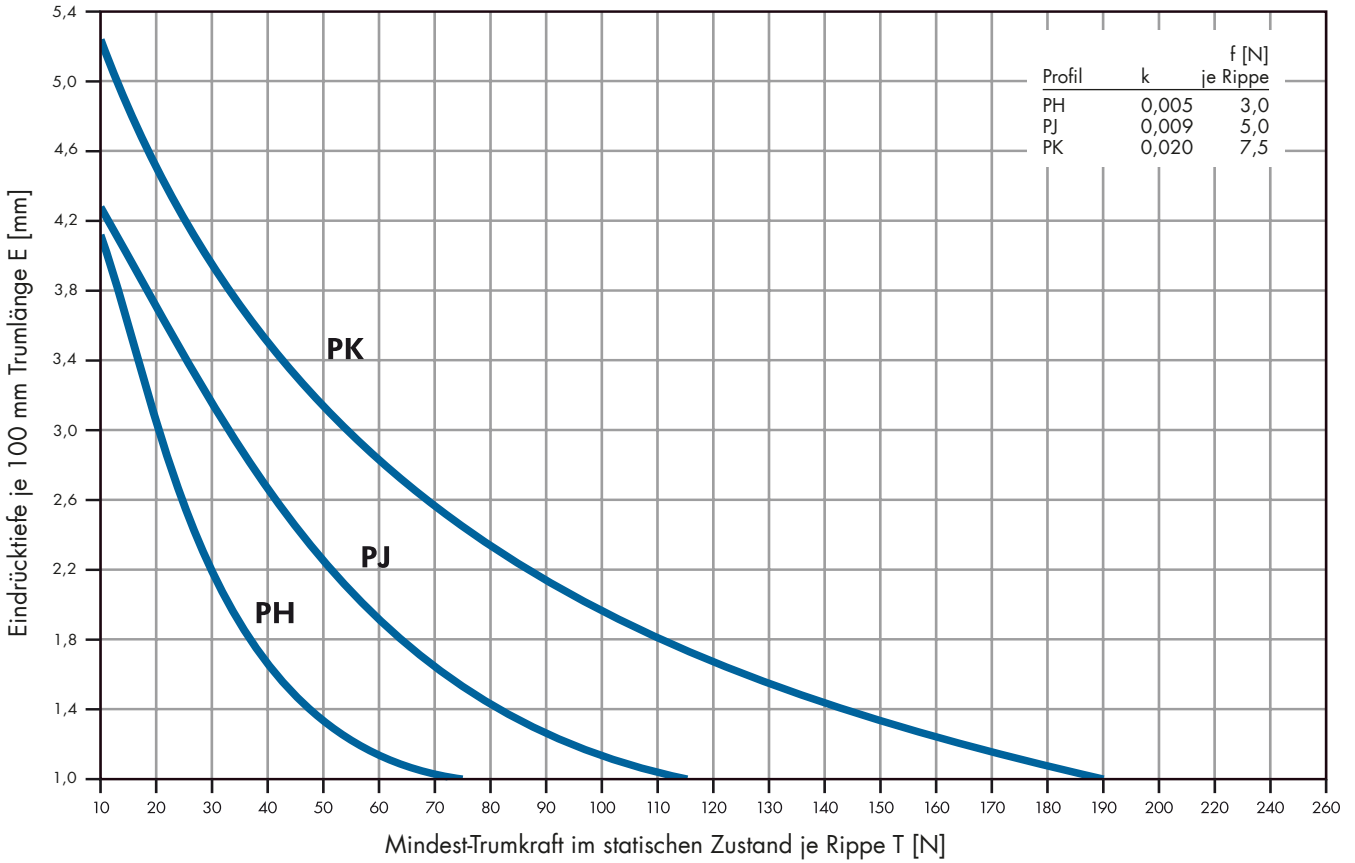


Diagramm 2: Vorspannungskennlinien





II. Kontrolle der Rippenbandvorspannung mit Längenadditionswert

Es hat sich bei der Vorspannungskontrolle für Rippenbänder aller Profile gezeigt, dass die Methode der Eindrücktiefe häufig nicht die ideale Kontrollmöglichkeit ist. Daher wird zur Vorspannungsermittlung dieses sehr einfache Verfahren von uns empfohlen:

1. Trunkraft T errechnen:

$$T \approx \frac{500 \cdot (2,03 - c_1) \cdot P_B}{c_1 \cdot z \cdot v} + k \cdot v^2$$

2. Die Außenlänge L_a des Rippenbandes wird im ungespannten Zustand auf dem Rippenandrücken gemessen. Die Messung kann auch auf dem Antrieb **ohne Spannung** vorgenommen werden.

3. Errechnung des Längenadditionswertes A mit der Formel

$$A \approx L_{bSt} \cdot R$$

R = Dehnungsfaktor aus Tabelle 19, Seite 51

4. Dieser Längenadditionswert A wird zur gemessenen Außenlänge (nach 2.) addiert.

$$L_a^* \approx L_a + A$$

5. Das Rippenband wird nun so lange gespannt, bis sich die unter 4. errechnete Außenlänge L_a^* ergibt. Somit ist der Antrieb korrekt vorgespannt.
6. Wird der Antrieb nachgespannt, muss das Rippenband wieder entlastet werden, um es im spannungslosen Zustand erneut zu messen. Danach ist wieder, wie unter 4. und 5. beschrieben, vorzugehen.

Rippenband so lange spannen, bis 1103 mm, über Rippenandrücken gemessen, erreicht sind. Damit ist die korrekte Vorspannung gegeben.

III. Kontrolle der Rippenbandvorspannung durch Messung der statischen Achskraft

Eine sehr genaue Methode zum Aufbringen der richtigen Vorspannung ist das direkte Messen der statischen Achskraft nach der Formel

$$S_a \approx 2 T \cdot \sin \frac{\beta}{2} \cdot z$$

Diese Kontrollmethode erfordert jedoch spezielle Messinstrumente zum direkten Kontrollieren der statischen Achskraft.

Beispiel:

$$P_B = 23,4 \text{ kW}$$

$$c_1 = 1,0$$

$$v = 16,6 \text{ m/s}$$

Antriebsauslegung mit 1 optibelt RB Rippenband
12 PL 1075

$$T \approx \frac{500 \cdot (2,03 - 1,0) \cdot 23,4}{1,0 \cdot 12 \cdot 16,6} + 0,036 \cdot 16,6^2 \approx \mathbf{70 \text{ N}}$$

Bei Erstmontage ist die Trunkraft mit dem Faktor 1,3 zu multiplizieren.

$$T \approx 1,3 \cdot 70 \approx \mathbf{91 \text{ N}}$$

Über Rippenandrücken ohne Vorspannung gemessene Länge:
 $L_a = 1100 \text{ mm}$

$$A \approx 1075 \cdot 0,00264 \approx \mathbf{3 \text{ mm}}$$

$$L_a^* \approx 1100 + 3 = \mathbf{1103 \text{ mm}}$$

Tabelle 19: Dehnungsfaktor R für optibelt RB Rippenbänder

Profil	PH	PJ	PK	PL	PM
15	0,00155	0,00090			
20	0,00207	0,00130			
25	0,00263	0,00168			
30	0,00331	0,00206	0,00065	0,00066	
35	0,00407	0,00248	0,00077	0,00080	
40	0,00500	0,00300	0,00093	0,00094	
45	0,00600	0,00348	0,00114	0,00109	
50	0,00700	0,00406	0,00136	0,00127	
55	0,00831	0,00459	0,00160	0,00142	0,00062
60	0,00958	0,00522	0,00192	0,00160	0,00072
65	0,01085	0,00580	0,00223	0,00175	0,00079
70	0,01229	0,00644	0,00254	0,00191	0,00087
75	0,01356	0,00715	0,00280	0,00212	0,00098
80	0,01500	0,00786	0,00312	0,00228	0,00101
85	0,01636	0,00863	0,00346	0,00242	0,00111
90	0,01780	0,00949	0,00377	0,00261	0,00120
95	0,01924	0,01021	0,00411	0,00277	0,00124
100	0,02070	0,01106	0,00445	0,00297	0,00135
120	0,02644	0,01469	0,00572	0,00369	0,00159
140		0,01849	0,00693	0,00437	0,00190
160		0,02229	0,00820	0,00509	0,00219
180			0,00949	0,00580	0,00249
200			0,01095	0,00651	0,00279
220				0,00735	0,00314
240				0,00811	0,00340
250				0,00849	0,00356
260					0,00373
280					0,00405
300					0,00438
350					0,00518
400					0,00598
440					0,00674
460					0,00706
480					0,00742
500					0,00772
520					0,00814
540					0,00850
560					0,00889
580					0,00929
600					0,00968
620					0,01004
640					0,01036
660					0,01076
680					0,01116
700					0,01156
720					0,01196

Zwischenwerte aus der Tabelle sind durch lineare Interpolation zu ermitteln.

KONSTRUKTIONSHILFEN

TECHNISCHE HILFSMITTEL

FREQUENZ-MESSGERÄT optibelt TT MINI S



Das optibelt TT MINI S Frequenz-Messgerät dient zur Vorspannungsüberprüfung von Antriebsriemen durch Frequenzmessung.

Dieses Messgerät bietet durch seine kompakte Bauform universelle Einsatzmöglichkeiten für Antriebe im Maschinenbau, in der Kfz-Industrie und für viele weitere Anwendungsfälle.

Selbst an schwer zugänglichen Stellen kann TT MINI S mühelos eingesetzt werden.

Einfach und schnell lassen sich Keilriemen, Kraftbänder, Rippenbänder und Zahnriemen auf ihre Vorspannwerte prüfen.

Darüber hinaus bietet TT MINI S weitere Vorteile:

- Anzeige in Hertz [Hz]
- großer Messbereich von 10 bis 600 Hz
- einfache und wiederholgenaue Messung
- kleine, kompakte Bauform (Handy-Größe)
- automatische Abschaltfunktion
- Werkskalibrierung und CE-Abnahme

Nach dem Einschalten ist das Gerät sofort zur Messung bereit. Der vorgespannte Riemen wird durch Anschlagen per Finger oder mit einem Gegenstand in Schwingungen versetzt.

Der Messkopf ist über den zu messenden Riemen zu halten, TT MINI S beginnt zu messen und zeigt das Ergebnis in Hertz [Hz].

Die Beschaffenheit, Farbe und Art des Riemens haben keinen Einfluss auf die Messung, es wird ein akustisches Messprinzip zugrunde gelegt.

Trumkraftberechnung

Formel: $T = 4 \cdot k \cdot L^2 \cdot f^2$

$T \triangleq$ Trumkraft [N]
 $k \triangleq$ Metergewicht [kg/m]
 $L \triangleq$ Trumlänge [m]
 $f \triangleq$ Frequenz [Hz]



TECHNISCHE DATEN

Anzeige:

LCD, zweizeilig

Messbereich:

10 bis 600 Hz

Messgenauigkeit:

10-400 Hz $\pm 1\%$
> 400 Hz $\pm 2\%$

Auflösung:

10-99,9 Hz 0,1 Hz
> 100 Hz 1 Hz

Sensor:

akustisch, mit elektronischer
Störgeräuschunterdrückung

Stromversorgung:

Batterien, 2 x Micro (AAA-Zellen)

Stromverbrauch:

max. 12 mA

Arbeitszeit:

> 48 Stunden Dauermessung (abhängig von der
Qualität der eingesetzten Batterieart),
automatisches Abschalten nach 5 Minuten

Abmessung:

110 mm x 50 mm x 25 mm

Gewicht:

≤ 100 g

Prüfung:

CE-Abnahme
Werkskalibrierung

Zubehör:

Batterien, Tasche

KONSTRUKTIONSHILFEN

TECHNISCHE HILFSMITTEL

FREQUENZ-MESSGERÄT optibelt TT OPTICAL



Das optibelt TTOPICAL Frequenz-Messgerät dient zur Vorspannungsüberprüfung von Antriebsriemen durch Frequenzmessung.

Dieses neu entwickelte Messgerät bietet durch seine kompakte Bauform universelle Einsatzmöglichkeiten für Antriebe im Maschinenbau, in der Kfz-Industrie und für viele weitere Anwendungsfälle.

Einfach und schnell lassen sich Keilriemen, Kraftbänder, Rippenbänder und Zahnriemen auf ihre Vorspannwerte prüfen.

Darüber hinaus bietet TTOPICAL weitere Vorteile:

- einfache Bedienung
- Messbereich 5 Hz bis 500 Hz
- kompakte Abmessungen
- höchste Zuverlässigkeit
- hohe Messgenauigkeit
- keine Messbeeinflussung durch Umgebungsgeräusche
- werkskalibriert
- CE-zugelassen

Nach dem Einschalten ist das Gerät sofort zur Messung bereit. Der vorgespannte Riemen wird durch Anschlagen per Finger oder mit einem Gegenstand in Schwingungen versetzt.

Der Messkopf ist über den zu messenden Riemen zu halten, TTOPICAL beginnt zu messen und zeigt das Ergebnis in Hertz [Hz].



TECHNISCHE DATEN

Anzeige:

LCD, zweizeilig

Messbereich:

5 Hz bis 500 Hz

Messgenauigkeit:

< 10 Hz = 0,5 Hz

> 10 Hz = 1,0 Hz

Sensor:

optisch, mit Sensor

Stromversorgung:

9-V-Block-Batterie

Arbeitszeit/Abschaltfunktion:

> 48 Stunden Dauermessung (abhängig von der Qualität der eingesetzten Batterieart),
automatisches Abschalten nach 2 Minuten

Abmessung:

170 mm x 45 mm x 30 mm

Gewicht:

≤ 100 g

Prüfung:

CE-Abnahme, RoHS,
Werkskalibrierung

Zubehör:

Batterie

KONSTRUKTIONSHILFEN

BESTIMMUNG DER ACHSKRAFT/ ACHSBELASTUNG IM DYNAMISCHEN ZUSTAND



Um frühzeitigem Lagerausfall, Wellenbruch oder Überdimensionierung der Lager und Wellen vorzubeugen, empfiehlt es sich, eine genaue Berechnung der dynamischen Achskraft durchzuführen, da nur so die wirklich auftretenden Belastungen für Wellen und Lager am An- und Abtriebsaggregat erkannt werden. An- und Abtriebswellen bzw. Lager werden bei 2-Scheiben-Antrieben mit der gleichen dynamischen Achskraft belastet, allerdings in entgegengesetzter Richtung.

Beim Einsatz von Rollen sind fast immer die Größe der Achskraft und die Richtung an jeder Scheibe unterschiedlich. Sollen Größe und Richtung der dynamischen Achskraft bestimmt werden, empfiehlt sich immer die grafische Lösung durch das Kräfteparallelogramm mit den dynamischen Kräften im Lasttrum S_1 und Leertrum S_2 . Soll nur die Größe der dynamischen Achskraft bestimmt werden, kann dies über die Formel „ $S_{a\ dyn}$ “ erfolgen. Im folgenden Beispiel werden beide Verfahren dargestellt.

Daten aus Berechnungsbeispiel der Seiten 22 bis 24:
 $P_B = 23,4\text{ kW}$ $c_1 = 1,0$
 $v = 16,6\text{ m/s}$ $\beta = 175^\circ$

Belastung im Lasttrum während des Riemenlaufs

$$S_1 \approx \frac{1030 \cdot P_B}{c_1 \cdot v}$$

$$S_1 \approx \frac{1030 \cdot 23,4}{1,0 \cdot 16,6} \approx 1452\text{ N}$$

Belastung im Leertrum während des Riemenlaufs

$$S_2 \approx \frac{1000 \cdot (1,03 - c_1) \cdot P_B}{c_1 \cdot v}$$

$$S_2 \approx \frac{1000 \cdot (1,03 - 1,0) \cdot 23,4}{1,0 \cdot 16,6} \approx 42\text{ N}$$

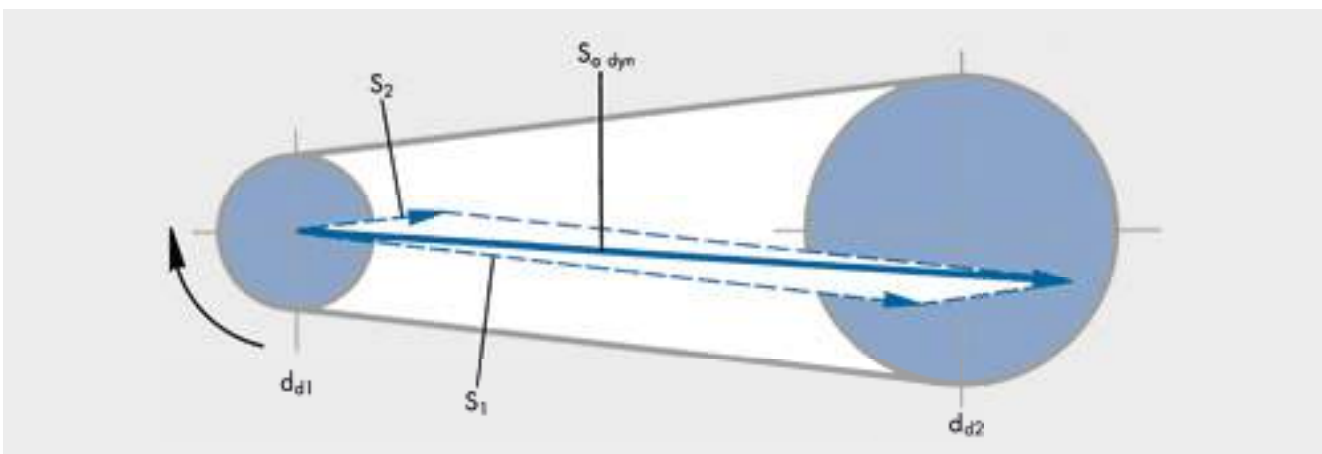
A) Lösung über Formel $S_{a\ dyn}$

Achskraft im dynamischen Zustand

$$S_{a\ dyn} \approx \sqrt{S_1^2 + S_2^2 - 2 \cdot S_1 \cdot S_2 \cdot \cos\beta}$$

$$S_{a\ dyn} \approx \sqrt{1452^2 + 42^2 - 2 \cdot 1452 \cdot 42 \cdot (-0,99619)} \approx 1494\text{ N}$$

B) Grafische Lösung



KONSTRUKTIONSHILFEN

LÄNGENTOLERANZEN – MONTAGE UND WARTUNG – GEMÄß ISO 9982



Tabelle 20: Längentoleranzen

Bezugslänge l_b [mm]	Profil PH	Profil PJ	Profil PK	Profil PL	Profil PM
	Toleranz [mm]	Toleranz [mm]	Toleranz [mm]	Toleranz [mm]	Toleranz [mm]
> 200 ≤ 500	+ 4 – 8	+ 4 – 8	+ 4 – 8		
> 500 ≤ 750	+ 5 – 10	+ 5 – 10	+ 5 – 10		
> 750 ≤ 1000	+ 6 – 12	+ 6 – 12	+ 6 – 12	+ 6 – 12	
> 1000 ≤ 1500	+ 8 – 16	+ 8 – 16	+ 8 – 16	+ 8 – 16	
> 1500 ≤ 2000	+ 10 – 20	+ 10 – 20	+ 10 – 20	+ 10 – 20	
> 2000 ≤ 3000	+ 12 – 24	+ 12 – 24	+ 12 – 24	+ 12 – 24	+ 12 – 24
> 3000 ≤ 4000				+ 15 – 30	+ 15 – 30
> 4000 ≤ 6000				+ 20 – 40	+ 20 – 40

Montage und Wartung

Geometrisch und leistungsmäßig korrekt ausgelegte Antriebe mit optibelt RB Rippenbändern gewährleisten hohe Betriebssicherheit und optimale Lebensdauer.

Die Praxis beweist, dass unbefriedigende Laufzeiten sehr häufig auf Montage- und Wartungsfehler zurückzuführen sind. Um diesem vorzubeugen, empfehlen wir, die nachstehenden Montage- und Wartungshinweise zu beachten.

• Sicherheit

Vor Beginn von Wartungsarbeiten ist zu gewährleisten, dass alle Maschinenkomponenten in einer Sicherheitsposition sind und während der Wartungsarbeiten diese nicht verändert werden kann. Zu beachten sind außerdem die Sicherheitsempfehlungen des Maschinenherstellers.

• Scheiben

Die Rillen müssen normgerecht gefertigt und sauber sein (kein Grat oder Rost).

• Ausrichten

Wellen und Scheiben sind vor der Montage fluchtend auszurichten.

Wir empfehlen, dass die maximale Abweichung der Scheibenflucht nicht mehr als 0,5° beträgt.

• Montage der Rippenbänder

Vor der Montage ist der Achsabstand so zu verringern, dass die Rippenbänder ohne Zwang in die Rillen gelegt werden können. Eine gewaltsame Montage mittels Montiereisen, Schraubenzieher etc. ist in jedem Fall unzulässig, da dies, oftmals nicht sichtbar, den hochwertigen, dehnungsarmen Zugstrang oder die Rippen beschädigt.

• Vorspannung

Nachdem die ermittelte Achskraft aufgebracht wurde, ist die Vorspannung des Rippenbandes zu kontrollieren. Verwenden Sie hierzu unsere Vorspannungsmessgeräte. Methoden siehe auf den Seiten 48 bis 51. Während der ersten Betriebsstunden ist der Antrieb zu beobachten und erfahrungsgemäß nach einer Laufzeit unter Volllast von ca. 0,5 bis 4 Stunden nachzuspannen. Dadurch wird die Anfangsdehnung aufgenommen.

• Spann-/Führungsrollen

Spann- und Führungsrollen sind zu vermeiden. Sollte dies nicht möglich sein, so sind unsere Hinweise auf Seite 33 bis 34 dieses Handbuchs zu beachten.

• Wartung

Es empfiehlt sich, die Rippenbandantriebe regelmäßig zu kontrollieren. Hierzu gehört auch, die Spannung zu überprüfen und ggf. zu korrigieren.

Fremdkörper wie Steine, Späne oder andere Medien dürfen nicht zwischen Scheibe und Rippenband gelangen. Sie sind durch geeignete Schutzvorrichtungen vom Antrieb fernzuhalten.

optibelt RB Rippenbänder benötigen keine besondere Pflege. Der Gebrauch von Riemenwachs und Riemen-spray ist unbedingt zu vermeiden.

Tabelle 21

Anzahl der Rippen z	Profil PH [mm]	Profil PJ [mm]	Profil PK [mm]	Profil PL [mm]	Profil PM [mm]
2	3,20	4,68	7,12	9,40	18,80
3	4,80	7,02	10,68	14,10	28,20
4	6,40	9,36	14,24	18,80	37,60
5	8,00	11,70	17,80	23,50	47,00
6	9,60	14,04	21,36	28,20	56,40
7	11,20	16,38	24,92	32,90	65,80
8	12,80	18,72	28,48	37,60	75,20
9	14,40	21,06	32,04	42,30	84,60
10	16,00	23,40	35,60	47,00	94,00
11	17,60	25,74	39,16	51,70	103,40
12	19,20	28,08	42,72	56,40	112,80
13	20,80	30,42	46,28	61,10	122,20
14	22,40	32,76	49,84	65,80	131,60
15	24,00	35,10	53,40	70,50	141,00
16	25,60	37,44	56,96	75,20	150,40
17	27,20	39,78	60,52	79,90	159,80
18	28,80	42,12	64,08	84,60	169,20
19	30,40	44,46	67,64	89,30	178,60
20	32,00	46,80	71,20	94,00	188,00
21	33,60	49,14	74,76	98,70	197,40
22	35,20	51,48	78,32	103,40	206,80
23	36,80	53,82	81,88	108,10	216,20
24	38,40	56,16	85,44	112,80	225,60
25	40,00	58,50	89,00	117,50	235,00
26	41,60	60,84	92,56	122,20	244,40
27	43,20	63,18	96,12	126,90	253,80
28	44,80	65,52	99,68	131,60	263,20
29	46,40	67,86	103,24	136,30	272,60
30	48,00	70,20	106,80	141,00	282,00

Rippenbänder mit mehr als 30 Rippen sollten geteilt werden.
Zwischen zwei Rippenbändern sollte eine Rippe Abstand eingehalten werden.

Störung	Mögliche Ursachen	Abhilfe
Außergewöhnlicher Verschleiß der Rippen 	<p>Zu geringe Vorspannung</p> <p>Einwirken von Fremdkörpern während des Betriebes</p> <p>Scheiben fluchten nicht</p> <p>Scheiben fehlerhaft</p> <p>Falsches Rippenband-/Scheibenprofil</p>	<p>Vorspannung korrigieren</p> <p>Schutzvorrichtung anbringen</p> <p>Scheiben ausrichten</p> <p>Scheiben nacharbeiten oder auswechseln</p> <p>Rippen- und Scheibenprofil aufeinander abstimmen</p>
Rippenbandbruch nach kurzer Laufzeit (Riemen zerrissen) 	<p>Rippenband schleift oder schlägt an Bauteile</p> <p>Antrieb blockiert</p> <p>Antrieb überlastet</p> <p>Einwirken von Öl, Fett, Chemikalien</p>	<p>Störende Bauteile beseitigen; Antrieb neu ausrichten</p> <p>Ursache beseitigen</p> <p>Antriebsverhältnisse überprüfen und neu dimensionieren</p> <p>Antrieb vor Umwelteinflüssen schützen</p>
Brüche und Risse der Rippen (Versprödung) 	<p>Einwirkung einer Außenrolle, deren Anordnung und Durchmesser nicht unseren Empfehlungen entsprechen</p> <p>Unterschreitung der Mindestdurchmesser</p> <p>Übermäßige Hitzeeinwirkung</p> <p>Übermäßige Kälteeinwirkung</p> <p>Erhöhter Riemenschlupf</p> <p>Chemische Einflüsse</p>	<p>OPTIBELT-Empfehlungen beachten, z. B. Durchmesser vergrößern; Rolle im Leertrum, von innen nach außen wirkend, anbringen</p> <p>Mindestdurchmesser einhalten</p> <p>Wärmequelle beseitigen, abschirmen; Luftzirkulation verbessern</p> <p>Rippenband vor Inbetriebnahme erwärmen</p> <p>Antrieb laut Montageanweisung nachspannen; Antriebsverhältnisse überprüfen und gegebenenfalls neu dimensionieren</p> <p>Antrieb abschirmen</p>

Störung	Mögliche Ursachen	Abhilfe
Starke Schwingungen	<p>Antrieb unterdimensioniert</p> <p>Achsabstand erheblich größer als Empfehlungen</p> <p>Hohe Stoßbelastung</p> <p>Zu geringe Vorspannung</p> <p>Keilrippenscheiben nicht ausgewuchtet</p>	<p>Antriebsverhältnisse überprüfen und neu dimensionieren</p> <p>Achsabstand verringern; Beruhigungsrolle im Leertrum anbringen</p> <p>Beruhigungsrolle verwenden</p> <p>Vorspannung korrigieren</p> <p>Scheiben auswuchten</p>
<p>Rippenbänder können nicht mehr nachgespannt werden</p> 	<p>Verstellmöglichkeit des Achsabstandes zu gering</p> <p>Übermäßige Riemendehnung, da leistungsmäßig unterdimensioniert</p> <p>Falsche Rippenbandlänge</p>	<p>Verstellmöglichkeit entsprechend OPTIBELT-Empfehlungen ändern</p> <p>Antriebsberechnung durchführen und neu dimensionieren</p> <p>Kürzere Länge einsetzen</p>
Übermäßige Laufgeräusche	<p>Scheiben fluchten nicht</p> <p>Zu geringe Vorspannung oder zu hohe Vorspannung</p> <p>Antrieb überlastet</p>	<p>Scheiben ausrichten</p> <p>Vorspannung überprüfen</p> <p>Antriebsverhältnisse überprüfen und neu dimensionieren</p>
<p>Rippenband schwammig und klebrig</p> 	<p>Einwirken von Öl, Fett, Chemikalien</p>	<p>Antrieb vor Fremdeinwirkungen schützen</p> <p>Scheiben vor Einsatz neuer Rippenbänder mit Waschbenzin oder Benzol säubern!</p>

Bei weiteren Störungsursachen wenden Sie sich bitte an die Ingenieure der Anwendungstechnik. Ausführliche technische Angaben sind für eine konkrete Hilfestellung erforderlich.

optibelt TT MINI S

Einfach und schnell lassen sich Keilriemen, Kraftbänder, Rippenbänder und Zahnriemen auf ihre Vorspannwerte prüfen.
Mit flexiblem Schwanenhals für mühelose Messungen an besonders schwer zugänglichen Stellen.

optibelt TT OPTICAL

Keilriemen, Kraftbänder, Rippenbänder und Zahnriemen lassen sich einfach und schnell auf ihre Vorspannwerte prüfen.
Die Beschaffenheit, Farbe und Art des Riemens haben keinen Einfluss auf die Messung, es wird ein optisches Messprinzip zugrunde gelegt.



optibelt LASER POINTER II

Eine unerlässliche Hilfe für Riemenantriebe

Der bedienerfreundliche optibelt LASER POINTER II ist ein Gerät, das sich besonders in der täglichen Anwendungspraxis bewährt. Der optibelt LASER POINTER II erleichtert das Ausrichten von Riemenantrieben. Er hilft beim Erkennen der häufigsten Ursachen von Antriebsstörungen:

- des axialen Versatzes der Scheiben
- der horizontalen Winkelabweichung
- der vertikalen Winkelabweichung



OPTIBELT-RILLENLEHREN

Mit den Rillenlehren lassen sich Riemen und Scheiben mühelos und schnell identifizieren. Insbesondere können damit auch die Rillenflanken der Keilscheiben auf Winkelfehler und Abnutzung überprüft werden.



DATENBLATT

ZUR BERECHNUNG/ÜBERPRÜFUNG VON ANTRIEBEN



Firma _____

Straße/Postfach _____

PLZ/Ort _____

Sachbearbeiter _____

Abt. _____ Datum _____

Tel. () _____ E-Mail _____

für Versuch neuer Antrieb

für Nullserie bestehender Antrieb

für Serie Bedarf _____ Stück/Jahr

ausgelegt mit

Stück	Bezugslänge	Profil	Anzahl der Rippen	Fabrikat

Antriebsmaschine

Art (z. B. Elektromotor, Dieselmotor 3 Zyl.) _____

Größe des Anlaufmoments (z. B. MA = 1,8 MN) _____

Anlaufart (z. B. Stern-Dreieck) _____

tägliche Betriebsdauer _____ Stunden

Anzahl der Schaltungen _____ stündlich täglich

Drehrichtungsänderung _____ pro Minute Stunde

Leistung: P normal _____ kW

P maximal _____ kW

oder max. Drehmoment _____ Nm bei n_1 _____ min^{-1}

Drehfrequenz n_1 _____ min^{-1}

Anordnung der Wellen: horizontal vertikal

schräg α _____ °

Maximal zulässige Achskraft $S_{a \max}$ _____ N

Bezugs- oder Außendurchmesser der Scheibe:

d_{b1} _____ mm

$d_{b1 \min}$ _____ mm

$d_{b1 \max}$ _____ mm

Scheibenbreite $b_{2 \max}$ _____ mm

Arbeitsmaschine

Art (z. B. Drehmaschine, Kompressor) _____

Anlauf: unter Last im Leerlauf

Art der Belastung: konstant pulsierend

stoßartig

Leistungsbedarf: P normal _____ kW

P maximal _____ kW

oder max. Drehmoment _____ Nm bei n_2 _____ min^{-1}

Drehfrequenz n_2 _____ min^{-1}

$n_{2 \min}$ _____ min^{-1}

$n_{2 \max}$ _____ min^{-1}

Maximal zulässige Achskraft $S_{a \max}$ _____ N

Bezugs- oder Außendurchmesser der Scheibe:

d_{b2} _____ mm

$d_{b2 \min}$ _____ mm

$d_{b2 \max}$ _____ mm

Scheibenbreite $b_{2 \max}$ _____ mm

Übersetzung i _____

Achsabstand a _____ mm

Spann-/Führungsrolle: Innenrolle

Außenrolle

d_b _____ mm Keilrippenscheibe

d_a _____ mm Flachscheibe

i_{\min} _____ i_{\max} _____

a_{\min} _____ mm a_{\max} _____ mm

im gezogenen Trum

im ziehenden Trum

beweglich (z. B. Feder) _____

fest

Betriebsbedingungen: Umgebungstemperatur

Einfluss von Öl

Wasser

Säure

Staub

_____ °C minimal

_____ °C maximal

(z. B. Ölnebel, Tropfen) _____

(z. B. Spritzwasser) _____

(Art, Konzentration, Temperatur) _____

(Art) _____

Sonderantriebe: Bei z. B. Antrieben mit Spann-/Führungsrollen, 3- oder Mehrscheiben-Antrieben sowie Antrieben mit gegenläufiger Drehrichtung sind Zeichnungsunterlagen erforderlich.

OPTIBELT GmbH

Corveyer Allee 15
37671 Hörter
GERMANY

T +49 (0) 5271-621
F +49 (0) 5271-976200
E info@optibelt.com



www.optibelt.com