

# FLACHZYLINDER

BETEX NSLS Serie, flach, niedrige Bauhöhe, Federrückzug, einfachwirkend



**5 - 150**

Leistung (Tonnen)

**6 - 17**

Hub mm

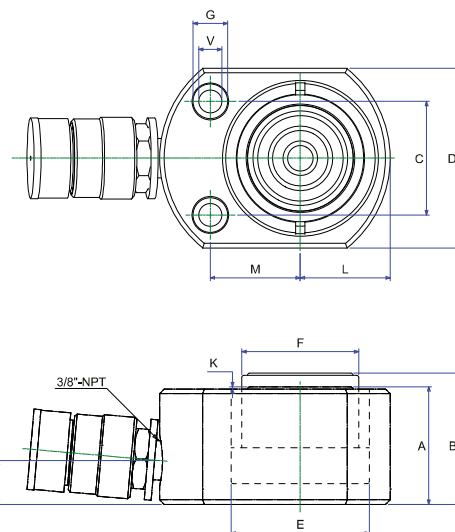
**700**

Max. Betriebsdruck (bar)

Verwendung in Kombination mit unseren Hydraulikpumpen und Zubehör.

## Serie BETEX NSLS

- Geeignet für enge Räume in Kombination mit einem langen Schlauch.
- Alle Zylinder sind einfachwirkend mit Federrückzug.
- Hartverchromte, gehärtete Kolben.
- Zylinderinnenseite ist gewalzt.
- Außenseite sandgestrahlt mit schwarzer Nitrid-Beschichtung.
- Alle Modelle mit weiblicher Kupplung und Staubkappe.



Typ	Leistung Tonnen	Hub mm	Öl- vol. cm <sup>3</sup>	Einbauhöhe		C mm	D mm	E ø mm	F ø mm	G ø mm	H mm	K mm	L mm	M mm	V ø mm	Gewicht kg
				A Min.	B Max.											
NSLS 50	5	6	4,5	33	39	28,5	58,5 x 44	31	25,4	9,5	16	1	22	22	5,3	1,0
NSLS 100	10	12	18,0	42	54	36,5	82,5 x 60	44	38	11	19	1	30	34	7,5	1,4
NSLS 200	20	12	34,0	51	63	49,3	100 x 78	60	50,8	15	19	1	39	39	10	3,1
NSLS 300	30	13	54,0	58	71	52,3	117,5 x 95	73	63,5	16	19	2	47,5	47,5	10	4,5
NSLS 500	50	16	113,0	66	82	66,5	145 x 115	95	70	19	19	2	57,5	58	11	6,8
NSLS 750	75	16	180,0	79	95	76,2	170 x 145	120	82,5	20,5	19	2	72,5	70	13,5	11,3
NSLS 1000	100	16	229,0	85	101	76,2	185 x 160	135	92	20,5	19	2	80	78	13,5	14,5
NSLS 1500	150	17	363,0	100	117	117	225 x 195	165	115	20,5	23	2	97,5	85	13,5	26,3

# FLACHZYLINDER

BETEX NSLS Serie, teleskopisch, Lastrückzug, einfachwirkend



**10+5 und 20+10**

Leistung (Tonnen)

**13**

Hub mm

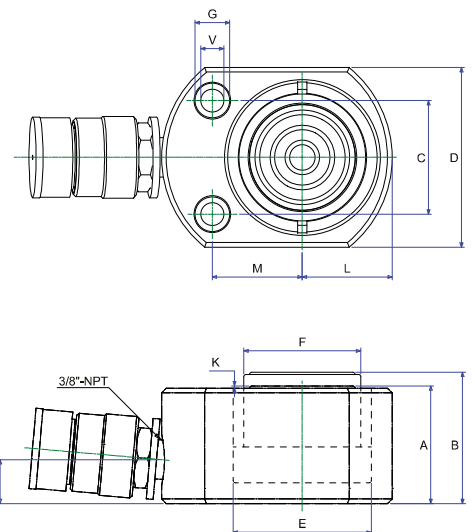
**700**

Max. Betriebsdruck (bar)

Verwendung in Kombination mit unseren Hydraulikpumpen und Zubehör.

## Teleskopische Serie BETEX NSLS

- Geeignet für enge Räume in Kombination mit einem langen Hub.
- Alle Zylinder sind einfachwirkend mit Lastrückzug.
- 2 verschiedene Tonnagen, 10+5 und 20+10.
- Hartverchromte, gehärtete Kolben.
- Zylinderinnenseite ist gewalzt.
- Außenseite sandgestrahlt mit schwarzer Nitrid-Beschichtung.
- Alle Modelle mit weiblicher Kupplung und Staubkappe.



Typ	Leistung Tonnen		Hub mm		Öl -vol. cm <sup>3</sup>	Einbauhöhe mm		C mm	D mm	E ø mm	F ø mm	G ø mm	H mm	K mm	L mm	M mm	V ø mm	Gewicht kg
	1.	2.	1.	2.		A	B											
			Min.	Max.														
NSLS 10-05	10	5	13	12	29	42	67	36,5	82,5x60	44	38	11	19	1	30	34	7,5	1,6
NSLS 20-10	20	10	13	12	55	51	76	49,3	100x78	60	50,8	15	19	1	39	39	10	2,6