

# CASM-63

## Siemens Motoren und Adapter Sets

Um Ihnen ein komplett getestetes System anbieten zu können, verbindet SKF ihre Antriebstechnologie mit dem Motor- und Steuerungswissen von SIEMENS. Dank dieser Partnerschaft ist SKF in der Lage, komplette CASM Elektrozyylinder mit SIEMENS 1FK7 Servomotoren anzubieten. Für jede CASM Baugröße stehen zwei geeignete SIEMENS 1FK7 Motoren zur Auswahl.

Die Siemens Motoren 1FK7034 und 1FK7044 sind mit mehrpoligem Resolver, glatter Antriebswelle und Haltebremse ausgerüstet. Zusätzlich bieten beide Motoren eine DRIVE-CLiQ Schnittstelle. Rotierbare Anschlussstecker vereinfachen den Anschluss und die Kabelführung bei verschiedenen Installationspositionen.

Weitere Informationen erhalten Sie unter den folgenden Links:

**Motoren:** [www.siemens.de/motors](http://www.siemens.de/motors)

**Umrichter:** [www.siemens.de/sinamics](http://www.siemens.de/sinamics)

**Motion Control System:** [www.siemens.de/simotion](http://www.siemens.de/simotion)

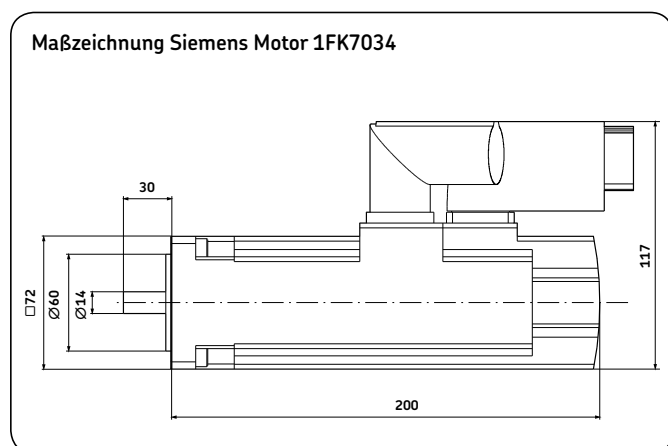
**Steuerungen:** [www.siemens.de/simatic](http://www.siemens.de/simatic)

**Projektierungstools:** [www.siemens.de/sizer](http://www.siemens.de/sizer)

**Ansprechpartner weltweit:** [www.siemens.de/service](http://www.siemens.de/service)

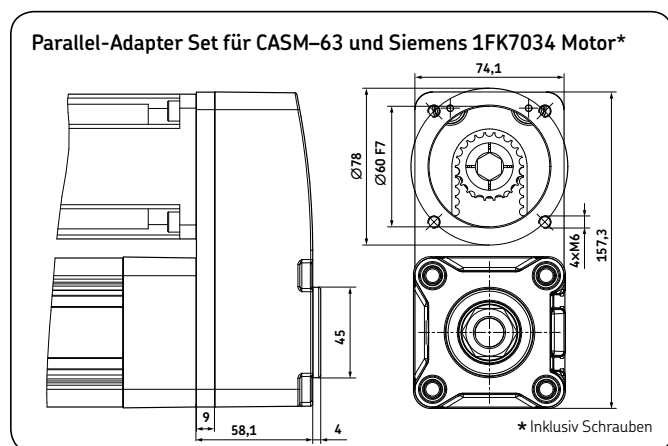
## Lösungen mit Siemens Motor 1FK7034 und kompatiblen Adapter Sets

Bestellnr.  
1FK7034-5AK71-1UH3



### Motoren Daten

	Einheit	1FK7034
Bemessungsleistung (100 K)	kW	0,63
Bemessungsdrehzahl	min <sup>-1</sup>	6 000
Bemessungsmoment (100 K)	A	1,3
Bemessungsstrom	Nm	1
Stillstandsdrehmoment	Nm	1,6
Maximales Drehmoment	Nm	6,5
Trägheitsmoment mit Bremse	10 <sup>-4</sup> kgm <sup>2</sup>	0,98
Schafthöhe	mm	36
Gewicht mit Bremse	kg	4



Bestellnr.  
ZBE-375542

### Systemeigenschaften

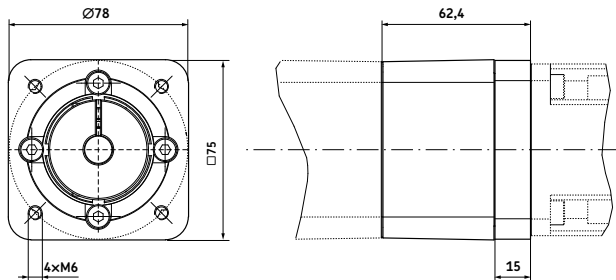
	Einheit	Spitzenkraft	Fm <sup>1)</sup>
CASM-63-LS	N	1 000	527
CASM-63-BN	N	2 583	708
CASM-63-BF	N	1 339	367

<sup>1)</sup> RMS Kraft über einen ganzen Zyklus. Mehr Informationen unter [www.skf.com/casm](http://www.skf.com/casm)



Bestellnr.  
ZBE-375534

Axial-Adapter Set für CASM-63 und Siemens 1FK7034 Motor\*



\* Inklusiv Schrauben

## Systemeigenschaften

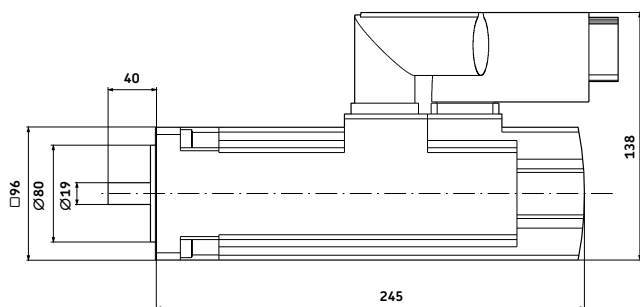
	Einheit	Spitzenkraft	Fm <sup>1)</sup>
CASM-63-LS	N	1 000	527
CASM-63-BN	N	3 052	708
CASM-63-BF	N	1 583	367

<sup>1)</sup> RMS Kraft über einen ganzen Zyklus. Mehr Informationen unter [www.skf.com/casm](http://www.skf.com/casm)

## Lösung mit Siemens Motor 1FK7044 und kompatibelem Adapter Set

Bestellnr.  
1FK7044-7AH71-1UH3

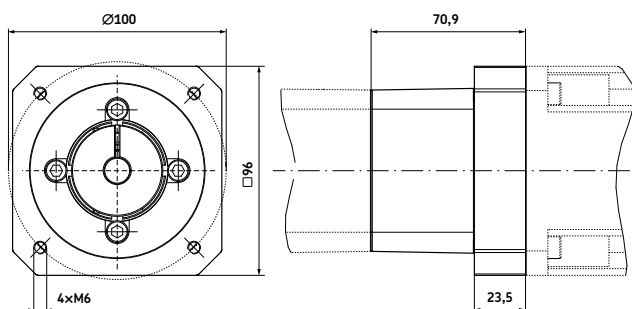
Maßzeichnung Siemens Motor 1FK7044



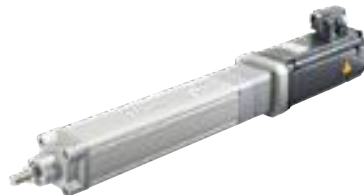
## Motoren Daten

	Einheit	1FK7044
Bemessungsleistung (100 K)	kW	1,41
Bemessungsdrehzahl	min <sup>-1</sup>	4 500
Bemessungsstrom	A	4,9
Bemessungsmoment	Nm	3
Stillstandsdrehmoment	Nm	4
Maximales Drehmoment	Nm	12
Trägheitsmoment mit Bremse	10 <sup>-4</sup> kgm <sup>2</sup>	1,41
Schafthöhe	mm	48
Gewicht mit Bremse	kg	8,3

Axial-Adapter Set für CASM-63 und Siemens 1FK7044 Motor\*



\* Inklusiv Schrauben

Bestellnr.  
ZBE-375535

## Systemeigenschaften

	Einheit	Spitzenkraft	Fm <sup>1)</sup>
CASM-63-LS	N	1 000	1 000
CASM-63-BN	N	5 400	1 745
CASM-63-BF	N	2 800	905

<sup>1)</sup> RMS Kraft über einen ganzen Zyklus. Mehr Informationen unter [www.skf.com/casm](http://www.skf.com/casm)

© SKF ist eine eingetragene Marke der SKF Gruppe.

© SKF Gruppe 2011

Nachdruck, auch auszugsweise, nur mit unserer vorherigen schriftlichen Genehmigung gestattet. Die Angaben in dieser Druckschrift wurden mit größter Sorgfalt auf ihre Richtigkeit hin überprüft. Trotzdem kann keine Haftung für Verluste oder Schäden irgendwelcher Art übernommen werden, die sich mittelbar oder unmittelbar aus der Verwendung der hier enthaltenen Informationen ergeben.

PUB MT/P8 12195 DE · Oktober 2011