

# EWELLIX

A Schaeffler Company

## Elektrozyylinder CASM-100



Hohe Modularität



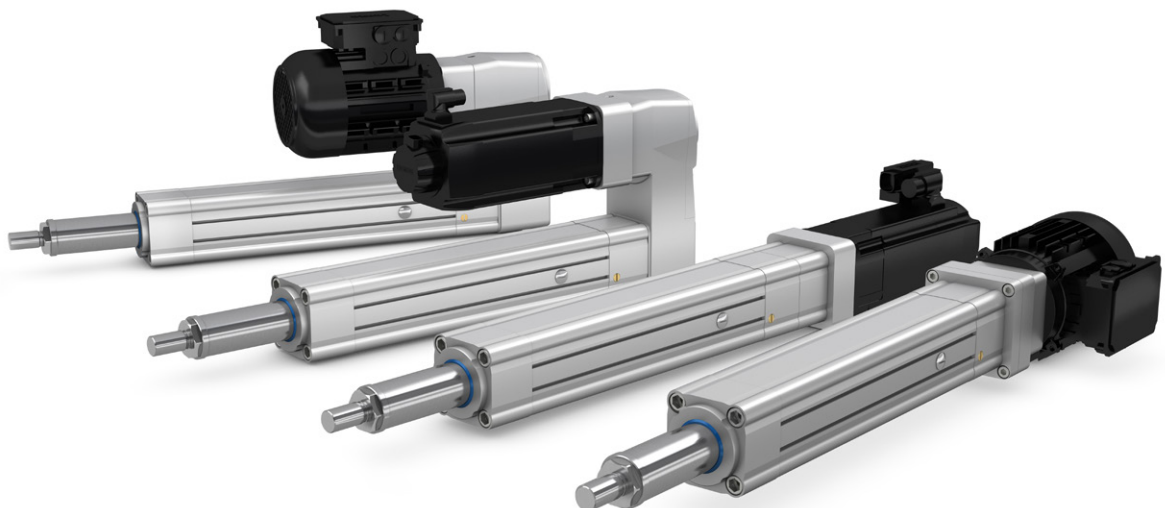
Lange Hübe



High power density

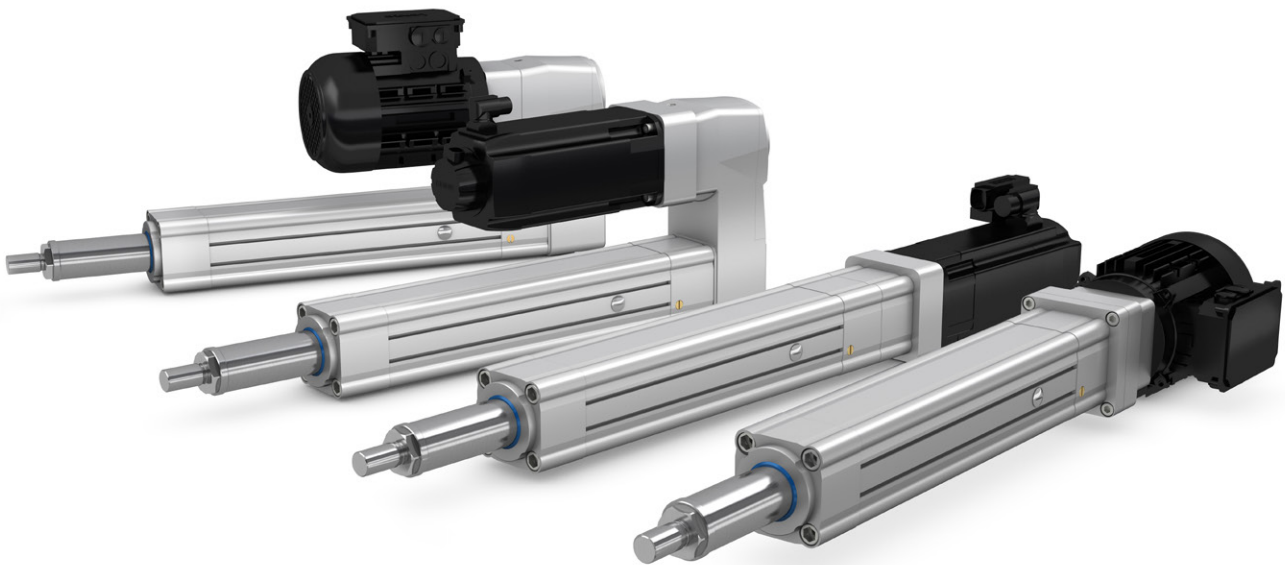


Kugel- und  
Rollengewindetriebstechnologie





# Elektrozylinder CASM-100



## Eigenschaften

- Modularer elektrischer Zylinder
- Kugel- oder Rollengewindetriebe
- Inline- und Parallelgetriebe
- Hohe Effizienz
- Hohe Präzision und Wiederholbarkeit
- Große Auswahl an Zubehör

## Vorteile

- Energiesparend
- Optimale Lebensdauer selbst bei hohen Belastungen
- Hohe Flexibilität verschiedener Montagemöglichkeiten für nahezu alle Anwendungen
- Für AC und Servomotoren
- Genaue Positionierung

## Produktbeschreibung

Mit dem CASM-100 entwickelte Ewellix einen innovativen und modularen elektromechanischen Zylinder um damit einen Ersatz für viele Anwendungen in der Automatisierungs- und Maschinenbauindustrie, die hauptsächlich hydraulische Lösungen einsetzen, zu schaffen. Mit dem neuen Design geht Ewellix einen entscheidenden Schritt weiter. Die Modularität wurde über die Basiskomponentenebene hinaus deutlich erweitert. Innerhalb jedes Moduls kann der Kunde die Komponenten nun individuell auswählen um eine benutzerdefinierte Lösung als Standard zu erstellen. Dieses Konzept macht es möglich, für fast jede Anwendung, die optimale und vor allem kosteneffiziente Lösung zu finden.

## Actuator select

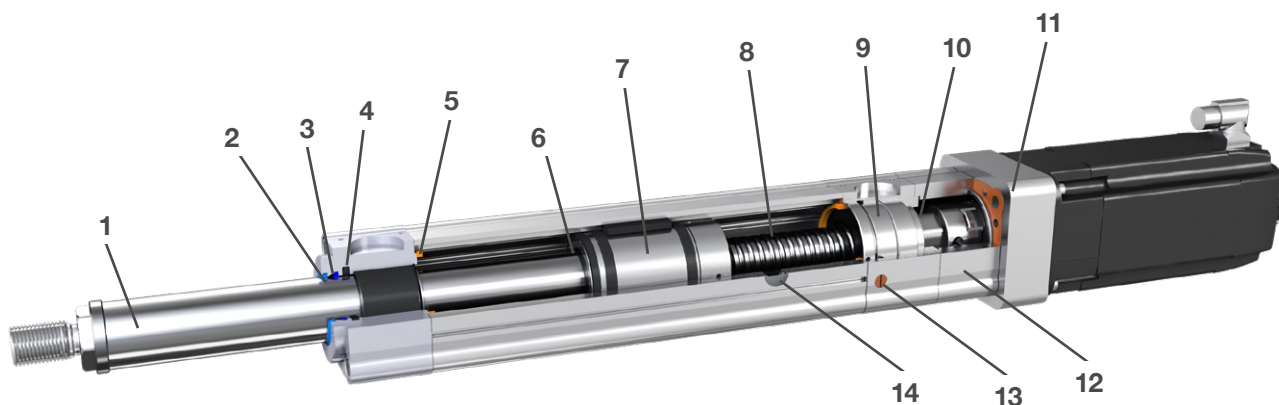
Um den Kunden eine einfache Möglichkeit zu geben, ihren eigenen Antrieb zusammen zu stellen, hat Ewellix einen Online Konfigurator auf Ewellix.com bereitgestellt, mit dem mit wenigen Schritten der passende CASM-100-Zylinder konfiguriert werden kann. Da alle Optionen in der Konfiguration mit Standardkomponenten realisiert werden, hat die Art der Zusammenstellung keinen Einfluß auf die Lieferzeit.

Um allen Anforderungen hinsichtlich Platz und Leistung gerecht zu werden, kann aus verschiedenen Inline- und Parallelgetrieben sowie AC- und Servomotoren ausgewählt werden. Alle Motoren werden mit speziellen Adaptern als mechanische Schnittstelle, unabhängig vom gewählten Motortyp, ausgestattet.

Über diese standardisierte Schnittstelle können Kunden eigene Motoren einfach adaptieren und verkürzen damit die Inbetriebnahme da bereits das gesamte Anwendungswissen über Motoren und Regler vorhanden ist.



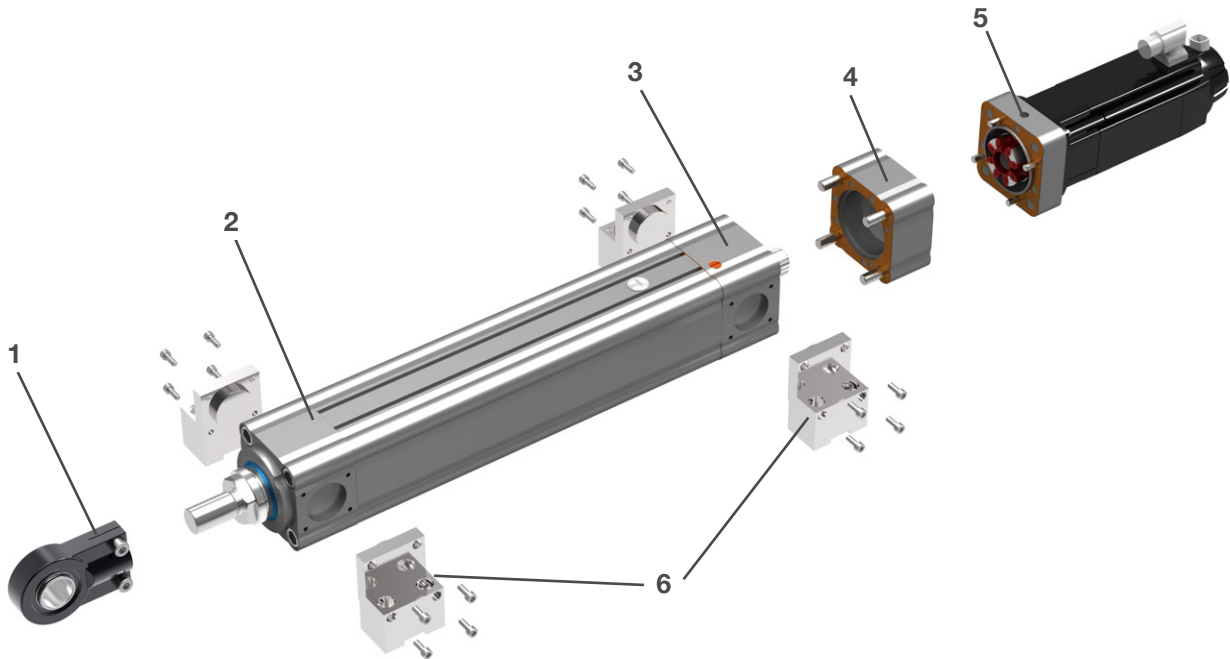
[Direkter Link zum Berechnungsprogramm](#)



- |  |   |
|--|---|
| <ol style="list-style-type: none"> <li>1. Schubrohr</li> <li>2. Abstreifer</li> <li>3. fester Öhring</li> <li>4. Dichtring</li> <li>5. Gummipuffer</li> <li>6. Magnetring für optionale Näherungssensoren</li> <li>7. Mutter mit Führungsringsen und Verdrehsicherung</li> <li>8. Hochwertige Kugel- und Rollengewindetriebe mit geringem Axialspiel und geringer Reibung</li> </ol> | <ol style="list-style-type: none"> <li>9. hochwertige Lager</li> <li>10. Radialwellendichtring</li> <li>11. Motoradapter und Motor</li> <li>12. Getriebe</li> <li>13. Sinterfilter für hohen Luftdurchlass</li> <li>14. Nachschmieröffnung</li> </ol> |
|--|---|

## Systemschnittstellen

Das CASM-100-Baukastensystem besteht aus verschiedenen Komponenten die über standardisierte Schnittstellen miteinander verbunden sind. Nachfolgend abgebildet die einzelnen Baugruppen und deren Aufbau als Gesamtsystem CASM-100.



1. **Frontanbindung:** mechanische Verbindung zwischen dem Schubrohr des Antriebs und dem beweglichen Teil der Anwendung durch ein metrisches Außengewinde
2. **Vorderes Gehäuse:** stützt das Schubrohr mit integrierter Buchse und vorderem Dichtungspaket
3. **Lagergehäuse:** beinhaltet den Stützlagersatz des Gewindetriebes aus hochwertigen Schrägkugellagern
4. **Getriebe:** Verbindungsmodul zwischen Lineareinheit und Motor. In parallel oder Inline Version, mit verschiedenen Übersetzungsverhältnissen verfügbar.
5. **Motoradapter:** Verbindungsmodul zwischen Getriebe und Elektromotor
6. **Hintere Befestigung:** je nach Anwendung stehen hier verschiedene Befestigungsoptionen (Schwenkzapfen, Montagefüße) und Aufnahmestellen (Front- oder Getriebegehäuse) zur Auswahl

## Leistungsübersicht der Lineareinheiten

Lineareinheit	Gewindetrieb:	$F_{max}$ Max. dyn. Axialkraft kN	$F_{0max}$ Max. statische Axialkraft kN	$V_{max}$ Max lineare Geschwindigkeit mm/s
CASM-100-BA	Kugelgewindetrieb 32x10	23	52	260
CASM-100-BB	Kugelgewindetrieb 40x10	57	60	210
CASM-100-BC	Kugelgewindetrieb 40x20	60	60	750
CASM-100-RA	Rollengewindetrieb 30x10	82	82	890

## Anwendungsdaten des kompletten Aktuators

Lineareinheit	Motor	Motorleistung kW	Adapter	Getriebestufe	$F_{c0}$ Kontinuierliche Haltekraft kN	$F_{p0}$ Spitzenhaltekraft kN	$V_{max}$ Max. lineare Geschwindigkeit mm/s			
CASM-100-BA	1FK7044	1,4 kW		Inline	1:1	2,4	7	260		
				Parallel - Stirnradgetriebe	4:1	8		193		
					10:1	20,1	23	76		
					25:1	23		30		
					Inline	1:1	6,4	17,1	260	
	1FK7064	2,5 kW			4:1	21,2		193		
					Parallel - Stirnradgetriebe	10:1	23	23	76	
						25:1	23		30	
						Inline	1:1	15	23	260
	1FK7086	3,75 kW			4:1			193		
					Parallel - Stirnradgetriebe	10:1	23	23	76	
						25:1			30	
Inline						1:1	23	23	260	
1FK7105	8,2 kW			4:1			193			
				Parallel - Stirnradgetriebe	10:1	23	23	76		
					25:1			30		
					CASM-100-BB/ CB	1FK7044	1,4 kW		Inline	1:1
Parallel - Riemengetriebe	1:1	2,2	6,2	210						
	2:1	4,3	12,5	210						
	4:1	8	23	193						
	Parallel - Stirnradgetriebe	10:1	20,1	57					76	
25:1		51		30						
1FK7064		2,5 kW				Inline	1:1	6,4	17,1	210
						Parallel - Riemengetriebe	1:1	5,8	15,4	210
	2:1						11,5	30,8	210	
	4:1						21,2	56,5	193	
Parallel - Stirnradgetriebe	10:1	53,4	57	76						
	25:1			30						
	1FK7086	3,75 kW			Inline	1:1	14,9	56	210	
					Parallel - Riemengetriebe	1:1	12	50,5	210	
2:1						26,9	40,1	210		
4:1						49,5		193		
Parallel - Stirnradgetriebe	10:1	53,4	57	76						
	25:1			30						
	1FK7105	8,2 kW			Inline	1:1	25,6	57	210	
					Parallel - Riemengetriebe	1:1	12	53,4	210	
2:1						36,5	40,1	210		
4:1								193		
Parallel - Stirnradgetriebe	10:1	53,4	57	76						
	25:1			30						
	MA- B0-N11	1,4 kW			4:1	10,6	40,9	214		
					Parallel - Stirnradgetriebe	10:1	26,9	85		
25:1						53,4	57	33		

Lineareinheit	Motor	Motorleistung	Adapter	Getriebestufe	F <sub>co</sub> Kontinuierliche Haltekraft kN	F <sub>p0</sub> Spitzenhaltekraft kN	V <sub>max</sub> Max. lineare Geschwindigkeit mm/s
	-	kW	-				
CASM-100-BC	1FK7044	1,4 kW	Inline	1:1	1,2	3,5	750
			Parallel - Riemengetriebe	1:1	1,1	3,1	750
				2:1	2,2	6,2	
				4:1	4	11,5	385
			Parallel - Stirnradgetriebe	10:1	10	29	153
				25:1	25,5	60	60
	1FK7064	2,5 kW	Inline	1:1	3,2	8,5	750
			Parallel - Riemengetriebe	1:1	2,9	7,7	750
				2:1	5,8	15,4	500
				4:1	10,6	28,3	386
			Parallel - Stirnradgetriebe	10:1	26,7	60	153
				25:1	26,7	60	60
	1FK7086	3,75 kW	Inline	1:1	7,5	28	750
			Parallel - Riemengetriebe	1:1	6	25,2	750
				2:1	13,5	20	750
				4:1	24,7		386
			Parallel - Stirnradgetriebe	10:1	26,7	60	153
				25:1	26,7	60	60
	1FK7105	8,2 kW	Inline	1:1	12,8	40	750
			Parallel - Riemengetriebe	1:1	6	26,7	750
			2:1	18,3	20	500	
			4:1			386	
Parallel - Stirnradgetriebe			10:1	26,7	60	153	
			25:1	26,7	60	60	
MA-B0-N11	1,4 kW	Parallel - Stirnradgetriebe	4:1	5,5	21,2	428	
			10:1	13,9	53,6	170	
			25:1	26,7	60	67	
CASM-100-RA	1FK7044	1,4 kW	Inline	1:1	2,3	6,5	890
			Parallel - Riemengetriebe	1:1	2	5,9	890
				2:1	4,1	11,8	667
				4:1	7,5	21,6	193
			Parallel - Stirnradgetriebe	10:1	18,9	54,6	76
				25:1	48	82	30
	1FK7064	2,5 kW	Inline	1:1	6	16,1	890
			Parallel - Riemengetriebe	1:1	5,4	14,5	890
				2:1	10,9	29	625
				4:1	20	53,2	193
			Parallel - Stirnradgetriebe	10:1	50,3	82	76
				25:1	50,3	82	30
	1FK7086	3,75 kW	Inline	1:1	14,1	52,8	890
			Parallel - Riemengetriebe	1:1	11,3	47,5	890
				2:1	25,3	37,7	500
				4:1	46,6		193
			Parallel - Stirnradgetriebe	10:1	50,3	82	76
				25:1	50,3	82	30
	1FK7105	8,2 kW	Inline	1:1	24,1	75,4	833
			Parallel - Riemengetriebe	1:1	11,3	50,3	833
			2:1	34,4	37,7	417	
			4:1			193	
Parallel - Stirnradgetriebe			10:1	50,3	82	76	
			25:1	50,3	82	30	

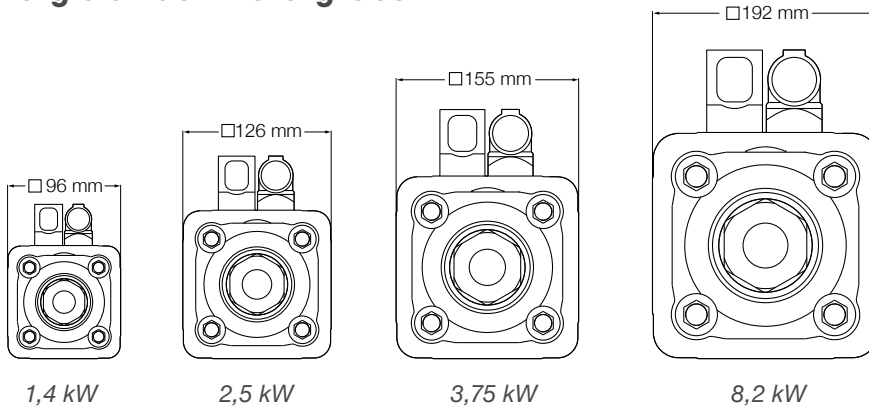
# Motoren

## Servomotor

Die Siemens-Motoren sind von Ewellix mit einem Resolver, einem passfeder-behafteten Wellenende und einer Haltebremse vorkonfiguriert. Zusätzlich sind sie mit einer Drive-CLiQ-Schnittstelle, einem drehbaren Stecker ausgestattet, der die Verbindung und Kabelführung in allen Einbaupositionen vereinfacht.



## Vergleich der Motorgrößen



Für weitere Informationen besuchen Sie bitte folgende Seiten:

- Motor:**  
[www.siemens.com/motors](http://www.siemens.com/motors)
- Frequenzumrichter:**  
[www.siemens.com/sinamics](http://www.siemens.com/sinamics)
- Automatisierungssysteme:**  
[www.siemens.com/simotion](http://www.siemens.com/simotion)
- Controller/ Steuerungen:**  
[www.siemens.com/simatic](http://www.siemens.com/simatic)
- Engineering-Software:**  
[www.siemens.com/sizer](http://www.siemens.com/sizer)
- Unterstützung weltweit:**  
[www.siemens.de/service](http://www.siemens.de/service)

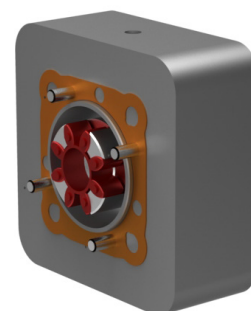
## Motordaten

Motorentyp		Servomotor 1,4 kW 1FK7044-4CH71-1UH0	Servomotor 2,5 kW 1FK7064-4CF71-1RB0	Servomotor 3,75 kW 1FK7086-4CF71-1RB0	Servomotor 8,2 kW 1FK7105-2AF71-1RB0
Beschreibung	Einheit				
Nennleistung (100K)	kW	1,4	2,5	3,75	8,2
Bemessungsdrehzahl (100K)	min <sup>-1</sup>	4 500	3 000	3 000	3 000
Max. zulässige Geschwindigkeit	min <sup>-1</sup>	9 000	7 500	6 000	5 000
Bemessungsstrom	A	3,9	7,6	5,7	18
Bemessungsdrehmoment (100K)	Nm	3	8	6,5	26
Stillstandsrehmoment (100K)	Nm	4,5	12	28	48
Spitzendrehmoment	Nm	13	32	105	150
Haltemoment der Bremse	Nm	4	13	22	43
Rotor-Trägheitsmoment mit Bremse	10 <sup>-4</sup> kgm <sup>2</sup>	1,62	8,5	25,5	162
Gewicht mit Bremse	kg	8	16,8	26	43,5
Sensortyp	-	Resolver	Multiturn encoder	Multiturn encoder	Multiturn encoder

## Motoradapter

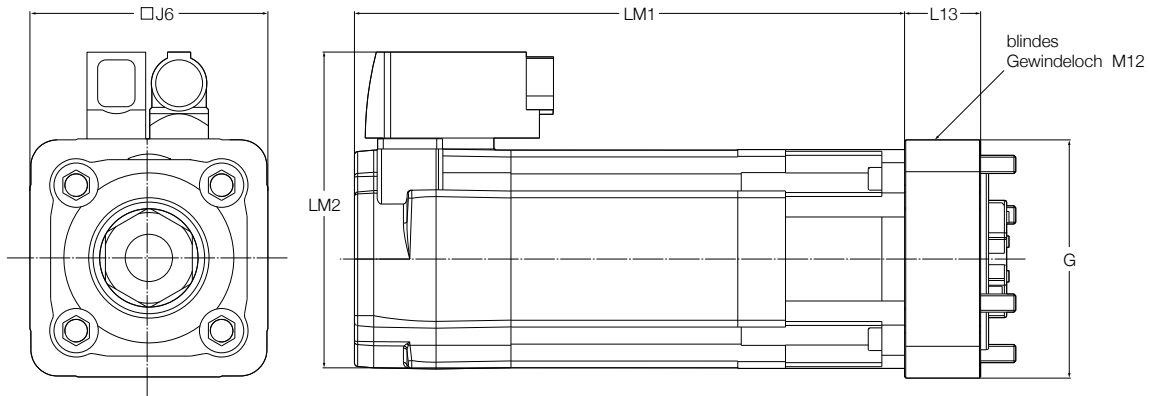
Das modulare System der CASM-100 ermöglicht die Verwendung von nahezu jeder Art von Motoren.

Mit dem Motoradapter kann jeder Motor an die CASM-100-Serie, unabhängig von der Konfiguration, geflanscht werden. Dank der standardisierten Schnittstelle kann dieses Modul dann direkt an jedes Inline- oder Parallelgetriebe gebaut werden. Dichtungen, Schrauben und eine Kupplungshälfte sind im Lieferumfang enthalten.





### Maßzeichnung



Bestellschlüssel	Motorentyp	Motor			Motoradapter	
		LM1	LM2	J6	G	L13
-		mm				
CAM-MS-B0-A11	1FK7044-4CH71-1UH0	242,5	139,5	□ 96	□ 105	45,5
CAM-MS-B0-A12	1FK7064-4CF71-1RB0	302,5	167,5	□ 126	□ 125	55,5
CAM-MS-B0-A13	1FK7086-4CF71-1RB0	309,5	216,5	□ 155	□ 139	63,5
CAM-MS-B0-A14	1FK7105-2AF71-1RB0	340	253	□ 192	□ 192,5	85,5

### Motoren von Drittanbietern

Für gängige Motortypen bietet Ewellix maßgeschneiderte Motorenschnittstellen an. Somit können die von Ihnen bevorzugten Motoren an das CASM-Getriebe montiert werden.

Für Motorspezifikationen welche hier nicht abgedeckt werden, wenden Sie sich Bitte direkt an Ihren Ewellix-Ansprechpartner.

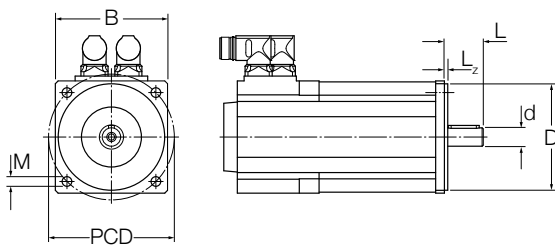


Tabelle 1

Typ	D [mm]	PCD [mm]	L [mm]	M	B [mm]	L <sub>z</sub> [mm]	d [mm]
AA1	80	100	40	M6	≥ D + 6	< 7	19
AA2	110	130	50	M8	≥ D + 6	< 7	24
AA3	130	165	58	M10	≥ D + 6	< 7	32
AA4	180	215	80	M12	≥ D + 6	< 7	38
CC1	80	100	40	M6	≥ D + 6	< 7	16
CC2	110	130	40	M8	≥ D + 6	< 7	19
CC3	130	165	50	M10	≥ D + 6	< 7	24
CC4	70	90	40	M5	≥ D + 6	< 7	19
CC5	110	145	55	M8	≥ D + 6	< 7	22

# Auswahl des Servomotors

Die folgende Tabelle ist ein Leitfaden zum Verständnis der Leistungsstufen, die durch den Einsatz eines Getriebes und eines Siemens-Servomotors mit Ewellix-Lineareinheiten erreicht werden können.

Annahmen: Hub 500 mm, geringe Beschleunigung und konstante Kraft. Wenn die maximale Kraft und Geschwindigkeit nicht während des gesamten Hubs aufgebracht wird, kann ein kleinerer Motor gewählt werden, wobei das mittlere Drehmoment der wichtigste begrenzende Faktor für die Motorauswahl ist. Use Ewellix online performance calculator tool or contact Ewellix.

Der Aktuator übt zu 80 % der Zeit die maximale Kraft und Geschwindigkeit aus, und 20 % der Zeit liegt eine geringe oder keine Last an. Eine maximale Belastung von 100 % der Zeit ist möglich, wenn der Motor entsprechend dimensioniert ist, um eine Überhitzung zu vermeiden. Verwenden Sie das Online-Leistungsberechnungstool von Ewellix oder wenden Sie sich an Ewellix.



[Direkter Link zum Berechnungsprogramm](#)

Max. dyn. Axialkraft [kN]

82	Gear ratio 25:1 RA 1FK7064	Gear ratio 25:1 RA 1FK7064	Gear ratio 10:1 RA 1FK7086	Gear ratio 10:1 RA 1FK7105					
60	Gear ratio 25:1 BB/RA 1FK7064	Gear ratio 25:1 BB/RA 1FK7064	Gear ratio 10:1 BB/RA 1FK7086	Gear ratio 10:1 BB/RA 1FK7086	Gear ratio 4:1 BB/RA 1FK7105				
48	Gear ratio 25:1 BB/RA 1FK7044	Gear ratio 25:1 BB/RA 1FK7044	Gear ratio 10:1 BB/RA 1FK7064	Gear ratio 10:1 BB/RA 1FK7086	Gear ratio 4:1 BB/RA 1FK7105				
34	Gear ratio 25:1 BB 1FK7044	Gear ratio 25:1 BB 1FK7044	Gear ratio 10:1 BB 1FK7064	Gear ratio 10:1 BB 1FK7064	Gear ratio 4:1 BB/RA 1FK7086	Gear ratio 4:1 BC/RA* 1FK7105			
23	Gear ratio 25:1 BB 1FK7044	Gear ratio 25:1 BB 1FK7044	Gear ratio 10:1 BB 1FK7064	Gear ratio 10:1 BB 1FK7064	Gear ratio 4:1 BB 1FK7086	Gear ratio 4:1 BC 1FK7105	Gear ratio 1:1 BC*/RA 1FK7105	Gear ratio 1:1 RA 1FK7105	Gear ratio 1:1 RA 1FK7105
16	Gear ratio 25:1 BA/BB** 1FK7044	Gear ratio 25:1 BA/BB** 1FK7044	Gear ratio 10:1 BA/BB** 1FK7044	Gear ratio 10:1 BA/BB** 1FK7044	Gear ratio 4:1 BB 1FK7064	Gear ratio 4:1 BC 1FK7086	Gear ratio 1:1 BC*/RA 1FK7105	Gear ratio 1:1 BC*/RA 1FK7105	Gear ratio 1:1 RA 1FK7105
12	Gear ratio 25:1 BA/BB** 1FK7044	Gear ratio 25:1 BA/BB** 1FK7044	Gear ratio 10:1 BA 1FK7044	Gear ratio 10:1 BA/BB** 1FK7044	Gear ratio 4:1 BB 1FK7064	Gear ratio 4:1 BC 1FK7086	Gear ratio 1:1 BC*/RA 1FK7086	Gear ratio 1:1 BC*/RA 1FK7105	Gear ratio 1:1 RA 1FK7105
8	Gear ratio 25:1 BA 1FK7044	Gear ratio 25:1 BA 1FK7044	Gear ratio 10:1 BA 1FK7044	Gear ratio 10:1 BA 1FK7044	Gear ratio 4:1 BA/BB** 1FK7044	Gear ratio 4:1 BC 1FK7064	Gear ratio 2:1 BC 1FK7086	Gear ratio 2:1 BC 1FK7086	Gear ratio 1:1 RA 1FK7086
4	Gear ratio 25:1 BA 1FK7044	Gear ratio 25:1 BA 1FK7044	Gear ratio 10:1 BA 1FK7044	Gear ratio 10:1 BA 1FK7044	Gear ratio 4:1 BA 1FK7044	Gear ratio 4:1 BC 1FK7044	Gear ratio 2:1 BC 1FK7064	Gear ratio 2:1 BC 1FK7064	Gear ratio 1:1 RA 1FK7064
0									
	5 to 10	11 to 20	21 to 40	41 to 76	77 to 160	161 to 300	301 to 500	501 to 750	751 to 890

Lineare Geschwindigkeit [mm/s]

\* Getriebeübersetzung 2:1 nötig  
\*\* längere Lebensdauer

## Legend

Beschreibung der Spalten	
Spalten 1	Getriebeübersetzung
Spalten 2	Kugel- oder Rollengewindetrieb
Spalten 3	Ausgewählter Servomotor

Kugel- oder Rollengewindetrieb	
BA	Kugelgewindetrieb 32x10
BB/BC	Kugelgewindetrieb 40x10
BC	Kugelgewindetrieb 40x20
RA	Rollengewindetrieb 30x10

Leistung	Servomotortyp
1 400 W	1FK7044
2 500 W	1FK7064
3 750 W	1FK7086
8 200 W	1FK7105

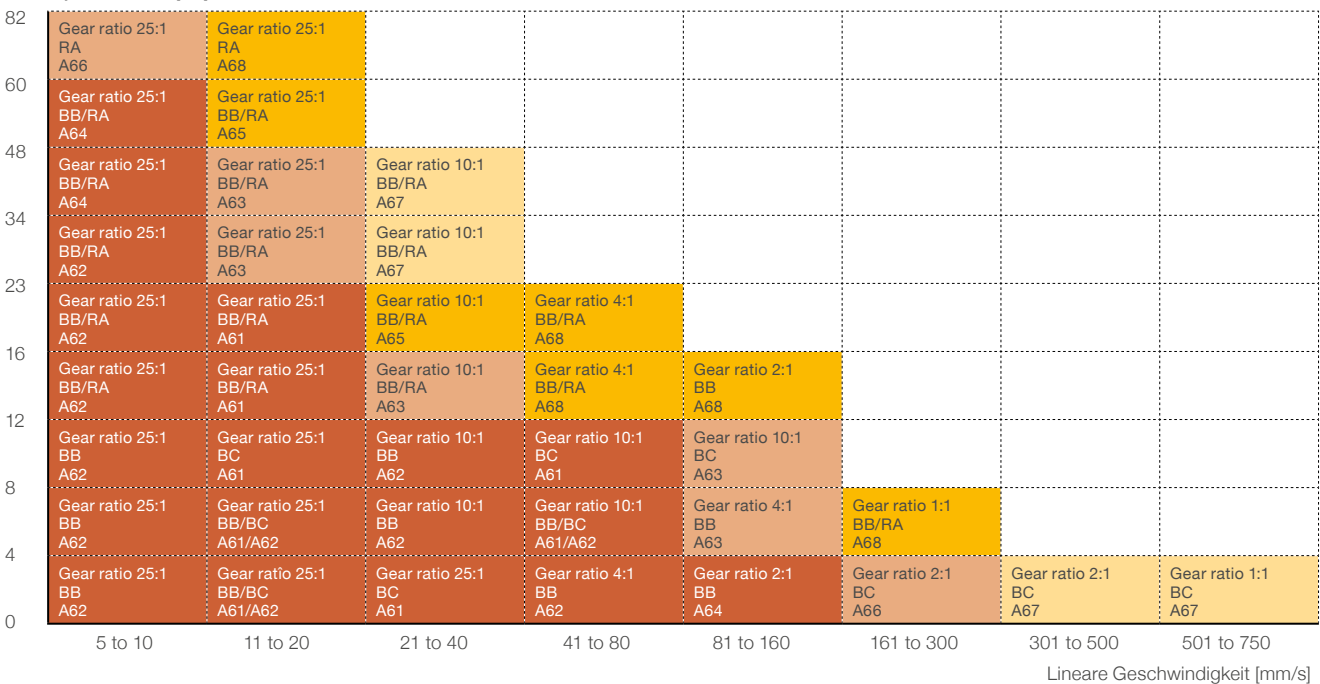
# AC Induktionsmotoren

## Beispiele für Lineareinheit, Parallelgetriebe und IEC AC Motorkombinationen

Die nachstehende Tabelle ist ein Leitfaden zum Verständnis der Leistungsniveaus, die durch die Verwendung von Stirnradgetrieben (CAM-GS) oder Riemengetrieben (CAM-GB) (→ Seite 15) mit Standard-IEC-Asynchronmotoren in Bezug auf die maximale dynamische Axialkraft und die Lineargeschwindigkeit erreicht werden können.

Insbesondere durch die Auswahl des gewünschten Kraft- und Geschwindigkeitsbereichs ist es möglich, schnell zu erkennen, welche Kombination von Spindel-, Getriebe- und AC Induktionsmotoren die Anforderungen der Anwendung erfüllen. Dies ist als allgemeine Richtlinie zu betrachten, während die detaillierten Leistungswerte des in Frage kommenden Systems nachgerechnet werden sollten.

Max. dyn. Axialkraft [kN]



### Legend

Beschreibung der Spalten	
Spalten 1	Getriebeübersetzung
Spalten 2	Kugel- oder Rollengewindtrieb
Spalten 3	Ausgewählter Servomotor

Kugel- oder Rollengewindtrieb	
BA	Kugelgewindtrieb 32x10
BB/BC	Kugelgewindtrieb 40x10
BC	Kugelgewindtrieb 40x20
RA	Rollengewindtrieb 30x10

Leistung	AC Induktionsmotoren
750 W	A61/A62/A64
1 100 W	A63/A66
2 200 W	A65/A68
3 000 W	A67

## IEC AC Motoren

Die von Ewellix angebotenen Niederspannungs-Elektromotoren von Siemens SIMOTICS sind standardmäßig mit einer Haltebremse und einem PTC-Thermistor ausgestattet.

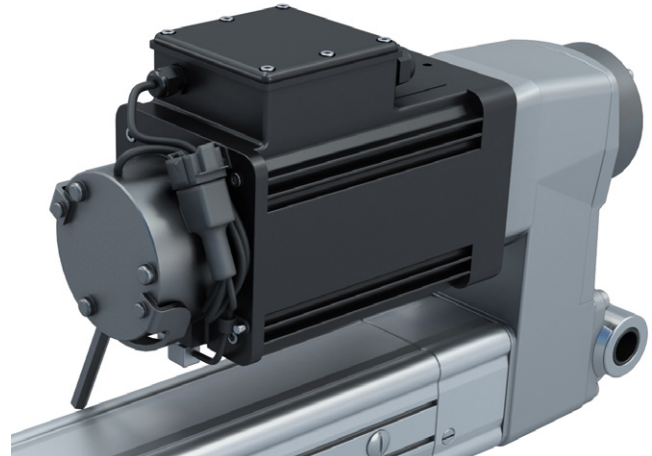
Es handelt sich um einen selbstbelüfteten Aluminiummotor SIMOTICS GP 1LE1 mit Standardklemmenkasten. Zusätzlich können die Motoren mit einem Drehimpulsgeber ausgestattet werden.

Motor typ <sup>1)</sup>	Bezeichnung	Motor baugröße	Typ	Nennleistung	Nenn drehzahl	Nenn stromaufnahme	Nenn drehmoment	Wirkungs grad	Motorge wicht	Trägheits moment des Motors	Trägheits moment der Bremse
				kW	RPM	A	Nm	-	kg	kgm <sup>2</sup>	kgm <sup>2</sup>
A61	IEC-71-2	2 Polpaare / mit Encoder		0,55	2 850	1,34	1,8	IE2	7	0,00045	0,000013
A62	IEC-71-4	4 Polpaare / mit Encoder		0,37	1 410	0,99	2,6	IE2	7	0,00095	0,000013
A63	IEC-80-2	2 Polpaare / mit Encoder		1,1	2 885	2,25	3,6	IE3	12	0,0013	0,000045
A64	IEC-80-4	4 Polpaare / mit Encoder		0,75	1 450	1,75	4,9	IE3	14	0,0029	0,000045
A65	IEC-90-2	2 Polpaare / mit Encoder		2,2	2 910	4,2	7,2	IE3	19	0,0031	0,00016
A66	IEC-90-4	4 Polpaare / mit Encoder		1,1	1 440	2,4	7,3	IE3	16	0,0036	0,00016
A67	IEC-100-2	2 Polpaare / mit Encoder		3	2 920	5,6	9,8	IE3	26	0,0054	0,00036
A68	IEC-100-4	4 Polpaare / mit Encoder		2,2	1 465	4,4	14,3	IE3	30	0,014	0,00036

<sup>1)</sup> Spannung 400 VΔ, 50Hz

## AC-Induktionsmotor

Mit diesem AC-Induktionsmotor können die meisten hydraulischen Anwendungsfälle für **mobile Maschinen** umgesetzt werden. Dieser Motor ermöglicht zusammen mit dem Schnellstart e-MOVEKIT oder dem Systemintegrations e-MOVEKIT eine Plug-and-Play-Lösung für eine Vielzahl von Anwendungen, die mit 24 VDC-Batteriestrom betrieben werden. Dieser Motor bietet eine hohe Leistung bei geringem Platzbedarf und wurde speziell für den Einsatz in Linearantrieben entwickelt. Die mitgelieferte ausfallsichere elektromagnetische Bremse sorgt für einen sicheren Betriebszustand in jeder Situation.



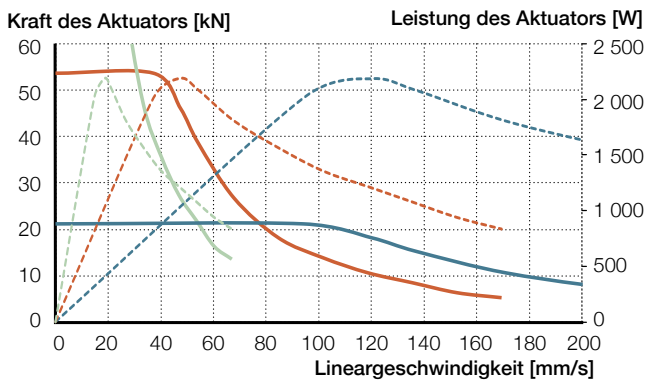
### Technische Daten

Beschreibung	Symbol	Einheit	Data
Typ	-	-	AC-Induktionsmotor
Nennausgangsleistung	PM	kW	1.4
Busspannung	U	V DC	24
Nennspannung	$U_{rated}$	V AC	16
Nennstrom	$I_{rated}$	A	85
Nenndrehzahl	$n_{rated}$	rpm	2 050
Nenndrehmoment (S3-15%)	$M_{rated}$	Nm	6.05
Spitzendrehmoment (S2-2 min)	$M_{peak}$	Nm	25
Drehzahlsensor	-	-	2x 64 Impulse Quadratur-Encoder
Temperatursensor	-	-	PT1000
Bremstyp	-	-	Elektromagnetisch
Bremsspannung	$U_{brake}$	V DC	24
Leistung der Bremse	$P_{brake}$	W	25
Manuelle Lösung der Bremse	-	-	Hebel

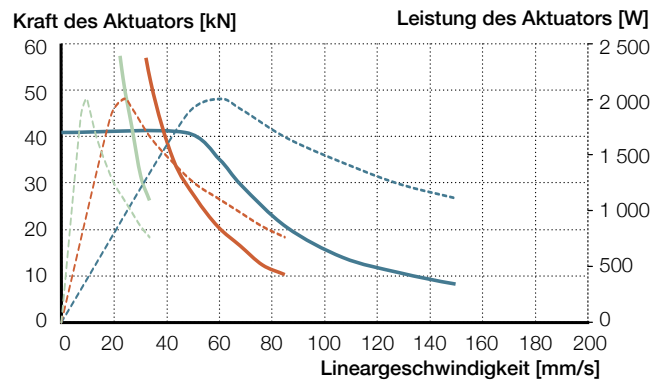
## Leistungsdiagramme

### Geschwindigkeits -Last Diagramm (S2-2 min)

CASM-100-BB/CB



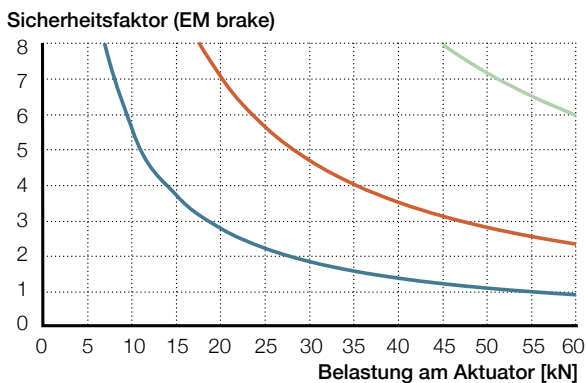
CASM-100-BC



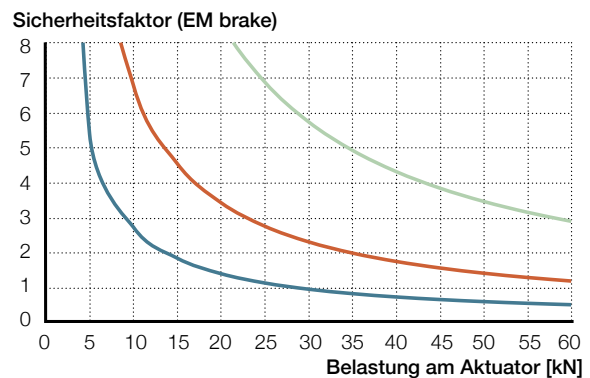
Kraft des Aktuators — Getriebeübersetzung 4:1 — Getriebeübersetzung 10:1 — Getriebeübersetzung 25:1  
 Leistung des Aktuators - - - Getriebeübersetzung 4:1 - - - Getriebeübersetzung 10:1 - - - Getriebeübersetzung 25:1

### Sicherheitsfaktor-Last Diagramm

CASM-100-BB/CB

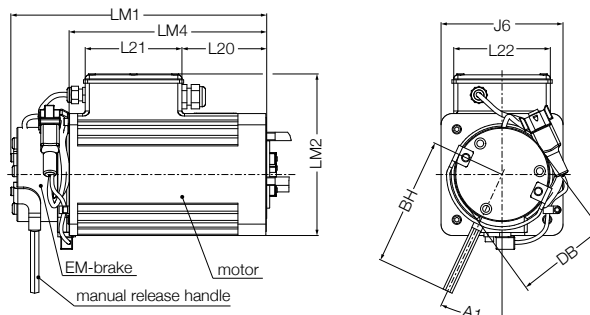
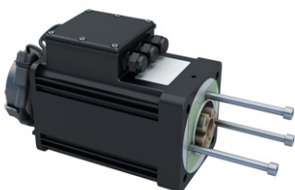


CASM-100-BC



— Getriebeübersetzung 4:1 — Getriebeübersetzung 10:1 — Getriebeübersetzung 25:1

## Maßzeichnung



Typ	LM1	LM2	LM4	L20	L21	L22	J6	A1	BH	DB
-	mm									
CAM-MA-B0-N11	304,2	192	234,8	100,8	115	□ 115	145	25°	153	Ø 112

## Bestellschlüssel

### Motor

C A M - M S - [ ] - [ ] - 0 0 0

**Typ**

- A Schnittstelle nach IEC AC XX B14A
- S Interface nach Siemens Servo Motor

**Anlieferung**

**Motor von Ewellix montiert geliefert**

**Servomotor,**

- B0-A11 Siemens 1FK7044-4CH71-1UH0
- B0-A12 Siemens 1FK7064-4CF71-1RB0
- B0-A13 Siemens 1FK7086-4CF71-1RB0
- B0-A14 Siemens 1FK7105-2AF71-1RB0

**AC motor**

- B0-A61 Siemens 1LE1001-0CA32-2KB4-Z=F01+F11+G11
- B0-A62 Siemens 1LE1001-0CB32-2KB4-Z=F01+F11+G11
- B0-A63 Siemens 1LE1003-0DA32-2KB4-Z=F01+F11+G11
- B0-A64 Siemens 1LE1003-0DB32-2KB4-Z=F01+F11+G11
- B0-A65 Siemens 1LE1003-0EA02-2KB4-Z=F01+F11+G11
- B0-A66 Siemens 1LE1003-0EB02-2KB4-Z=F01+F11+G11
- B0-A67 Siemens 1LE1003-1AA42-2KB4-Z=F01+F11+G11
- B0-A68 Siemens 1LE1003-1AB42-2KB4-Z=F01+F11+G11
- B0-N11 Nidec Induktionsmotor, 1,4 kW mit EM Bremse

**Nur Motoradapter**

- 00-AA1 Siemens 1FK7044 Baureihe
- 00-AA2 Siemens 1FK7064 Baureihe
- 00-AA3 Siemens 1FK7086 Baureihe
- 00-AA4 Siemens 1FK7105 Baureihe
- 00-AC1 IEC AC 71 B14A
- 00-AC2 IEC AC 80 B14A
- 00-AC3 IEC AC 90 B14A
- 00-AC4 IEC AC 100 B14A
- 00-XXX Kundenspezifischer Motoradapter, Maße siehe [page 9](#)

**kundenspezifische Optionen**

- 000 Keine kundenspezifische Option

# Getriebe

## Getriebevarianten

Ewellix bietet mehrere Arten von Getrieben an. Sie unterscheiden sich in Form, Technologie, Übersetzung und Schmierung.

Verschiedene Formen ermöglichen es, anspruchsvolle Einbausituationen zu erfüllen. Parallelgetriebe verkürzen die eingefahrene Länge, während Inline-Getriebe den Querschnitt optimieren.

## Inline-Getriebe

Inline-Getriebe bestehen aus einem Gehäuse, dass auf der einen Seite an die Lineareinheit und der anderen Seite zum Motoradapter montiert wird. Die Kupplungshälfte wird auf die Welle der Lineareinheit geschoben und durch eine Schraube gesichert. Das Gegenstück der Kupplung wird mit dem Motoradapter geliefert.

Das Inline-Getriebe überträgt das Motordrehmoment (max. 150 Nm) direkt an die Lineareinheit mit einem Übersetzungsverhältnis 1: 1 und ist wartungsfrei.

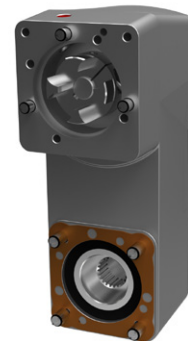
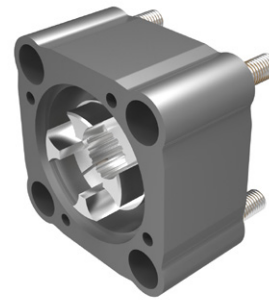
## Parallelgetriebe

Parallelgetriebe bestehen aus einem Gehäuse, dass auf der einen Seite an die Lineareinheit und der anderen Seite zum Motoradapter montiert wird. Die Kupplung ist bereits an der Abtriebswelle montiert und durch eine Schraube gesichert. Das Gegenstück der Kupplung wird mit dem Motoradapter geliefert.

Ewellix bietet das Parallel-Getriebe in den Optionen Stirnradgetriebe und Riemengetriebe an.

Unsere Technologien und Übersetzungsverhältnisse ermöglichen es, den Leistungsbedarf zu optimieren, so dass die Motorkosten gesenkt werden können.

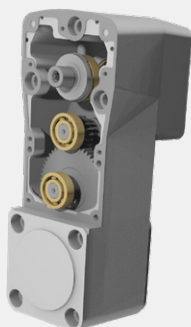
Verschiedene Zubehörteile und Optionen wie Handnotbetätigung, Heckanbau, Fliehkraft- und Haltebremsen sind verfügbar, um die verschiedenen Anwendungen zu erfüllen.



### Variante Stirnradgetriebe

Das Parallelgetriebe überträgt das Motordrehmoment über ein dreistufiges Stirnradgetriebe direkt auf die Lineareinheit (max. Ausgangsdrehmoment 300 Nm). Es sind drei Getriebeübersetzungen verfügbar und es ist wartungsfrei. Die Übersetzungen ermöglichen es, die Motordrehmomente niedrig zu halten und somit Motorkosten zu sparen.

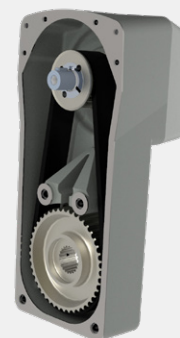
Ewellix bietet biologisch abbaubares Öl für hohe Arbeitszyklen und ist dennoch umweltfreundlich. Wenn Ölleckagen vermieden werden müssen, sind die ölfreien Getriebe eine gute Lösung.



### Variante Riemengetriebe

Ein Riemen überträgt das Drehmoment von der Motorwelle auf die Lineareinheit. Diese Version ermöglicht eine höhere Geschwindigkeit der Lineareinheit bei gleichzeitig geringerem Geräuschpegel.

Das Riemengetriebe ist mit einer leichten hinteren Abdeckung erhältlich, wenn die eingefahrene Länge und die Kosten optimiert werden sollen. Für zusätzliche Funktionen wie Heckbefestigung, Handnotbetätigung, Fliehkraft- oder Haltebremsen ist die hintere Standardabdeckung die beste Wahl.

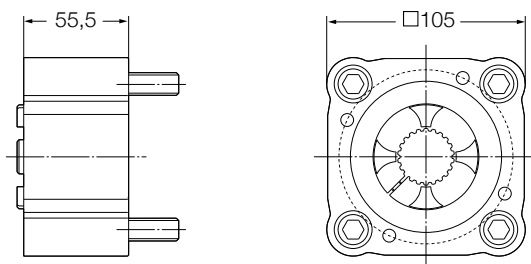


# Inline Getriebe

## Technische Daten

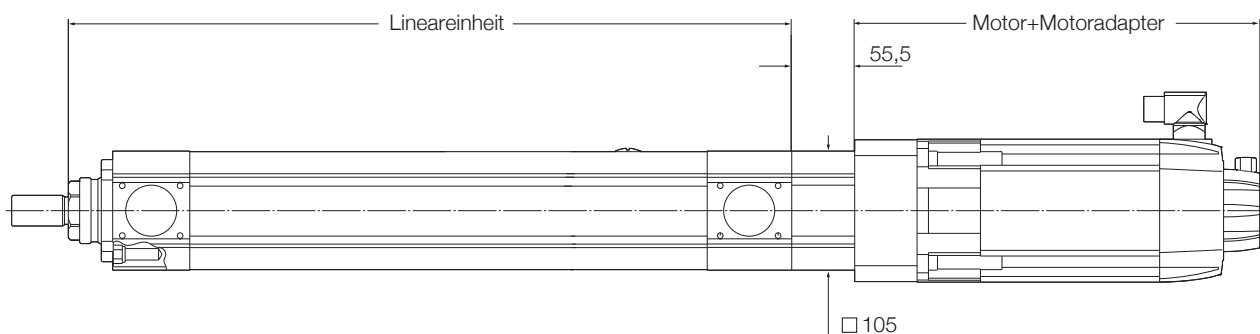
Getriebe Typ		CAM-GI-AA
Kurzbezeichnung	Einheit	
Typ	–	Inline
Getriebeübersetzung	–	1
Nennausgangsdrehmoment	Nm	75
Max. Ausgangsdrehmoment	Nm	150
Max. Eingangsgeschwindigkeit	r/min	11 000
Wirkungsgrad	%	100
Gewicht	kg	1
Länge	mm	55,5

## Maßzeichnung



Alle Abmessungen in mm

## Gesamtsystem



Alle Abmessungen in mm



# Parallelgetriebe

## Technische Daten

Getriebe Typ		CAM-GB-CAC	CAM-GB-CEC	CAM-GB-CAD	CAM-GB-CED	CAM-GS-CBB	CAM-GS-CCB	CAM-GS-CDB	CAM-GS-CBA	CAM-GS-CCA	CAM-GS-CDA
Kurzbezeichnung	Einheit										
Typ	–	Riemengetriebe				Stirnradgetriebe					
Abdeckung	–	Standard		Dünn		Standard					
Schmierung	–	keine				Fett			Biologisch abbaubares Öl		
Getriebeübersetzung	–	1	2	1	2	3,89	9,82	24,95	3,89	9,82	24,95
Nennausgangsdrehmoment	Nm	63	90	63	90	100					
Max. peak output torque	Nm	90	117	90	117	150	300		150	300	
Max. Eingangsleistung	W	9 500	6 000	9 500	6 000	2 100			3 000		
Max. Eingangsrehzahl	r/min	8 000				4 500					
Max Zug Kraft	kN	30 kN beim Gebrauch der hintereren Anbindung				–					
Max Druck Kraft		36 kN beim Gebrauch der hintereren Anbindung				–					
Wartungsintervalle	–	Riemen austausch mindestens alle 6 Jahre				Keiner					
Wirkungsgrad	%	90				85					
Gewicht	kg	11,5	9,7	10	8	9					
Länge	mm	81				98,5					

### Manuelle Notbetätigung

Das Parallelgetriebe verfügt über eine bereits eingebaute manuelle Betätigung. Die Antriebswelle kann manuell über einen Sechskant gedreht werden. Standardmäßig ist dieser Sechskant durch eine Platte abgedeckt (↳ **Abb. 1**). Auf Anfrage ist es möglich, direkt mit einer Öffnung als Zugang (↳ **Abb. 2**).

### Optionales Zubehör

Es ist möglich, eine elektromagnetische Bremse (↳ **Abb. 3**) am Getriebe oder anderes wie z.B. einen absoluten Positionsgeber zu montieren.

### Geschwindigkeitsbegrenzende Fliehkraftbremse

Eine Fliehkraftbremse (↳ **Abb. 4**) kann für Anwendungen mit hohen Sicherheitsanforderungen ein nützliches Hilfsmittel sein. Es wird geraten diese zusammen mit einer elektro-mechanischen Bremse zu verwenden. Beim Lösen einer solchen elektro-mechanischen Bremse, kann eine auf den Aktuator wirkende Last eine ruckartige Bewegung in der Gesamtmaschine verursachen, sofern keine Fliehkraftbremse im Einsatz ist. Eine Fliehkraftbremse kann an die Anwendung angepasst werden, um beispielweise die Rückzugsgeschwindigkeit auf einen sicheren Wert zu begrenzen. Die Fliehkraftbremse wird ähnlich wie eine elektromagnetische Bremse montiert (↳ **Abb. 3**).

Für technische Details siehe [Seite 21](#)

Abb. 1

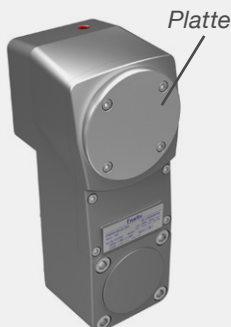


Abb. 2



Auf Anfrage

Abb. 3



Auf Anfrage

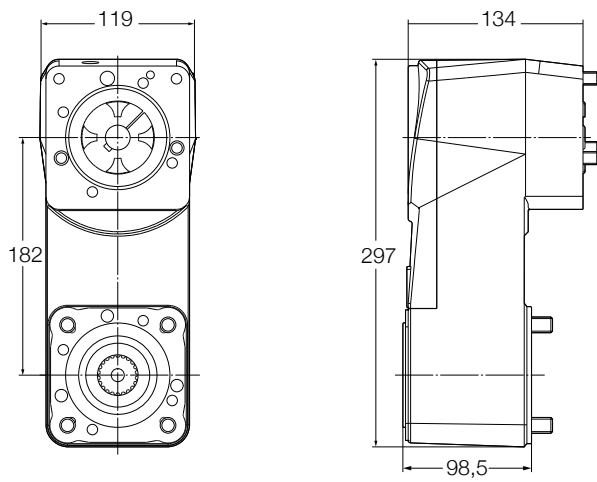
Abb. 4



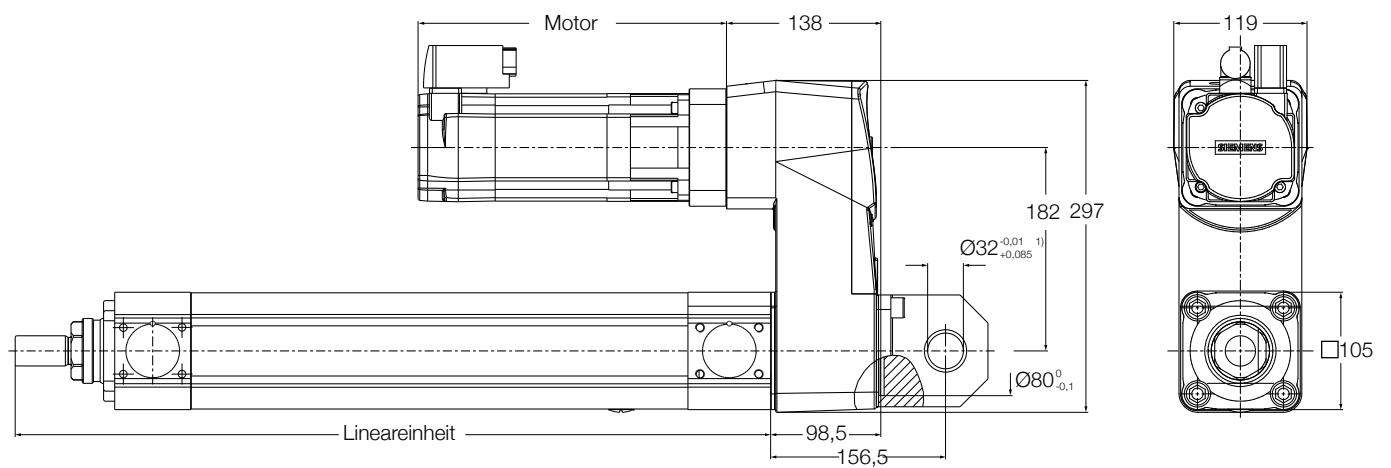
## Stirnradgetriebe

### Maßzeichnung

Alle Abmessungen in mm



### Gesamtsystem

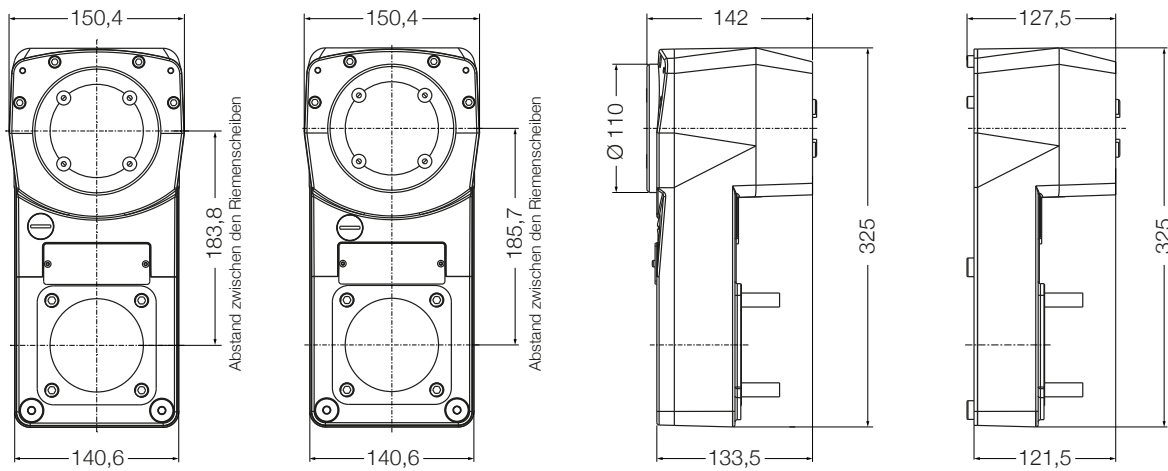


<sup>1)</sup> Wellentoleranz empfohlen: f7

# Riemengetriebe

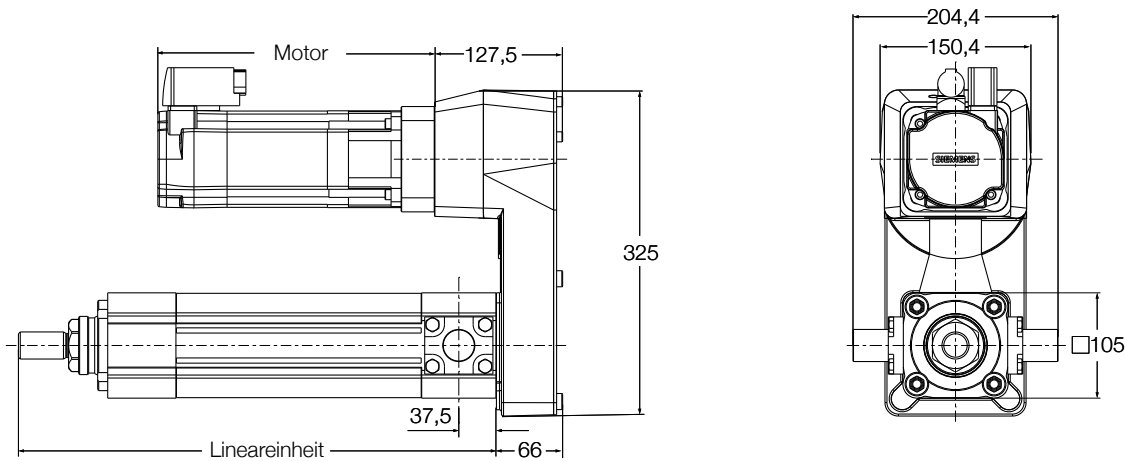
## Maßzeichnung

Alle Abmessungen in mm

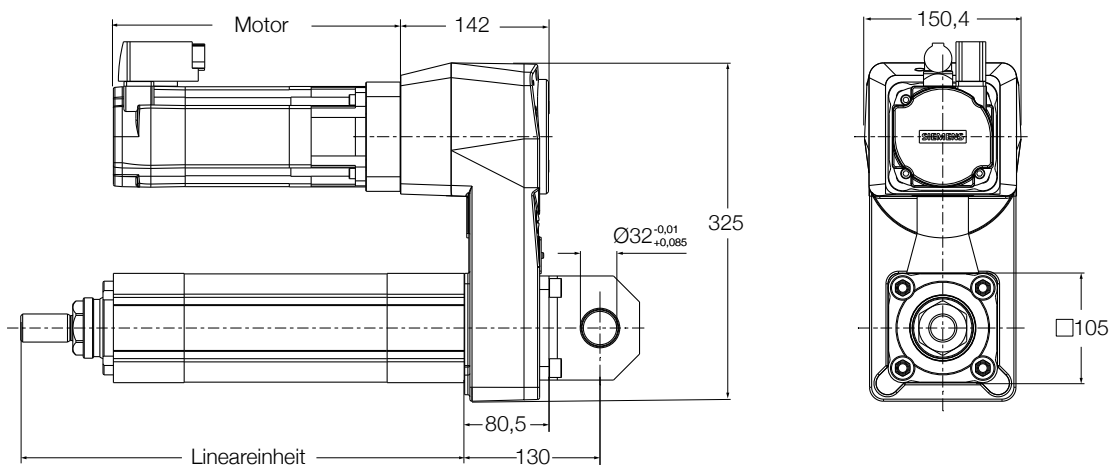


Getriebeübersetzung 1:1    Getriebeübersetzung 2:1    Standard Abdeckung hinten    Dünne Abdeckung hinten

## Gesamtsystem - Dünne Abdeckung

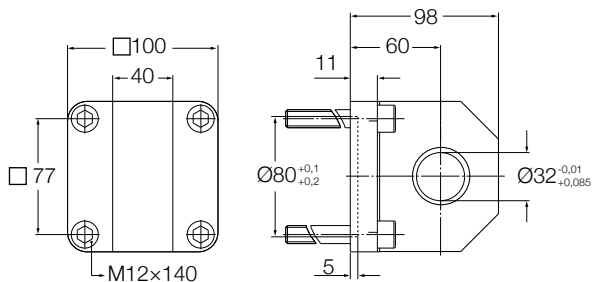
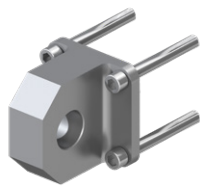


## Gesamtsystem - Dickere Abdeckung



Bestellschlüssel  
Option für hintere  
Anbindung siehe  
[Seite 20](#)

### Hintere Befestigung

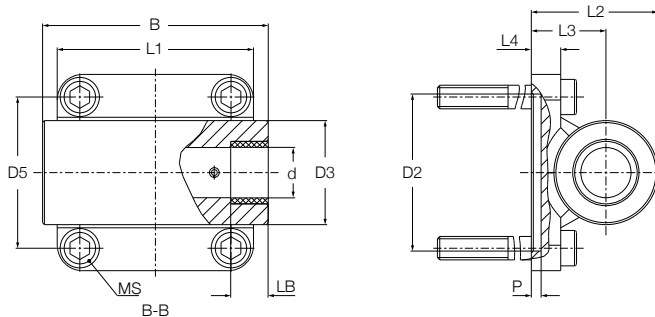
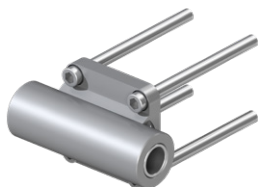


**Bestellschlüssel**  
Stirnradgetriebe  
ZBE-377921

Riemengetriebe  
ZBE-00251333

<sup>1)</sup> Wellentoleranz empfohlen: f7

### Hintere Befestigung - Typ mit Welle



Typ	d $+0.33$ $+0.13$	LB	B <sup>1)</sup> $+1$ $-1$	L1	L2	L3	L4	D2 $+0.2$ $+0.1$	D3 $+0.3$ $-0.3$	P	D5	MS	Gewicht
-	mm											-	kg
<b>Stirnradgetriebe</b>													
ZBE-377933-0115	$\varnothing 25,4$	19,5	115	$\square 100$	64,5	38	15	$\varnothing 80$	$\varnothing 53$	5	$\square 77$	M12x140	2,96
ZBE-377933-0155	$\varnothing 25,4$	19,5	155	$\square 100$	64,5	38	15	$\varnothing 80$	$\varnothing 53$	5	$\square 77$	M12x140	3,5

<sup>1)</sup> verfügbar in verschiedenen Abmessungen auf Anfrage bis 245 mm

## Fliehkraftbremse Typ B

Die Fliehkraftbremse ist eine Vorrichtung zur Begrenzung der linearen Antriebsgeschwindigkeit bei Ausfall der Motorbremse auf eine definierte Höchstgeschwindigkeit. Die Fliehkraftbremse kann auch zum kontrollierten Absenken der Anwendung im Falle eines Stromausfalls verwendet werden. Ewellix kann eine Standardkonfiguration für die Fliehkraftbremse anbieten. Je nach den Anforderungen der Anwendung kann in Zusammenarbeit mit Ewellix eine kundenspezifische Konfiguration der Fliehkraftbremse erstellt werden.



## Leistungsdaten

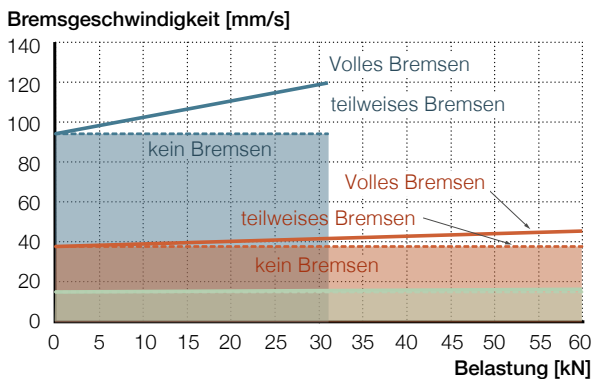
Getriebe Typ Spindeltyp	CAM-GS-DBA-XX		CAM-GS-DCA-XX		CAM-GS-DDA-XX	
	$V_{Cinit}$	$V_{Cmax}$	$V_{Cinit}$	$V_{Cmax}$		
CASM-100-XB.....A-...	94,2	119,9	37,3	47,5	14,7	18,7
CASM-100-XC.....A-...	188,4	239,8	74,6	95	29,4	37,4

$V_{Cinit}$ : lineare Einheitsgeschwindigkeit beim Einschalten der Fliehkraftbremse

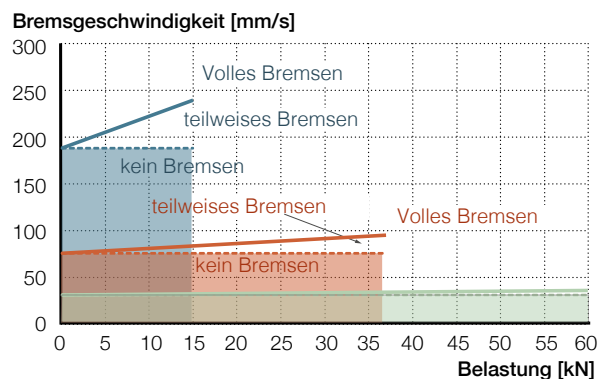
$V_{Cmax}$ : lineare Einheitsgeschwindigkeit bei maximaler Antriebslast

## Leistungsdiagramme

CASM-100-BB/CB



CASM-100-BC



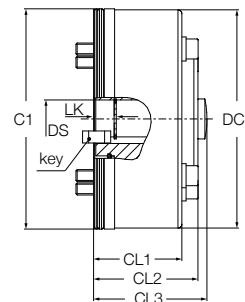
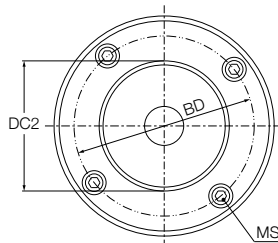
— Getriebeübersetzung 4:1

— Getriebeübersetzung 10:1

— Getriebeübersetzung 25:1

verschiedene Geschwindigkeiten auf Anfrage.

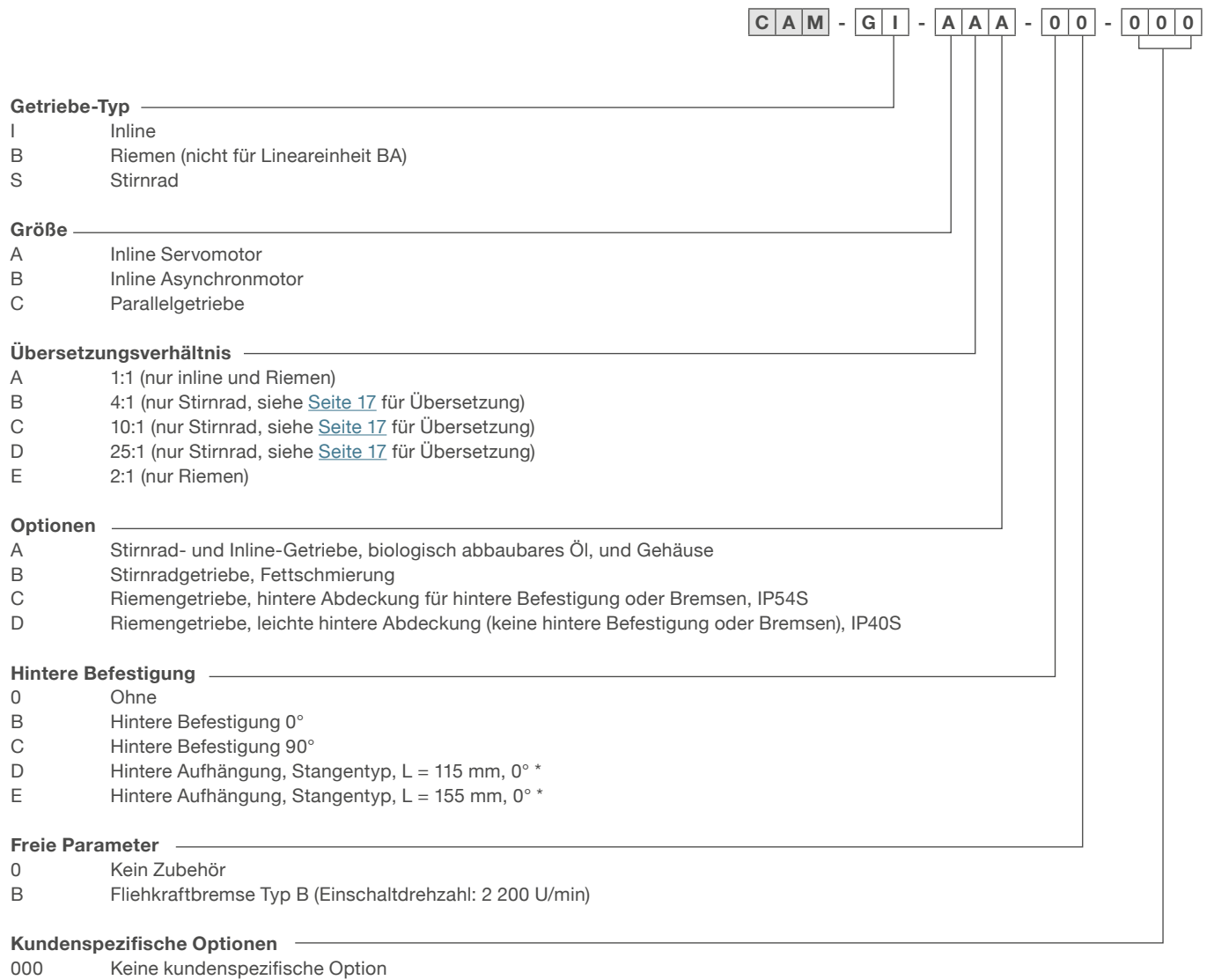
## Abmessungen



Typ	C1	DC1	DC2	CL1	CL2	CL3	DS	LK	key	MS	BD	Gewicht
-	$\begin{matrix} -0,1 \\ -0,3 \end{matrix}$ mm										mm	kg
ZBE-377939	Ø110	Ø109	Ø65	44,1	52,1	56,6	Ø19 G7	10,3	6×6×14	M6x55	Ø90	2,24

## Bestellschlüssel

Getriebeeinheit



\* verschiedene Längen auf Anfrage

## Einbaulage parallel hintere Befestigung am Getriebe

Die 0° Referenz für die hintere Befestigung am Parallelgetriebe ist das Getriebe selbst. Das hintere Auge kann um 90° gedreht werden (→ **Abb. 4**).

Gearbox orientation

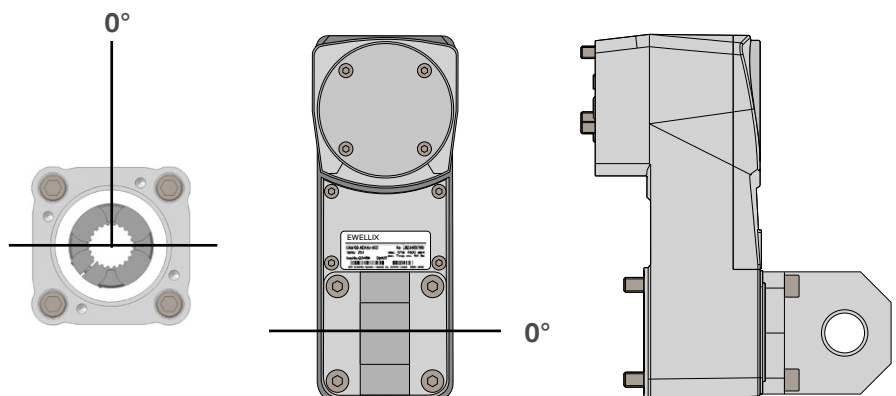


Abb. 4

## Komplette Aktuatorkombinationen

Die Modularität der CASM-100-Serie ermöglicht Kunden durch eine Vielzahl von Standardkomponenten individuelle Lösungen zu schaffen.

Unter Berücksichtigung der verschiedenen Arten und Größen von Schrauben, Getrieben, Motoren, Schubrohren, Lagereinheiten, Dichtungssätzen und Anbauteilen sind mehrere hundert Kombinationen möglich.

Jeder einzelne kann eine optimale Lösung, auch für anspruchsvollste Anwendungsanforderungen sein.

Aus diesem Grund werden auf den folgenden Seiten nur für einige Kombinationen Datenblätter bereitgestellt die als Beispiel Lineareinheiten mit einer jeweils möglichen Kombination aus vier Spindeln – mit Inline- oder Paralleladapter und vier möglichen Servomotoren zeigen.

Auf Ewellix.com können Sie Ihren CASM-100 Aktuator konfigurieren und die 3D-Dateien Ihrer Konfiguration herunterladen.

[Direkter Link zum Berechnungsprogramm](#)



## Anleitungen

Dokumente sind auf der Homepage Ewellix.com verfügbar

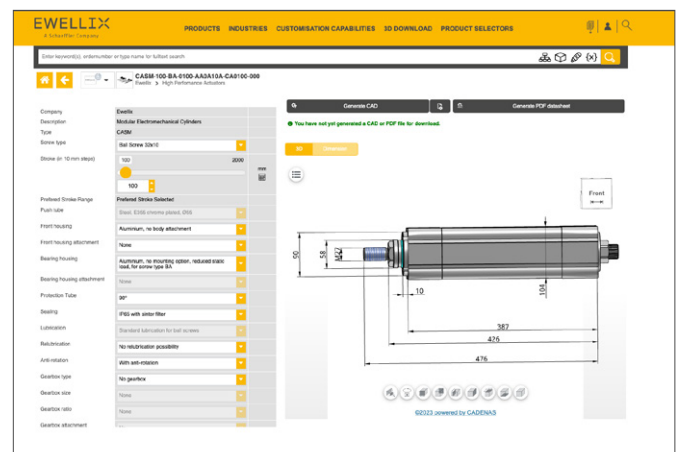
- Benutzerhandbuch

## 3D Modelle

Produktkonfiguratoren sind auf der Homepage Ewellix.com verfügbar

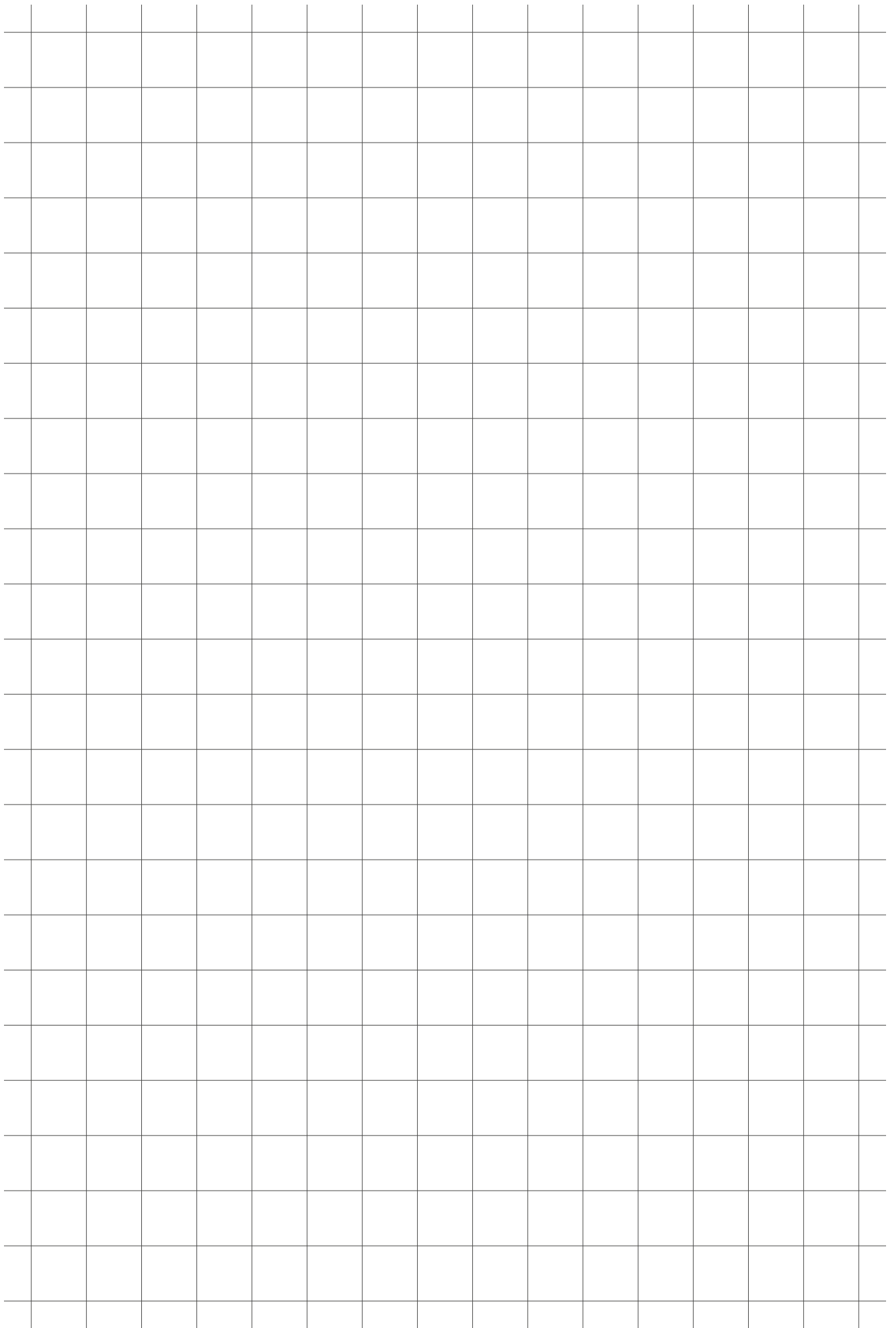


Benutzerhandbuch



3D Modelle





# CASM-100

## Lineareinheit



### Technische Daten

Beschreibung	Symbol	Einheit	CASM-100-BA	CASM-100-BB CASM-100-CB*	CASM-100-BC	CASM-100-RA
<b>Leistungsdaten</b>						
Max. dynamische Axialkraft <sup>1)</sup>	$F_{max}$	kN	23	57	60	82
Max. dyn. axiale Kraft L10 <sup>2)</sup>	$F_{L10}$	kN	22	57	60	50
Max. statische Axialkraft	$F_{0max}$	kN	52	60	60	82
Dynamische Tragzahl	C	kN	27,1	71	41,3	106
Max. Drehmoment für $F_{max}$	$T_{max}$	Nm	43	107	225	163
Max lineare Geschwindigkeit	$v_{max}$	mm/s	260	210	750	890
Max. Drehzahl	$n_{max}$	1/min	1 560	1 260	2 250	5 340
Maximale Beschleunigung	$a_{max}$	m/s <sup>2</sup>	6	6	12	12
Einschaltdauer	$D_{unit}$	%	100	100	100	100 <sup>5)</sup>
<b>Mechanische Daten</b>						
Spindeltyp	–	–	Kugelgewindetrieb	Kugelgewindetrieb	Kugelgewindetrieb	Rollengewindetrieb
Spindeldurchmesser	$d_{screw}$	mm	32	40	40	30
Spindelsteigung	$p_{screw}$	mm	10	10	20	10
Steigungsgenauigkeit	–	–	G9	G9	G9	G5
Hub <sup>3) 4)</sup>	s	mm	50...2 000	50...2 000	50...2 000	50...1 000
Hubreserve (beidseitig)	$s_0$	mm	2	2	2	2
Umkehrspiel	$s_{backlash}$	mm	0,2	0,2	0,2	0,2
Wirkungsgrad	$\eta_{lu}$	%	> 85	> 85	> 85	> 80
Trägheit bei 0 mm Hub	$J_{lu}$	kgm <sup>2</sup>	0,00041	0,00051	0,00051	0,00045
$\Delta$ Massenträgheit pro 100 mm Hub	$\Delta J$	kgm <sup>2</sup>	0,000064	0,000144	0,000138	0,000063
Gewicht @ 0 mm Hub	$m_{lu}$	kg	11	12,7	12,3	12,5
$\Delta$ Gewicht pro 100 mm Hub	$\Delta m$	kg	2,4	2,7	2,7	2,4
<b>Umgebung und Standards</b>						
Umgebungstemperatur	$T_{ambient}$	°C	-20...+50	-20...+50	-20...+50	-10...+50
Max. Feuchtigkeit	$\phi$	%	95	95	95	95
Schutzart IP	IP	–	54S	54S	54S	54S

\* Sicherheitsmutter, siehe [Seite 31](#)

<sup>1)</sup> Knickbegrenzung für lange Hübe, auch begrenzt durch Zubehör und Konfigurationen. Bitte im KONFIGURATIONS-Tool CASM-100 auf ewellix.com prüfen

<sup>2)</sup> Maximale dynamische Axialkraft, die zur Anwendung der theoretischen Lebensdauerberechnung verwendet werden kann (L10)

<sup>3)</sup> Vorzugs-Hublängen:

50 bis 1 000 mm Hub in 50 mm Schritten (50, 100, 150, ..., 900, 950, 1 000)

von 1 000 bis 2 000 mm Hub in 100 mm Schritten (1 100, 1 200, ..., 1 900, 2 000, gültig für BA-, BB- und BC-Spindeltypen; RA-Spindeltyp ausgeschlossen)

Für alle andere Hublängen verlängert sich die Lieferzeit um ca. 1 Arbeitswoche. Bitte kontaktieren Sie Ihren Ewellix-Ansprechpartner

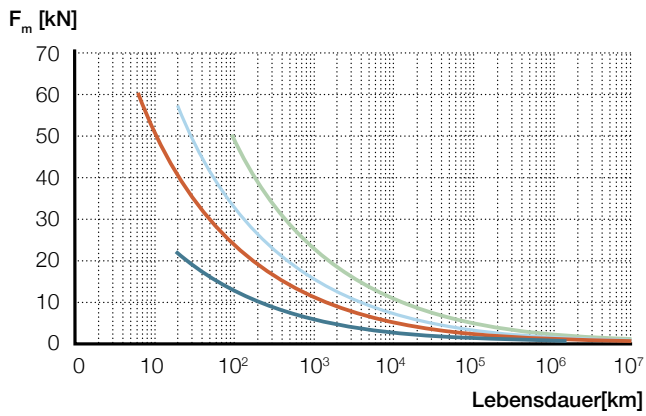
<sup>4)</sup> Längere Hübe sind auf Anfrage erhältlich, bitte kontaktieren Sie Ewellix

<sup>5)</sup> Mittlere zulässige Ausgangsleistung <450 W

### Bestellschlüssel

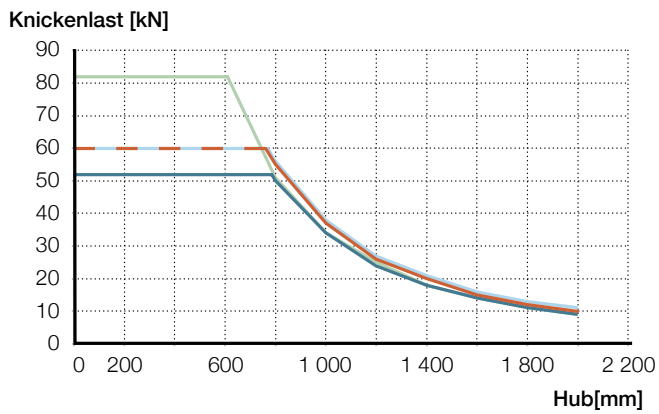
[Siehe Seite Seite 32](#)

### Leistungsdiagramme



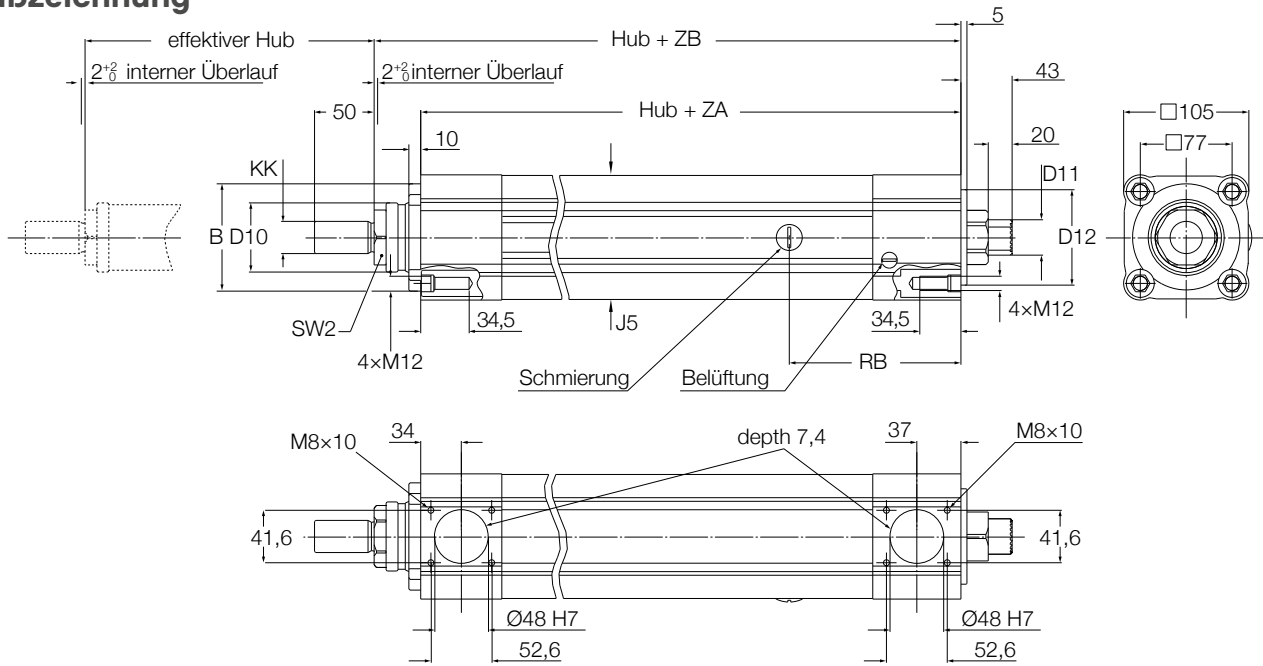
- CASM-100-BA
- CASM-100-BB / CASM-100-CB
- CASM-100-BC
- CASM-100-RA

### Knickenlastdiagramme

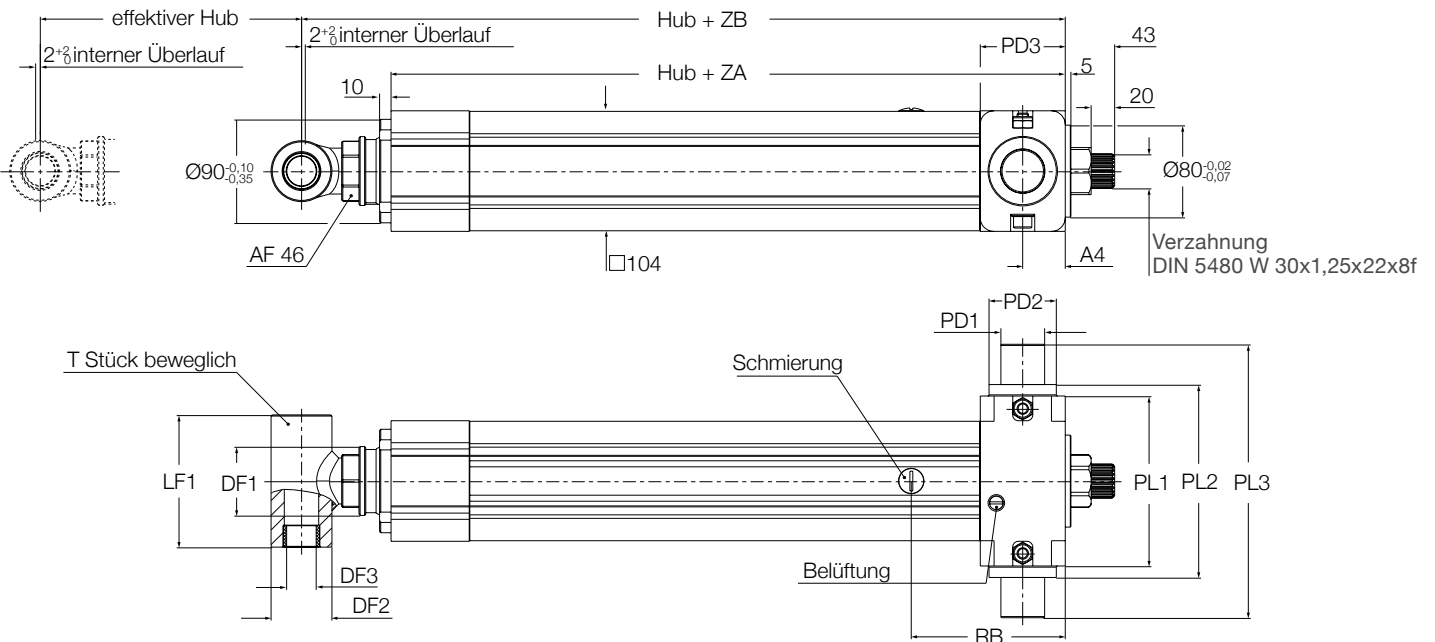


- CASM-100-BA
- CASM-100-BB / CASM-100-CB
- CASM-100-BC
- CASM-100-RA

Maßzeichnung



Lineareinheit	J5	ZA	ZB	B	D10	KK	RB	D12	SW2	D11		
-	-	-	mm									
CASM-100-XX-XXXX-A...	□ 104	287±1,5	326±2	Ø90	$\begin{smallmatrix} -0,10 \\ -0,35 \end{smallmatrix}$	Ø58	M27x2	134	Ø80	$\begin{smallmatrix} -0,02 \\ -0,07 \end{smallmatrix}$	AF 46	Nabenprofil DIN 5480 W 30x1,25x22x8f
CASM-100-CB-XXXX-A...	□ 104	301±1,5	340±2	Ø90	$\begin{smallmatrix} -0,10 \\ -0,35 \end{smallmatrix}$	Ø58	M27x2	148	Ø80	$\begin{smallmatrix} -0,02 \\ -0,07 \end{smallmatrix}$	AF 46	Nabenprofil DIN 5480 W 30x1,25x22x8f



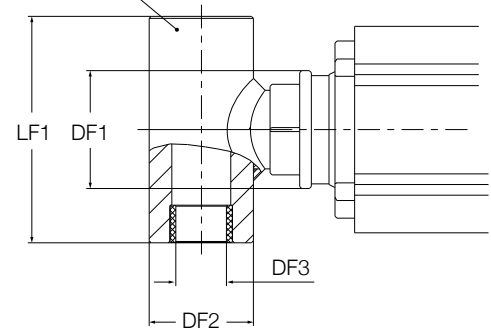
Lineareinheit	ZA	ZB	RB	DF1	DF2	DF3	LF1	PL1	PL2	PL3	PD1	PD2	PD3	A4
-	-	mm												
CASM-100-XX-XXXX-XXXE1XX	287±1,5	365±2	134	-	-	-	-	14,8	168 $\begin{smallmatrix} 0,5 \end{smallmatrix}$	238 $\begin{smallmatrix} 1,4 \end{smallmatrix}$	Ø38,1 $\begin{smallmatrix} +0,02 \\ -0,03 \end{smallmatrix}$	Ø58,5	74	37
CASM-100-XX-XXXX-CXXXXXX	287±1,5	365±2	134	Ø60	Ø53	Ø25,53-25,73	115±2	-	-	-	-	-	-	-
CASM-100-XX-XXXX-DXXXXXX	287±1,5	365±2	134	Ø60	Ø53	Ø25,53-25,73	115±2	-	-	-	-	-	-	-
CASM-100-CD-XXXX-CXXXXXX	301±1,5	340±2	148	Ø60	Ø53	Ø25,53-25,73	115±2	-	-	-	-	-	-	-

## Vordere Befestigung T Stück

Die vordere Befestigung bietet einen Drop-in-Ersatz für die üblichen Befestigungspunkte von Hydraulikzylindern. Um die Montage zu erleichtern, ist die vordere Befestigung drehbar. Wenn diese Frontbefestigung gewählt wird, muss auch die Option Anti-Rotationsschutz gewählt werden.



T Stück beweglich



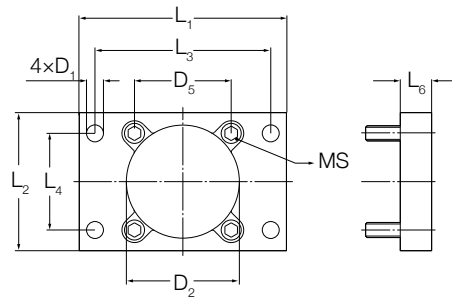
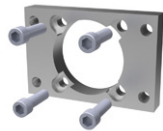
Typ	DF1 mm	DF2	DF3	LF1
-				
CASM-100-XX-XXXX-CXXXXXX	Ø60	Ø53	Ø25,53 - 25,73	115 ±1
CASM-100-XX-XXXX-DXXXXXX	Ø60	Ø53	Ø25,53 - 25,73	155 ±1
CASM-100-CB-XXXX-CXXXXXX	Ø60	Ø53	Ø25,53 - 25,73	115 ±1

## Zubehör

Die folgenden Teile sind als Zubehör erhältlich. Dieses Zubehör kann separat über die unten genannten Bestellschlüssel bestellt werden. Jedoch können diese auch mittels des CASM-100 Gesamtschlüssels (siehe **Seite 32-33** oder **Seite 46-48**) konfiguriert bzw. mitbestellt werden.

### Frontplatte

Kann nicht mit der Schubrohroption T - Stück verwendet werden, Option C & D

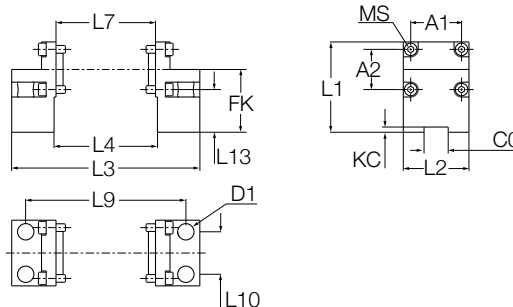
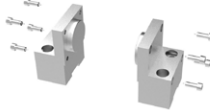


**Bestellschlüssel**  
ZBE-377918

Typ	MS	L <sub>1</sub>	L <sub>2</sub>	L <sub>3</sub>	L <sub>4</sub>	D <sub>1</sub>	D <sub>5</sub>	D <sub>2</sub>	L <sub>6</sub>	m
-	-	mm								kg
ZBE-377918	M12 x 40	165	109	140	77	Ø13,5	□ 77	Ø90	25	2,1

### Fußmontagesatz

Nur möglich mit der Option B- Aluminium bei "Frontgehäuse und Befestigung" und "Hinteres Gehäuse B1 oder D1"



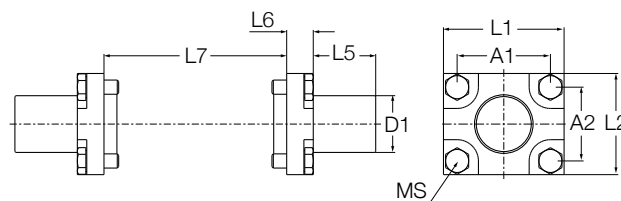
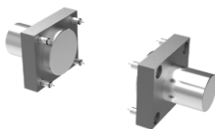
**Bestellschlüssel**  
ZBE-377920

**Lastgrenzen**  
siehe Diagramm  
[Seite 31.](#)

Typ	MS	L <sub>1</sub>	L <sub>2</sub>	L <sub>3</sub>	L <sub>4</sub>	L <sub>7</sub>	FK	A <sub>1</sub>	A <sub>2</sub>	L <sub>9</sub>	L <sub>10</sub>	KC	C0	L <sub>13</sub>	D <sub>1</sub>	m
-	-	mm														kg
ZBE-377920	M8 x 20	93,5	68	194,8	107	103	65	52,6	41,6	165,8	44	5,4	25	44	Ø17	2,8

### Schwenkzapfen

Nur möglich mit der Option B- Aluminium bei "Frontgehäuse und Befestigung" und "Hinteres Gehäuse B1 oder D1"



**Bestellschlüssel**  
ZBE-377919

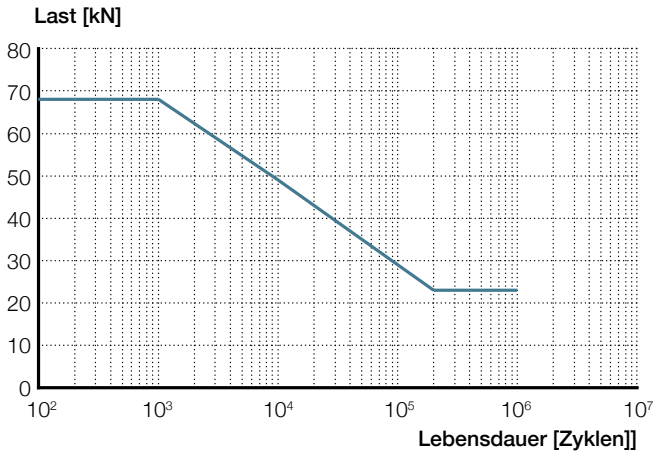
**Lastgrenzen**  
siehe Diagramm  
[Seite 31.](#)

Typ	MS	L <sub>1</sub>	L <sub>2</sub>	A <sub>1</sub>	A <sub>2</sub>	L <sub>5</sub>	L <sub>6</sub>	L <sub>7</sub>	D <sub>1</sub>	m
-	-	mm								kg
ZBE-377919	M8 x 18	68	57	52,6	41,6	35,2	15	103	Ø32	1,5

### Schwenkzapfenbefestigung

Die Tragzahl und Lebensdauer der Schwenkzapfen (ZBE-377919) und Fußmontagesatz (ZBE-377920), können aus dem Diagramm unten entnommen werden.

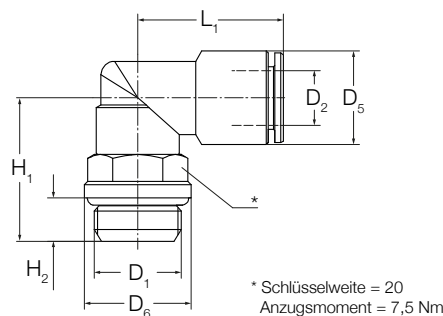
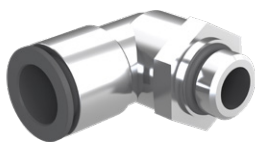
Wenn eine höhere Leistung erforderlich ist, wechseln Sie zur Hochleistungs-Schwenkgehäuse Option E1.



### Sicherheitsmutter

Die Sicherheitsmutter ist eine Option, die zur tragenden Mutter hinzugefügt werden kann. Sie kommt während des normalen Betriebs nicht mit der Sprindel in Berührung und verhindert, dass der Antrieb zusammenbricht, wenn die Mutter des Gewindetriebes versagt. Sie kann verwendet werden, um den Antrieb sicher zurückzuziehen, erzeugt aber eine hohe Reibung an der Spindel. Sobald die Sicherheitsmutter im Eingriff ist, muss der Antrieb ausgetauscht werden. Die Sicherheitsmutter ist nur für Druckbelastung erhältlich, Lösungen für Zugbelastungen sind auf Anfrage erhältlich.

### Schlauchschnittstelle



### Schutzart

Die Lineareinheit ist mit den folgenden Schutzarten erhältlich (beachten Sie, dass die IP-Schutzklassen nur dann gültig sind, wenn das Lagergehäuse durch ein Ewellix-Getriebe oder andere mit ähnlichen Dichtungseigenschaften abgedichtet ist):

#### Option B: IP54S

Im Stillstand gegen das Eindringen von Staub und Spritzwasser geschützt.

#### Option C: IP65 mit Sinterfilter

Der Sinterfilter muss vor Staub und Wasser geschützt werden. Infolgedessen ist es erforderlich, den Sinterfilter nach unten zu richten, um diesen z.B. vor Regen zu schützen. Falls es nicht möglich ist, den Sinterfilter zu schützen, wählen Sie bitte Option D (siehe unten).

Aufgrund der Verwendung eines massiven Ölrings und eines zusätzlichen speziellen Dichtung, sind die Leistungen eingeschränkt, um einen vorzeitigen Verschleiß der Dichtung zu vermeiden. Sie beschränkt die Leistungen auf Folgendes ein:

Max lin. Geschwindigkeit	V <sub>max</sub>	35 mm/s
Lebensdauer	L	100 km

#### Option D: IP65 mit Schlauch

Falls ausgewählt, wird eine spezielle Schlauchschnittstelle bereitgestellt und an der Lineareinheit montiert. An dieses Schnittstelle muss ein Schlauch (nicht von Ewellix geliefert) angeschlossen werden, damit über diesem der Aktuator Luft aus einer sauberen Umgebung nutzen kann. Diese Option schränkt die Leistungen wie für Option C angegeben ein.

### G-Gewinde mit Dichtring

Gewindegröße	Außendurchmesser des Schlauchs.			H1	H2	L1	Gewicht /Stück
D1	D2	D5	D6	H1	H2	L1	g
-	∅	∅	∅				
G 1/4	12	19	16	25,5	6,5	28,5	58,5

## Bestellschlüssel

Lineareinheit

C A S M - 1 0 0 - B C - 0 1 0 0 - A A 0 C 1 0 A - B A 1 1 0 0 - 0 0 0

**Baugröße**

**Spindeltyp**

- BA Kugelgewindetrieb 32 × 10
- BB Kugelgewindetrieb 40 × 10
- BC Kugelgewindetrieb 40 × 20
- RA Rollengewindetrieb 30 × 10
- CB Kugeldewindetrieb 40x10 mit Sicherheitsmutter\*

**Hub**

- Hub in mm

**Schubrohr**

- A E355 Chrombeschichtet, Ø55, mit Verbindungsgewinde M27
- C E355 Chrombeschichtet, Ø55, mit T Stück, L = 115 mm <sup>1)</sup>
- D E355 Chrombeschichtet, Ø55, mit T Stück, L = 155 mm <sup>1)</sup>

**Frontgehäuse und Befestigungsoption**

- A Aluminium, ohne Vorbereitung für Schwenkzapfen oder Fußmontagesatz
- B Aluminium, mit Vorbereitung für Schwenkzapfen oder Fußmontagesatz

**Vordere Befestigungen**

- 0 keine
- A Frontplatte 90°
- B Frontplatte 0°
- C Schwenkzapfen (Lagerböcke für Schwenkzapfen müssen separat bestellt werden)
- D Fußmontagesatz, 0°
- E Fußmontagesatz, 180°

**Hinteres Gehäuse und Befestigungsoptionen**

- A1 Aluminium, ohne Vorbereitung für Schwenkzapfen oder Fußmontagesatz, verringerte max. stat. Tragkraft für Spindeltyp BA <sup>2)</sup>
- B1 Aluminium, mit Vorbereitung für Schwenkzapfen oder Fußmontagesatz, verringerte max. stat. Tragkraft für Spindeltyp BA BA <sup>2)</sup>
- C1 Aluminium, ohne Vorbereitung für Schwenkzapfen oder Fußmontagesatz, für alle Spindeltypen
- D1 Aluminium, mit Vorbereitung für Schwenkzapfen oder Fußmontagesatz, für alle Spindeltypen
- E1 Aluminium, Hochleistungs-Schwenkgehäuse, für alle Spindeltypen

**Hintere Befestigungen**

- 0 keine (muss bei Option Hinteres Gehäuse E1 gewählt werden)
- C Schwenkzapfen (Lagerböcke für Schwenkzapfen müssen separat bestellt werden)
- D Fußmontagesatz, 0°
- E Fußmontagesatz, 180°

**Gehäuse**

- A Aluminium, 90°, für Parallel-Konfiguration empfohlen
- B Aluminium, 180°
- C Aluminium, 270°
- D Aluminium, 0°, für Inline-Konfiguration empfohlen

\* Sicherheitsmutter funktioniert nur auf Druck

<sup>1)</sup> Erfordert Verdrehsicherung, andere Längen auf Anfrage erhältlich

<sup>2)</sup> Maximale statische Last begrenzt auf 31kN, Axialspiel 0,3 mm



C A S M - 1 0 0 - B C - 0 1 0 0 - A A 0 C 1 0 A - B A 1 1 0 0 - 0 0 0

**Schutzart**

- B IP54S
- C IP65 mit Sinterfilter
- D IP65 mit Schlauch

**Schmierung**

- A Standardschmiermittel für Kugelgewindetriebe
- B Standardschmiermittel für Rollengewindetriebe

**Nachschmieröffnung**

- 0 ohne
- 1 mit

**Verdrehsicherung**

- 0 ohne
- 1 mit

**Freie Parameter**

- 00 frei

**Kundenspezifische Optionen**

- 000 keine

**Montageposition**

**Fußbefestigung**

Die 0° - Referenz für die Lineareinheit ist die Sinterfilterposition. Die Frontplatte kann in 90° Schritten im Uhrzeigersinn gedreht werden.

Die Fußbefestigung kann um 180° gedreht werden.

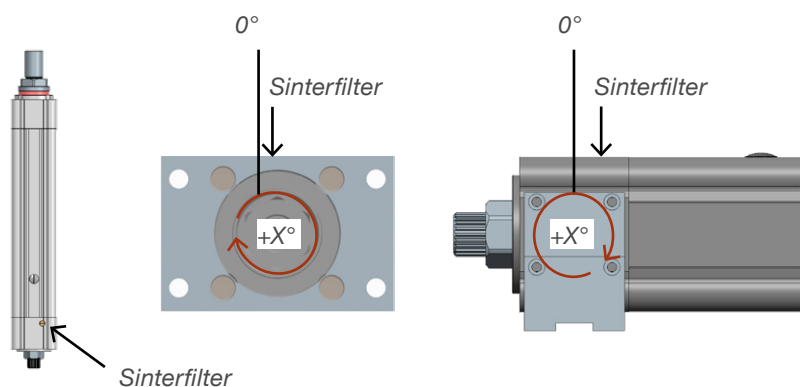


Abb. 5

# CASM-100-BA

Aktuator Servomotor,  
Inline-Konfiguration



## Technische Daten

Beschreibung	Symbol	Einheit	1FK7044	1FK7064	1FK7086	1FK7105
<b>Leistungsdaten</b>						
Kontinuierliche Haltekraft	$F_{c0}$	kN	2,4	6,4	15	23
Dauerkraft bei max. Geschwindigkeit	$F_c$	kN	2,2	5,9	11,2	21,4
Spitzenhaltekraft	$F_{p0}$	kN	7	17,1	23	23
Spitzenkraft bei max. Geschwindigkeit	$F_p$	kN	7	17,1	23	23
Dynamische Tragzahl	C	kN	27,1	27,1	27,1	27,1
Haltekraft (Option Motorbremse)	$F_{Hold}$	kN	3,5	9,1	16,1	23
Max. lineare Geschwindigkeit	$v_{max}$	mm/s	260	260	260	260
Max. Beschleunigung	$a_{max}$	m/s <sup>2</sup>	6	6	6	6
Einschaltdauer	D	%	100	100	100	100
<b>Mechanische Daten</b>						
Spindeltyp	–	–	Kugelgewindetrieb	Kugelgewindetrieb	Kugelgewindetrieb	Kugelgewindetrieb
Spindeldurchmesser	$d_{screw}$	mm	32	32	32	32
Spindelsteigung	$p_{screw}$	mm	10	10	10	10
Steigungsgenauigkeit	-	-	G9	G9	G9	G9
Hub <sup>1) 2)</sup>	s	mm	50...2 000	50...2 000	50...2 000	50...2 000
Hubreserve (beidseitig)	s0	mm	2	2	2	2
Umkehrspiel	$s_{backlash}$	mm	0,2	0,2	0,2	0,2
Getriebeübersetzung	i	-	1	1	1	1
Wirkungsgrad	$\eta$	%	77	79	79	80
Trägheit bei 0 mm Hub	J	10 <sup>-4</sup> kgm <sup>2</sup>	6,16	12,4	26,9	159
$\Delta$ Trägheit pro 100 mm	$\Delta J$	10 <sup>-4</sup> kgm <sup>2</sup>	0,64	0,64	0,64	0,64
Trägheit der optionalen Bremse	$J_{brake}$	10 <sup>-4</sup> kgm <sup>2</sup>	0,36	1	3,50	8
Gewicht bei 0 mm Hub	m	kg	19,8	28,7	37,8	56,4
$\Delta$ Gewicht pro 100 mm	$\Delta m$	kg	2,4	2,4	2,4	2,4
Gewicht der optionalen Bremse	$m_{brake}$	kg	0,6	1,4	3	4,5
<b>Elektrische Daten</b>						
Motortyp	–	–	Servo	Servo	Servo	Servo
Nennspannung	U	V DC	600	600	600	600
Nennstrom	I	A	3,9	7,6	5,7	18
Spitzenstrom	$I_{peak}$	A	5,4	10,8	21,5	31
Nennleistung	P	kW	1,4	2,5	3,75	8,2
<b>Umwelt und Standards</b>						
Umgebungstemperatur	$T_{ambient}$	°C	-20...+50	-20...+50	-20...+50	-20...+50
Max. Feuchtigkeit	$\phi$	%	95	95	95	95
Schutzart/ -klasse	IP	–	54S	54S	54S	54S

<sup>1)</sup> Vorzugs-Hublängen:

von 50 bis 1 000 mm Hub in 50 mm Schritten (50, 100, 150, ..., 900, 950, 1 000);

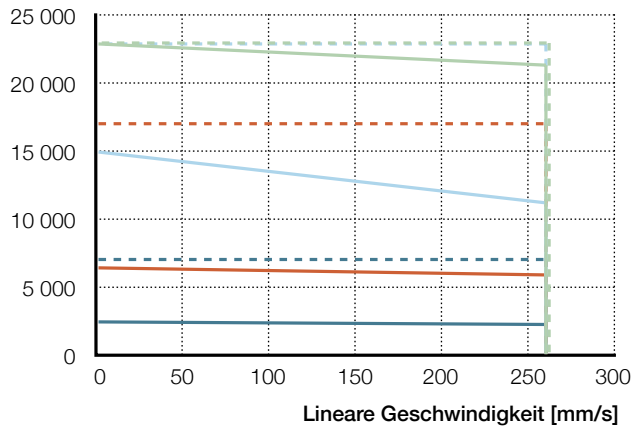
von 1 000 bis 2 000 mm Hub in 100 mm Schritten (1 100, 1 200, ..., 1 900, 2 000);

Für alle andere Hublängen verlängert sich die Lieferzeit um ca. 1 Arbeitswoche. Bitte kontaktieren Sie Ihren Ewellix-Ansprechpartner

<sup>2)</sup> Längere Hübe sind auf Anfrage erhältlich, bitte kontaktieren Sie Ewellix

## Leistungsdiagramme

Axialkraft [N]



1FK7044 — F<sub>cont</sub> - - - F<sub>peak</sub>

1FK7064 — F<sub>cont</sub> - - - F<sub>peak</sub>

1FK7086 — F<sub>cont</sub> - - - F<sub>peak</sub>

1FK7105 — F<sub>cont</sub> - - - F<sub>peak</sub>

## Maßzeichnung

Siehe [Seite 42](#)

## Bestellschlüssel

Siehe [Seite 46](#)

# CASM-100-BB

Aktuator Servomotor,  
Inline-Konfiguration



## Technische Daten

Beschreibung	Symbol	Einheit	1FK7044	1FK7064	1FK7086	1FK7105
<b>Leistungsdaten</b>						
Kontinuierliche Haltekraft	$F_{c0}$	kN	2,4	6,4	14,9	25,6
Dauerkraft bei max. Geschwindigkeit	$F_c$	kN	2,2	6,1	12,8	21,9
Spitzenhaltekraft	$F_{p0}$	kN	6,9	17,1	56	57
Spitzenkraft bei max. Geschwindigkeit	$F_p$	kN	6,9	17,1	56	57
Dynamische Tragzahl	C	kN	71	71	71	71
Haltekraft (Option Motorbremse)	$F_{Hold}$	kN	3,5	9,1	16,1	29,3
Max. lineare Geschwindigkeit	$v_{max}$	mm/s	210	210	210	210
Max. Beschleunigung	$a_{max}$	m/s <sup>2</sup>	6	6	6	6
Einschaltdauer	D	%	100	100	100	100
<b>Mechanische Daten</b>						
Spindeltyp	–	–	Kugelgewindetrieb	Kugelgewindetrieb	Kugelgewindetrieb	Kugelgewindetrieb
Spindeldurchmesser	$d_{screw}$	mm	40	40	40	40
Spindelsteigung	$p_{screw}$	mm	10	10	10	10
Steigungsgenauigkeit	-	-	G9	G9	G9	G9
Hub <sup>1) 2)</sup>	s	mm	50...2 000	50...2 000	50...2 000	50...2 000
Hubreserve (beidseitig)	s0	mm	2	2	2	2
Umkehrspiel	$s_{backlash}$	mm	0,2	0,2	0,2	0,2
Getriebeübersetzung	i	–	1	1	1	1
Wirkungsgrad	$\eta$	%	77	79	79	80
Trägheit bei 0 mm Hub	J	10 <sup>-4</sup> kgm <sup>2</sup>	7,16	13,4	27,9	160
$\Delta$ Trägheit pro 100 mm	$\Delta J$	10 <sup>-4</sup> kgm <sup>2</sup>	1,44	1,44	1,44	1,44
Trägheit der optionalen Bremse	$J_{brake}$	10 <sup>-4</sup> kgm <sup>2</sup>	0,36	1	3,5	8
Gewicht bei 0 mm Hub	m	kg	21,5	30,4	39,5	58,1
$\Delta$ Gewicht pro 100 mm	$\Delta m$	kg	2,7	2,7	2,7	2,7
Gewicht der optionalen Bremse	$m_{brake}$	kg	0,6	1,4	3	4,5
<b>Elektrische Daten</b>						
Motortyp	–	–	Servo	Servo	Servo	Servo
Nennspannung	U	V DC	600	600	600	600
Nennstrom	I	A	3,9	7,6	5,7	18
Spitzenstrom	$I_{peak}$	A	5,4	10,8	21,5	31
Nennleistung	P	kW	1,4	2,5	3,75	8,2
<b>Umwelt und Standards</b>						
Umgebungstemperatur	$T_{ambient}$	°C	-20...+50	-20...+50	-20...+50	-20...+50
Max. Feuchtigkeit	$\phi$	%	95	95	95	95
Schutzart/ -klasse	IP	–	54S	54S	54S	54S

<sup>1)</sup> Vorzugs-Hublängen:

von 50 bis 1 000 mm Hub in 50 mm Schritten (50, 100, 150, ..., 900, 950, 1 000);

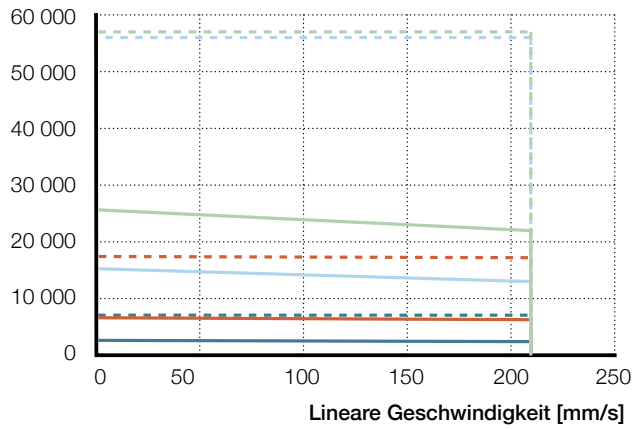
von 1 000 bis 2 000 mm Hub in 100 mm Schritten (1 100, 1 200, ..., 1 900, 2 000);

Für alle andere Hublängen verlängert sich die Lieferzeit um ca. 1 Arbeitswoche. Bitte kontaktieren Sie Ihren Ewellix-Ansprechpartner

<sup>2)</sup> Längere Hübe sind auf Anfrage erhältlich, bitte kontaktieren Sie Ewellix

## Leistungsdiagramme

Axialkraft [N]



1FK7044 — F<sub>cont</sub> - - - F<sub>peak</sub>

1FK7064 — F<sub>cont</sub> - - - F<sub>peak</sub>

1FK7086 — F<sub>cont</sub> - - - F<sub>peak</sub>

1FK7105 — F<sub>cont</sub> - - - F<sub>peak</sub>

## Maßzeichnung

Siehe [Seite 42](#)

## Bestellschlüssel

Siehe [Seite 46](#)

# CASM-100-BC

Aktuator Servomotor,  
Inline-Konfiguration



## Technische Daten

Beschreibung	Symbol	Einheit	1FK7044	1FK7064	1FK7086	1FK7105
<b>Leistungsdaten</b>						
Kontinuierliche Haltekraft	$F_{c0}$	kN	1,2	3,2	7,5	12,8
Dauerkraft bei max. Geschwindigkeit	$F_c$	kN	1,1	2,5	4	9,3
Spitzenhaltekraft	$F_{p0}$	kN	3,5	8,5	28	40
Spitzenkraft bei max. Geschwindigkeit	$F_p$	kN	3,5	8	26,7	40
Dynamische Tragzahl	C	kN	41,3	41,3	41,3	41,3
Haltekraft (Option Motorbremse)	$F_{Hold}$	kN	1,7	4,5	8	14,7
Max. lineare Geschwindigkeit	$v_{max}$	mm/s	750	750	750	750
Max. Beschleunigung	$a_{max}$	m/s <sup>2</sup>	12	12	12	12
Einschaltdauer	D	%	100	100	100	100
<b>Mechanische Daten</b>						
Spindeltyp	–	–	Kugelgewindetrieb	Kugelgewindetrieb	Kugelgewindetrieb	Kugelgewindetrieb
Spindeldurchmesser	$d_{screw}$	mm	40	40	40	40
Spindelsteigung	$p_{screw}$	mm	20	20	20	20
Steigungsgenauigkeit	-	-	G9	G9	G9	G9
Hub <sup>1) 2)</sup>	s	mm	50...2 000	50...2 000	50...2 000	50...2 000
Hubreserve (beidseitig)	s0	mm	2	2	2	2
Umkehrspiel	$s_{backlash}$	mm	0,2	0,2	0,2	0,2
Getriebeübersetzung	i	-	1	1	1	1
Wirkungsgrad	$\eta$	%	77	79	79	80
Trägheit bei 0 mm Hub	J	10 <sup>-4</sup> kgm <sup>2</sup>	7,16	13,4	27,9	160
$\Delta$ Trägheit pro 100 mm	$\Delta J$	10 <sup>-4</sup> kgm <sup>2</sup>	1,38	1,38	1,38	1,38
Trägheit der optionalen Bremse	$J_{brake}$	10 <sup>-4</sup> kgm <sup>2</sup>	0,36	1	3,5	8
Gewicht bei 0 mm Hub	m	kg	21,1	30	39,1	57,7
$\Delta$ Gewicht pro 100 mm	$\Delta m$	kg	2,7	2,7	2,7	2,7
Gewicht der optionalen Bremse	$m_{brake}$	kg	0,6	1,4	3	4,5
<b>Elektrische Daten</b>						
Motortyp	–	–	Servo	Servo	Servo	Servo
Nennspannung	U	V DC	600	600	600	600
Nennstrom	I	A	3,9	7,6	5,7	18
Spitzenstrom	$I_{peak}$	A	5,4	10,8	21,5	31
Nennleistung	P	kW	1,4	2,5	3,75	8,2
<b>Umwelt und Standards</b>						
Umgebungstemperatur	$T_{ambient}$	°C	-20...+50	-20...+50	-20...+50	-20...+50
Max. Feuchtigkeit	$\phi$	%	95	95	95	95
Schutzart/ -klasse	IP	–	54S	54S	54S	54S

<sup>1)</sup> Vorzugs-Hublängen:

von 50 bis 1 000 mm Hub in 50 mm Schritten (50, 100, 150, ..., 900, 950, 1 000);

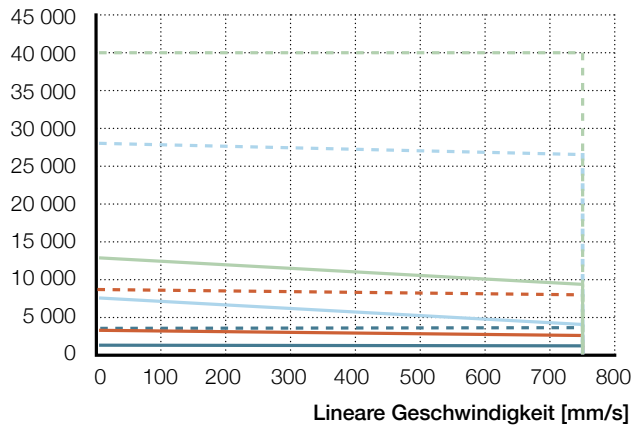
von 1 000 bis 2 000 mm Hub in 100 mm Schritten (1 100, 1 200, ..., 1 900, 2 000);

Für alle andere Hublängen verlängert sich die Lieferzeit um ca. 1 Arbeitswoche. Bitte kontaktieren Sie Ihren Ewellix-Ansprechpartner

<sup>2)</sup> Längere Hübe sind auf Anfrage erhältlich, bitte kontaktieren Sie Ewellix

## Leistungsdiagramme

Axialkraft [N]



1FK7044 — F<sub>cont</sub> — F<sub>peak</sub>

1FK7064 — F<sub>cont</sub> — F<sub>peak</sub>

1FK7086 — F<sub>cont</sub> — F<sub>peak</sub>

1FK7105 — F<sub>cont</sub> — F<sub>peak</sub>

## Maßzeichnung

Siehe [Seite 42](#)

## Bestellschlüssel

Siehe [Seite 46](#)

# CASM-100-RA

Aktuator Servomotor,  
Inline-Konfiguration



## Technische Daten

Designation	Symbol	Unit	1FK7044	1FK7064	1FK7086	1FK7105
<b>Leistungsdaten</b>						
Kontinuierliche Haltekraft	$F_{c0}$	kN	2,3	6	14,1	24,1
Dauerkraft bei max. Geschwindigkeit	$F_c$	kN	1,5	4	3,5	13,1
Spitzenhaltekraft	$F_{p0}$	kN	6,5	16,1	52,8	75,5
Spitzenkraft bei max. Geschwindigkeit	$F_p$	kN	6,3	11,6	39,2	75
Dynamische Tragzahl	C	kN	106	106	106	106
Haltekraft (Option Motorbremse)	$F_{Hold}$	kN	3,7	9,6	17	31
Max. lineare Geschwindigkeit	$v_{max}$	mm/s	890	890	890	833
Max. Beschleunigung	$a_{max}$	m/s <sup>2</sup>	12	12	12	12
Einschaltdauer	D	%	100	100	100	100
<b>Mechanische Daten</b>						
Spindeltyp	–	–	Rollengewindetrieb	Rollengewindetrieb	Rollengewindetrieb	Rollengewindetrieb
Spindeldurchmesser	$d_{screw}$	mm	30	30	30	30
Spindelsteigung	$p_{screw}$	mm	10	10	10	10
Steigungsgenauigkeit	–	–	G5	G5	G5	G5
Hub <sup>1) 2)</sup>	s	mm	50...1 000	50...1 000	50...1 000	50...1 000
Hubreserve (beidseitig)	s0	mm	2	2	2	2
Umkehrspiel	$s_{backlash}$	mm	0,2	0,2	0,2	0,2
Getriebeübersetzung	i	–	1	1	1	1
Wirkungsgrad	$\eta$	%	73	74	74	75
Trägheit bei 0 mm Hub	J	10 <sup>-4</sup> kgm <sup>2</sup>	6,56	12,8	27,3	159
$\Delta$ Trägheit pro 100 mm	$\Delta J$	10 <sup>-4</sup> kgm <sup>2</sup>	0,63	0,63	0,63	0,63
Trägheit der optionalen Bremse	$J_{brake}$	10 <sup>-4</sup> kgm <sup>2</sup>	0,36	1	3,5	8
Gewicht bei 0 mm Hub	m	kg	21,3	30,2	39,3	57,9
$\Delta$ Gewicht pro 100 mm	$\Delta m$	kg	2,4	2,4	2,4	2,4
Gewicht der optionalen Bremse	$m_{brake}$	kg	0,6	1,4	3	4,5
<b>Elektrische Daten</b>						
Motortyp	–	–	Servo	Servo	Servo	Servo
Nennspannung	U	V DC	600	600	600	600
Nennstrom	I	A	3,9	7,6	5,7	18
Spitzenstrom	$I_{peak}$	A	5,4	10,8	21,5	31
Nennleistung	P	kW	1,4	2,5	3,75	8,2
<b>Umwelt und Standards</b>						
Umgebungstemperatur	$T_{ambient}$	°C	-10...+50	-10...+50	-10...+50	-10...+50
Max. Feuchtigkeit	$\phi$	%	95	95	95	95
Schutzart/ -klasse	IP	–	54S	54S	54S	54S

<sup>1)</sup> Vorzugs-Hublängen:

von 50 bis 1 000 mm Hub in 50 mm Schritten (50, 100, 150, ..., 900, 950, 1 000);

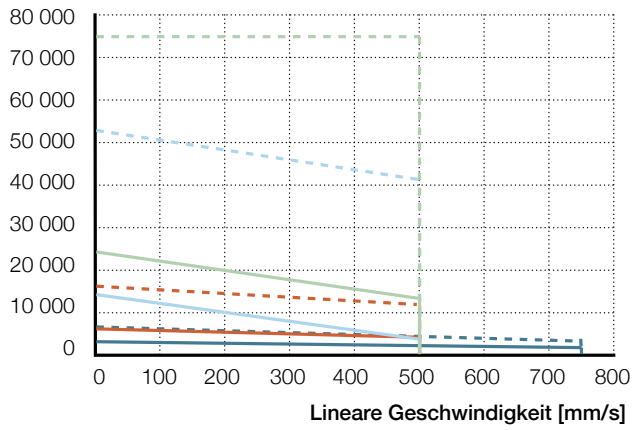
Für alle andere Hublängen verlängert sich die Lieferzeit um ca. 1 Arbeitswoche. Bitte kontaktieren Sie Ihren Ewellix-Ansprechpartner

<sup>2)</sup> Längere Hübe sind auf Anfrage erhältlich, bitte kontaktieren Sie Ewellix



## Leistungsdiagramme

Axialkraft [N]



1FK7044 — F<sub>cont</sub> — F<sub>peak</sub>

1FK7064 — F<sub>cont</sub> — F<sub>peak</sub>

1FK7086 — F<sub>cont</sub> — F<sub>peak</sub>

1FK7105 — F<sub>cont</sub> — F<sub>peak</sub>

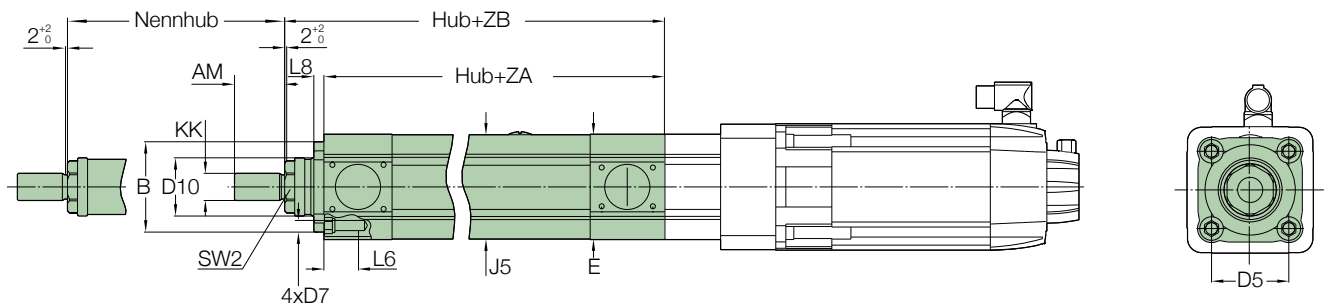
## Maßzeichnung

Siehe [Seite 42](#)

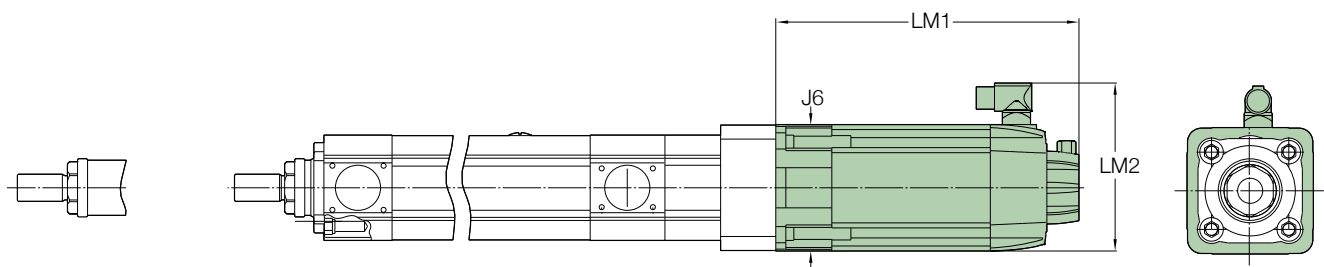
## Bestellschlüssel

Siehe [Seite 46](#)

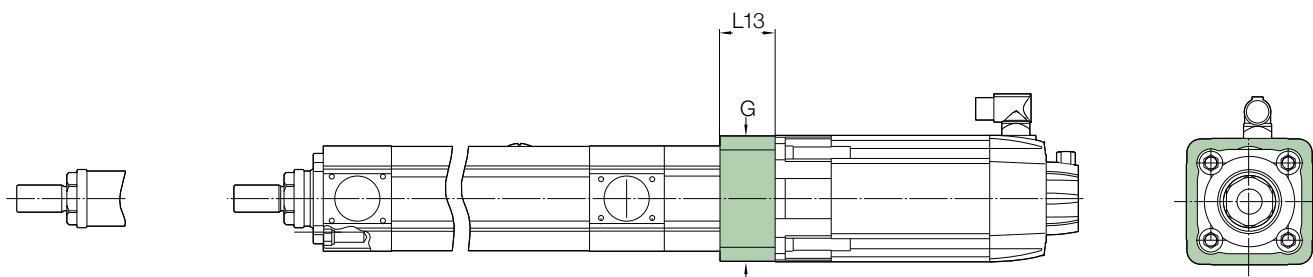
Maßzeichnung



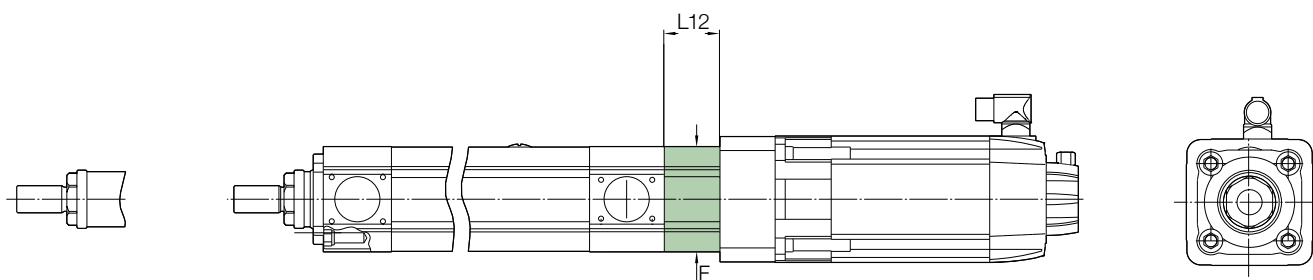
Lineareinheit	KK	SW 2	D7	J5	E	ZA	ZB	L8	B	D10	AM	D5	L6
-	-	-	-	mm									
CASM-100-xx-xxxx-A...	M27 × 2 AF 46	AF 46	M12	□ 104	□ 105	287±1,5	326±2	10	Ø90	$\begin{matrix} -0,10 \\ -0,35 \end{matrix}$	Ø58	50	□ 77 34,5
CASM-100-CB-XXXX-A...	M27 × 2 AF 46	AF 46	M12	□ 104	□ 105	301±1,5	340±2	10	Ø90	$\begin{matrix} -0,10 \\ -0,35 \end{matrix}$	Ø58	50	□ 77 34,5



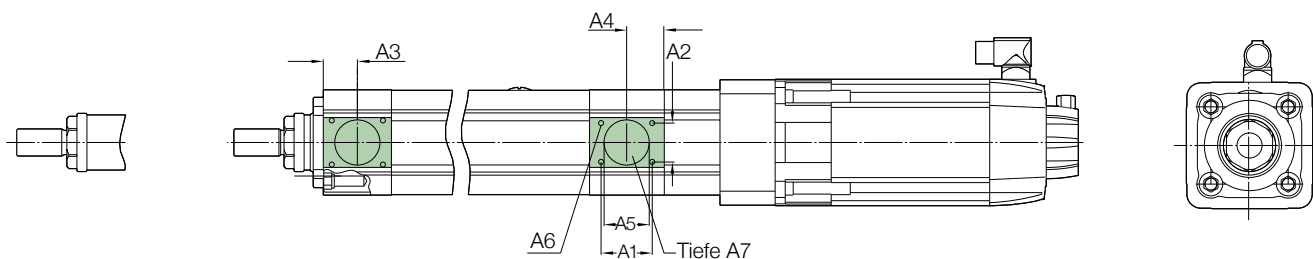
Motor	LM1	LM2	J6
-	mm		
CAM-MS-xO-A11-000	242,5	139,5	□ 96
CAM-MS-xO-A12-000	302,5	167,5	□ 126
CAM-MS-xO-A13-000	309,5	216,5	□ 155
CAM-MS-xO-A14-000	340	253	□ 192



Motoradapter	G	L13
-	mm	
CAM-MS-xO-A11-000	□ 105	44,5
CAM-MS-xO-A12-000	□ 125	54,5
CAM-MS-xO-A13-000	□ 139	62,5
CAM-MS-xO-A14-000	□ 192,5	85,5



Getriebe	i	F	L12
-	-	mm	
CAM-GI-AAA-00-000	01:01	□ 105	55,5



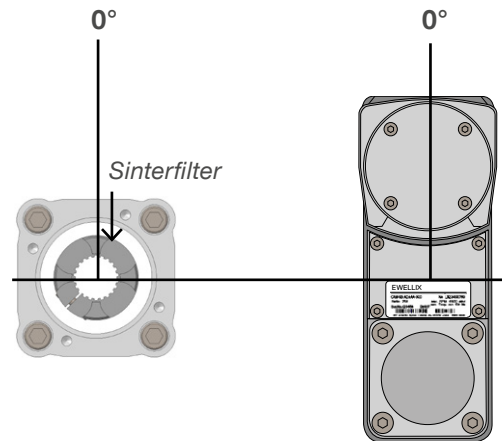
Optionale Montagemöglichkeiten	A6	A1	A2	A3	A4	A5	A7
-	-	mm					
CASM-100-xx-xxxx-...	M8 x 10	52,6	41,6	34	37	Ø48 H7	7,4

### Montagepositionen und Einbaulagen

Für eine komplette Aktuatorbaugruppe mit allen montierten Modulen wird das Getriebe als 0° -Referenz verwendet für alle angeschlossenen Module (↳ **Abb. 6**).

Abb. 6

Getriebereferenz



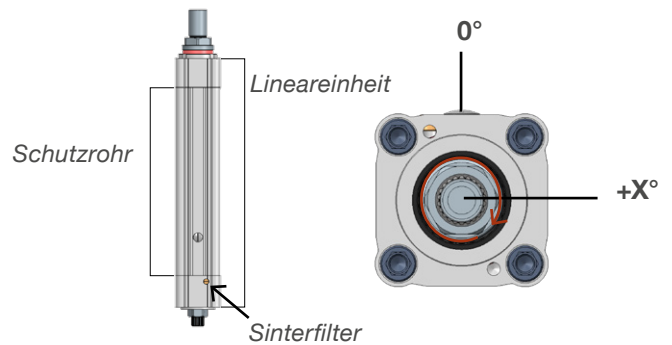
### Einbaulage der Lineareinheit

Die 0° -Referenz für die Lineareinheit ist die Sinterfilterposition.

Die Lineareinheit kann in 90° Schritten im Uhrzeigersinn gedreht werden (↳ **Abb. 7**). Parallele Getriebemontagepositionen haben einige Einschränkungen: Lineareinheit mit Nachschmieröffnung kann mit 90° - 180° - 270° gewählt werden (0° ist nicht möglich) (↳ **Abb. 8**).

Abb. 7

Lineareinheit – Referenz

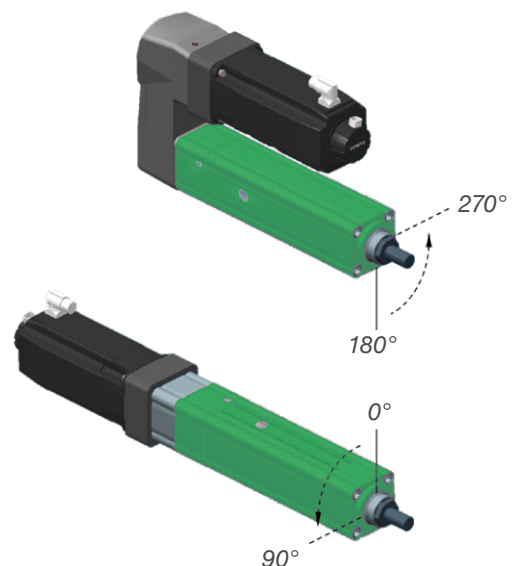


### Hinweis zur Einbaulage

Für den Parallelanbau ist die Einbaulage der Lineareinheit 0° und die Schutzrohrposition 90° (270° ebenso möglich).

Abb. 8

Lage der Lineareinheit



## Einbaulage des Motors

Die 0° - Referenz für den Motor ist die Position des elektrischen Steckverbinders. Der Motor kann in 90° Schritten im Uhrzeigersinn gedreht werden (↳ **Abb. 9**).

Die Montageposition des Parallelgetriebes hat einige Einschränkungen: Motoren der Größen Servo 8x / IEC AC 80 und größer können nur montiert werden bei 0° - 90° - 270° (180° ist nicht möglich) (↳ **Abb. 10**).

Abb. 9

*Motoradapter-Referenz*

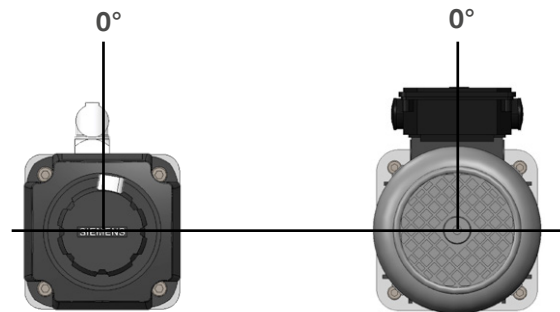
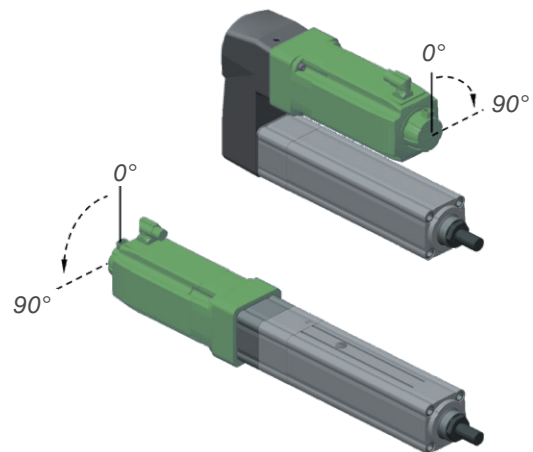


Abb. 10

*Motorausrichtung*



## Bestellschlüssel Gesamtsystem

Lineareinheit

C A S M - 1 0 0 - - 0 1 0 0 - A - - - - - - - - - - 0 0 -

**Baugröße**

**Spindeltyp**

- BA Kugelgewindetrieb 32 x 10
- BB Kugelgewindetrieb 40 x 10
- BC Kugelgewindetrieb 40 x 20
- RA Rollengewindetrieb 30 x 10
- CB Kugelgewindetrieb 40x10 mit Sicherheitsmutter\*

**Hub**

- Hub in mm

**Schubrohr**

- A E355 Chrombeschichtet, Ø55, mit Verbindungsgewinde M27
- C E355 Chrombeschichtet, Ø55, mit T Stück, L = 115 mm <sup>1)</sup>
- D E355 Chrombeschichtet, Ø55, mit T Stück, L = 155 mm <sup>1)</sup>

**Front housing and attachments**

- A Aluminium, no mounting option
- B Aluminium, with body attachment

**Vordere Befestigungen**

- 0 keine
- A Frontplatte 90°
- B Frontplatte 0°
- C Schwenkzapfen (Lagerböcke für Schwenkzapfen müssen separat bestellt werden)
- D Fußmontagesatz, 0°
- E Fußmontagesatz, 180°

**Hinteres Gehäuse und Befestigungsoptionen**

- A1 Aluminium, ohne Vorbereitung für Schwenkzapfen oder Fußmontagesatz, verringerte max. stat. Tragkraft für Spindeltyp B <sup>2)</sup>
- B1 Aluminium, mit Vorbereitung für Schwenkzapfen oder Fußmontagesatz, verringerte max. stat. Tragkraft für Spindeltyp BA <sup>2)</sup>
- C1 Aluminium, ohne Vorbereitung für Schwenkzapfen oder Fußmontagesatz, für alle Spindeltypen
- D1 Aluminium, mit Vorbereitung für Schwenkzapfen oder Fußmontagesatz, für alle Spindeltypen
- E1 Aluminium, Hochleistungs-Schwenkgehäuse, für alle Spindeltypen

**Hinterere Befestigungen**

- 0 keine (muss bei Option Hinteres Gehäuse E1 gewählt werden)
- C Schwenkzapfen (Lagerböcke für Schwenkzapfen müssen separat bestellt werden)
- D Fußmontagesatz, 0°
- E Fußmontagesatz, 180°

**Gehäuse**

- A Aluminium, 90°, für Parallel-Konfiguration empfohlen
- B Aluminium, 180°
- C Aluminium, 270°
- D Aluminium, 0°, für Inline-Konfiguration empfohlen

**Schutzart**

- B IP54S
- C IP65 mit Sinterfilter
- D IP65 mit Schlauch

**Schmierung**

- A Standardschmiermittel für Kugelgewindetriebe
- B Standardschmiermittel für Rollengewindetriebe

**Nachschmieröffnung**

- 0 ohne
- 1 mit

**Verdrehsicherung**

- 0 ohne
- 1 mit

**Freie Parameter**

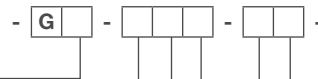
- 00 frei

\* Sicherheitsmutter funktioniert nur auf Druck

<sup>1)</sup> Erfordert Verdrehsicherung, andere Längen auf Anfrage erhältlich

<sup>2)</sup> Maximale statische Last begrenzt auf 31kN, Axialspiel 0,3 mm

## Getriebe



### Getriebe-Typ

- I Inline
- B Riemen (nicht kombinierbar mit Lineareinheit BA)
- S Stirnradgetriebe

### Getriebe

- A Inline-Servomotoren
- B Inline-Asynchronmotoren
- C Parallel-Getriebe

### Übersetzungsverhältnis

- A 1 : 1 (nur Inline und Riemen)
- B 4 : 1 (nur Stirnradgetriebe, siehe [Seite 17](#) für die genaue Übersetzung)
- C 10 : 1 (nur Stirnrad, siehe [Seite 17](#) für genaue Übersetzung)
- D 25 : 1 (nur Stirnrad, siehe [Seite 17](#) für genaue Übersetzung)
- E 2 : 1 (nur Riemen)

### Typen

- A Stirnrad- und Inline-Getriebe, Standardschmierung und Gehäuse
- B Stirnradgetriebe, Fettschmierung
- C Riemengetriebe, hintere Abdeckung für Heckanbau oder Bremsen, IP54S
- D Riemengetriebe, leichte hintere Abdeckung (keine hintere Befestigung oder Bremsen), IP40S

### Hintere Befestigung

- 0 Ohne
- B Hintere Befestigung 0°
- C Hintere Befestigung 90°
- D Hintere Befestigung, T Stück, L = 115 mm 0° \*
- E Hintere Befestigung, T Stück, L = 155 mm, 0° \*

### Freie Parameter

- 0 Kein Zubehör
- B Fliehkraftbremse Typ B (Einrastgeschwindigkeit: 2 200 U/min)

\* Andere Längen auf Anfrage lieferbar

Motorkit



**Motor-Typ**

- A Schnittstelle nach IEC AC XX B14A
- S Interface nach Siemens Servo Motor

**Anlieferung**

Motor von Ewellix montiert geliefert

**Servomotor**

- B0-A11 Siemens 1FK7044-4CH71-1UH0
- B0-A12 Siemens 1FK7064-4CF71-1RB0
- B0-A13 Siemens 1FK7086-4CF71-1RB0
- B0-A14 Siemens 1FK7105-2AF71-1RB0

**AC motor**

- B0-A61 Siemens 1LE1001-0CA32-2KB4-Z=F01+F11+G11
- B0-A62 Siemens 1LE1001-0CB32-2KB4-Z=F01+F11+G11
- B0-A63 Siemens 1LE1003-0DA32-2KB4-Z=F01+F11+G11
- B0-A64 Siemens 1LE1003-0DB32-2KB4-Z=F01+F11+G11
- B0-A65 Siemens 1LE1003-0EA02-2KB4-Z=F01+F11+G11
- B0-A66 Siemens 1LE1003-0EB02-2KB4-Z=F01+F11+G11
- B0-A67 Siemens 1LE1003-1AA42-2KB4-Z=F01+F11+G11
- B0-A68 Siemens 1LE1003-1AB42-2KB4-Z=F01+F11+G11
- B0-N11 Nidec AC Induktionsmotor mit EM Bremse

**Nur Motoradapter**

- 00-AA1 Siemens 1FK7044 Baureihe
- 00-AA2 Siemens 1FK7064 Baureihe
- 00-AA3 Siemens 1FK7086 Baureihe
- 00-AA4 Siemens 1FK7105 Baureihe
- 00-AC1 IEC AC 71 B14A
- 00-AC2 IEC AC 80 B14A
- 00-AC3 IEC AC 90 B14A
- 00-AC4 IEC AC 100 B14A
- 00-XXX kundenspezifischer Motoradapter, Maße siehe Tabelle [page 9](#)

**Einbaulage der Lineareinheit**

- A 0°, für Parallel-Konfiguration empfohlen (Standard, wenn Auswahl ohne Getriebe und ohne Motor)
- B 90°
- C 180°
- D 270°

**Einbaulage des Motors**

- 0 0° (Standard, wenn Auswahl nur Motoradapter bzw. nur Getriebe und ohne Motor)
- A 0°
- B 90°
- C 180° (nur für Inline-Konfiguration)
- D 270°

**Kundenspezifische Optionen**

- 000 keine

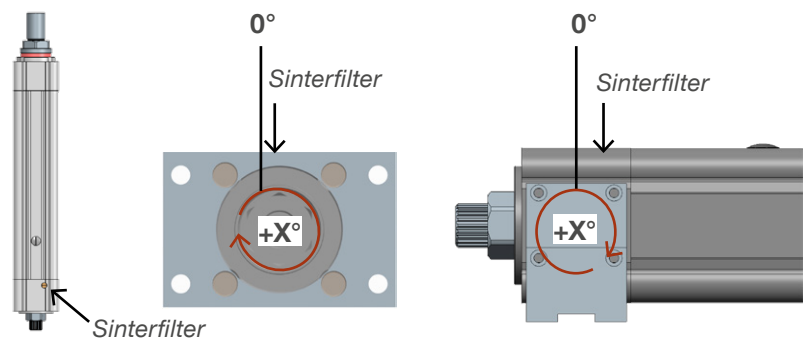
Abb. 5

**Montageposition**

**Fußbefestigung**

Die 0° - Referenz für die Lineareinheit ist die Sinterfilterposition. Die Frontplatte kann in 90° Schritten im Uhrzeigersinn gedreht werden.

Die Fußbefestigung kann um 180° gedreht werden.

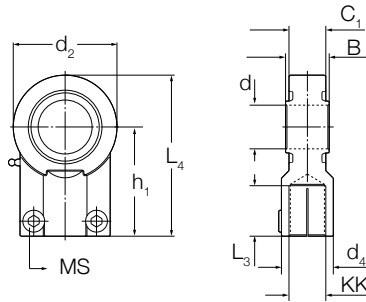




# Zubehör

## CASM-100

### Schubrohr Zubehör Gelenkauge



**Technische Informationen**

Dynamische Tragzahl:  
C<sub>dyn</sub> = 65,6 kN

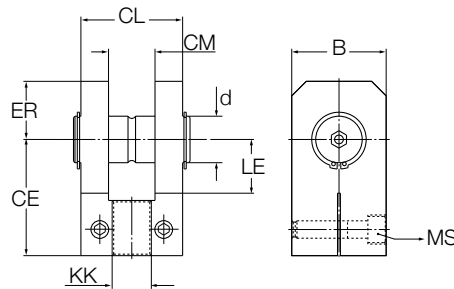
Statische Tragzahl:  
C<sub>stat</sub> = 100 kN

**Bestellschlüssel**

Gelenkauge Ø32:  
ZBE-377900  
(Standard nach  
DIN 8132)

Typ	KK	MS	L <sub>3</sub>	B	C <sub>1</sub>	d	d <sub>4</sub>	L <sub>4</sub>	h <sub>1</sub>	d <sub>2</sub>	m <sub>2</sub>
-	-	-	mm								kg
ZBE-377900	M27 × 2	M10	37	32	28	Ø32	Ø40	119	80	76	1,2

### Gabelkopf



**Technische Informationen**

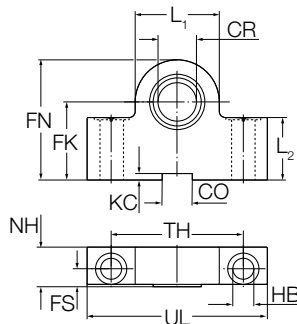
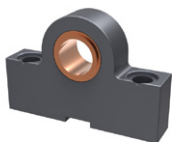
Nennkraft:  
50 kN

**Bestellschlüssel**

Gabelkopf Ø32:  
ZBE-377917  
(Standard nach  
DIN 8132)

Typ	KK	MS	CL	CM	LE	CE	ER	d	B	m
-	-		mm							kg
ZBE-377917	M27 × 2	M12	70	32	42	80	40	Ø32	65	2,7

### Lagerbock, zentrische Aufnahme



**Technische Informationen**

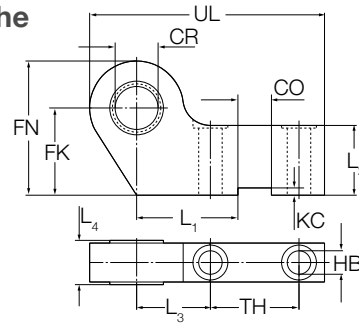
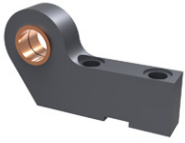
Nennkraft:  
50 kN

**Bestellschlüssel**

Lagerböcke,  
zentrische Aufnahme Ø32:  
ZBE-377902  
(Standard nach  
ISO 813)

Typ	CR	FN	FK	HB	NH	TH	UL	CO	KC	FS	L <sub>1</sub>	L <sub>2</sub>	m
-	mm												kg
ZBE-377902	Ø32	100	65	Ø17,5	33	110	150	25	5,4	15	70	52	4,7

## Lagerbock, exzentrische Aufnahme

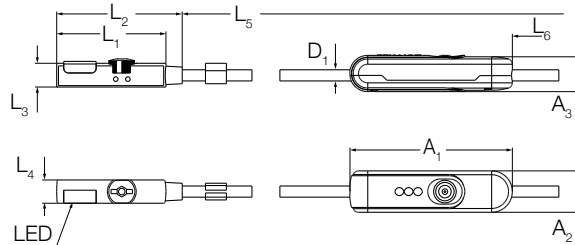


**Technische Informationen**  
Nennkraft:  
50 kN

**Bestellschlüssel**  
ZBE-377910

Typ	CR	FN	FK	TH	HB	L <sub>3</sub>	UL	CO	KC	L <sub>4</sub>	L <sub>2</sub>	L <sub>1</sub>	m
-	mm												kg
ZBE-377910	Ø32	100	65	66	Ø17,5	55	175	25	5,4	33	52	75,5	4,2

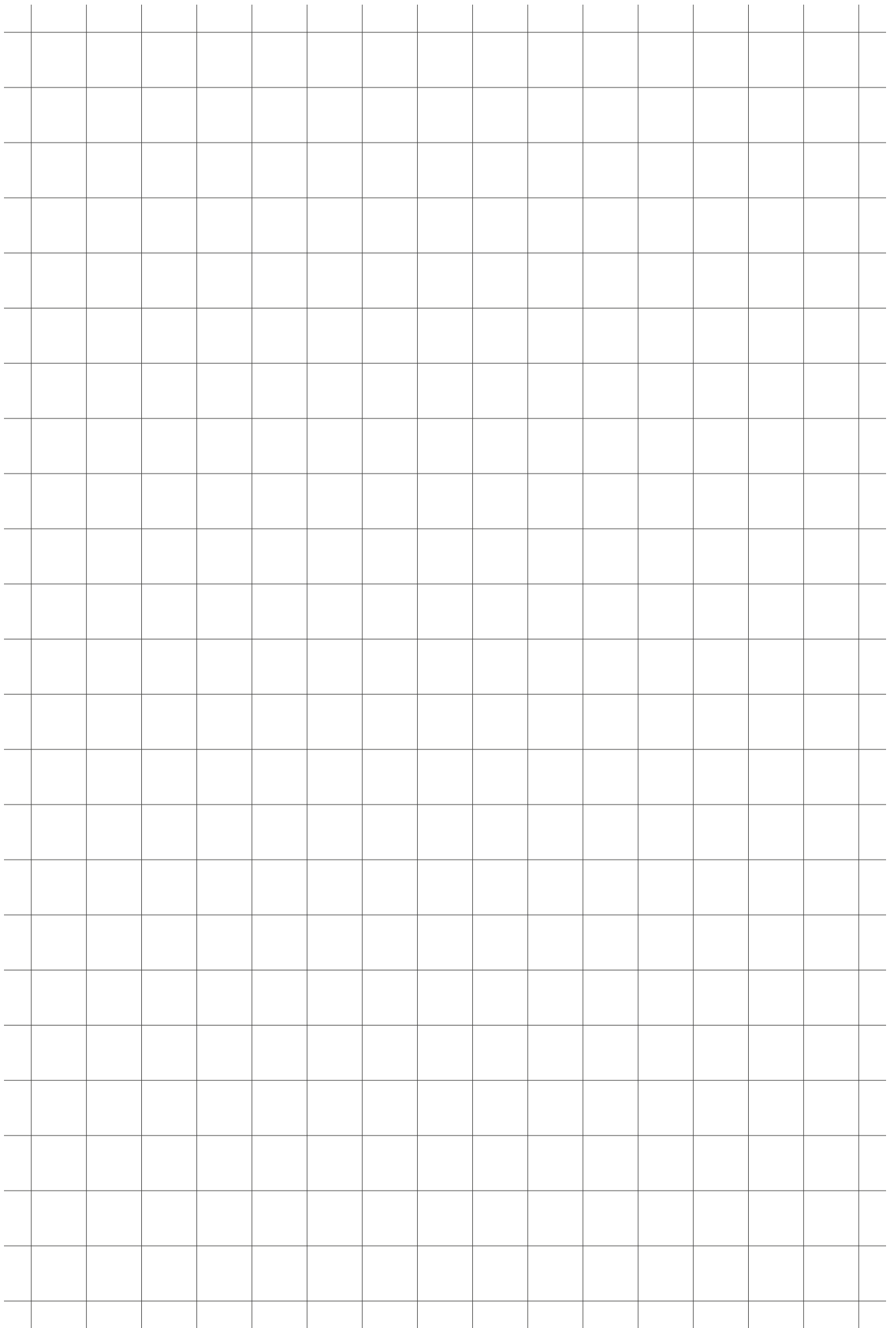
## Näherungsschalter



**Bestellschlüssel**  
ZSC-377925

Typ	L <sub>1</sub>	L <sub>2</sub>	L <sub>3</sub>	L <sub>4</sub>	L <sub>5</sub>	D <sub>1</sub>	A <sub>1</sub>	A <sub>2</sub>	A <sub>3</sub>	L <sub>6</sub>	m
-	mm										kg
ZSC-377925	23,5	27	5,5	5	2 000	Ø2,4	35	8,9	7,9	1 765	0,016

Detaillierte technische Informationen entnehmen Sie bitte dem Balluff Datenblatt BMF 235K H-PO-C-A2-PU-02.



# e-MOVEKIT

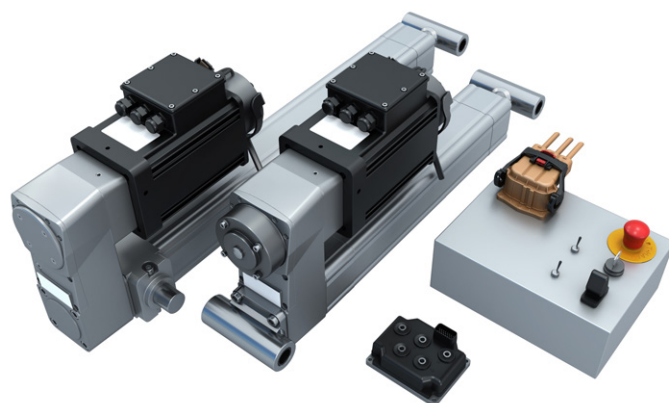
Mit dem e-MOVEKIT können Anwender die Vorteile eines vollständig elektrifizierten Antriebs für ihre Geräte nutzen, ohne dass sie ein komplettes Steuerungssystem dimensionieren und entwickeln müssen.

## Beschreibung des Systems

Das e-MOVEKIT ist ein komplettes Systemangebot, das aus allen Komponenten besteht, die für den Antrieb eines Linearaktors in mobilen Maschinen mit 24-V-Batterien erforderlich sind. Es wurde gemäß den Industriestandards getestet.

Das System ermöglicht lineare Bewegungen, die durch analoge Eingänge oder durch CAN-Befehle gesteuert werden. Außerdem bietet es Funktionen, die den Ersatz von Hydrauliksystemen erleichtern:

- Einfache Integration des Aktuators in ein bestehendes System
- Beginn der Nutzung der Elektromechanik mit geringen Kenntnissen (Systemintegrations e-MOVEKIT, Schnellstart e-MOVEKIT)
- Schneller Bau von Prototypen / Machbarkeitsstudien
- Bezug aller Komponenten von einem einzigen Lieferanten
- Unterstützung von einem einzigen Lieferanten
- Reduzieren Sie die Anzahl der technischen Schnittstellen
- Reduzierung der Komplexität des Systems
- Energie zurückgewinnen: Batterie kann durch Rekuperation geladen werden. Energie kann geladen werden, wenn das System angetrieben wird (und nicht aktiv fährt), z. B. beim Abwärtsfahren in einer Hebevorrichtung. Dies erhöht den Gesamtwirkungsgrad und kann die Verfügbarkeit erhöhen. Alternativ kann der Kunde die Batteriegröße im Vergleich zu einem Standard-Hydrauliksystem reduzieren
- Der Antrieb kann in Branchen eingesetzt werden, die empfindlich auf Verunreinigungen reagieren, z. B. in der Lebensmittelindustrie, in Serverfarmen oder in Reinräumen.
- Ölfrei
- Reduzierte Wartungsintervalle und -aufwände
- Vollständig dokumentierte Leistungs- und Umwelttests für mobile Anforderungen for mobile requirements



## Steuerungssystem

Um die Integration in jedes System so einfach und reibungslos wie möglich zu gestalten, bietet Ewellix mehrere Motorsteuerungsoptionen an. Mit diesen Steuerungen können wir die optimale Leistung für jede Anwendung bieten.

### Schnellstart e-MOVEKIT



Das Schnellstart e-MOVEKIT ist für Kunden gedacht, die noch keine Erfahrung mit elektromechanischen Antrieben haben. Es enthält alle Komponenten, die benötigt werden, um sofort mit dem Testen zu beginnen, einschließlich einschließlich des Motorcontrollers mit allen Eingangssteuerungen und Kabeln, die für den Antrieb des Aktuators in der Anwendung benötigt werden. Das Schnellstart e-MOVEKIT ist ideal für Prototyping und Konzeptstudien.

### Systemintegrations e-MOVEKIT



Das Systemintegrations e-MOVEKIT erfordert Grundkenntnisse der Motorsteuerungstechnik. Das System ist bereits mit den Motorparametern für das Motor-Kit N11 konfiguriert. Die Integration in die Anwendung wird vom Kunden definiert.

Mit dem Systemintegrations e-MOVEKIT bietet Ewellix eine Lösung für die komplette Einhandsteuerung von Antrieben.

Beide Kits können mit jeder der aufgeführten Antriebskonfigurationen kombiniert werden. Ewellix konfiguriert alle Motorparameter entsprechend dem ausgewählten Aktuator. Beide Kits sind mit der AC F2-A Motorsteuerung von Curtis Instruments ausgestattet.

## Drehzahlmodus

Durch die Vorgabe eines Fahrbefehls treibt die Steuerung den Motor mit der gewünschten Geschwindigkeit an und passt die Leistungsaufnahme und Drehmomenterzeugung entsprechend an.

Für sanfte Starts und Stopps kann eine Beschleunigungsrampe definiert werden, um die Belastung der mechanischen Komponenten zu verringern und eine längere Lebensdauer und ein gutes Fahrgefühl zu gewährleisten.

### Software-Merkmale:

- CANopen-Antriebsbefehle
- Analoge Fahrbefehle (FWD/REV oder WIG/WAG)
- Endschalterintegration möglich, Standard für den Schnellstart e-MOVEKIT
- Validierte Sicherheitserkennung und Fehler Vermeidung:
  - Verhinderung unkontrollierter Fahrbewegungen
  - bei Verlust des Motorbremsmoments

# Schnellstart e-MOVEKIT

Das Schnellstart e-MOVEKIT wurde speziell entwickelt, um eine einfache Integration erster Prototypen und den Aufbau von Steuerungs-Know-how für elektromechanische Aktoren zu ermöglichen. Die Box enthält bereits alle notwendigen Komponenten, um loszulegen und ist eine echte Plug-and-Play-Lösung. Ziel des Schnellstart e-MOVEKIT ist es, den Übergang von einem bestehenden hydraulischen System zu einem

vollelektrischen System zu unterstützen. Die einfache und leicht verständliche Steuerungsschnittstelle ermöglicht schnelle Prototypentests innerhalb der Anwendung.

Um eine Beschädigung des Aktuators während der ersten Inbetriebnahme zu verhindern und das Know-how über die Steuerung elektromechanischer Aktuatoren in der Anwendung aufzubauen, sind die mit dem Schnellstart e-MOVEKIT bestellten Aktuatoren ausgestattet mit Endschaltern ausgestattet, die ein Überfahren der physischen Endschläge des Aktuators verhindern.



## Schnellstart e-MOVEKIT enthält:

- Steuerung
- Motorstromkabel
- Motor-Steuerkabel
- Endschaltersensor
- Endschalter-Verlängerungskabel

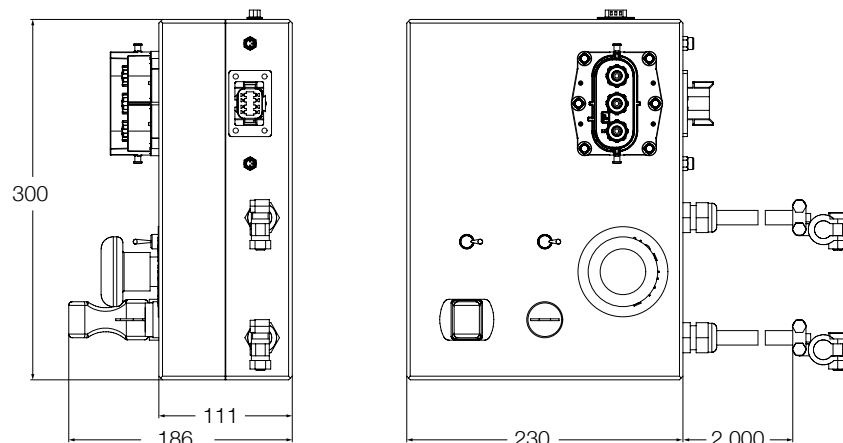
## Separat zu bestellen:

- Lineareinheit
- Nidec N11 Motor
- Anbauteile & Zubehör
- Batterie 24 V DC (nicht bei Ewellix erhältlich)

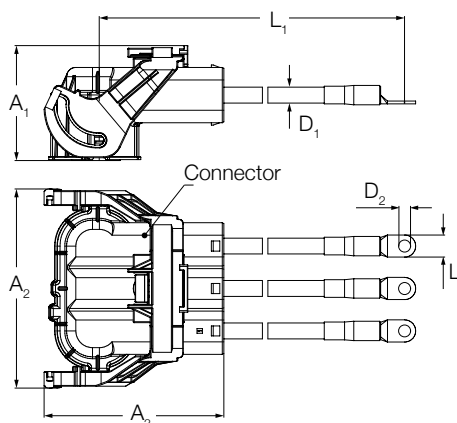
## Leistungsdaten

Beschreibung	Symbol	Einheit	Data
Steuergerätetyp	-	-	AC F2-A-200-001
Verriegelung	-	-	integriert
Nennspannungsbereich	-	-	24
Mindestspannung	$U_{min}$	V DC	12
Durchbrennspannung	$U_{burn}$	V DC	8
Maximale Spannung	$U_{max}$	V DC	30
Maximalstrom [S2-2 min]	$I_{max}$	A RMS	200
Maximalstrom[S2-60 min]	$I_{max}$	A RMS	67
Lebensdauer	-	-	8 000
Überstromschutz (Schmelzsicherung)	-	-	250
Umgebungsbedingungen	IP	-	65/67

## Maßzeichnung

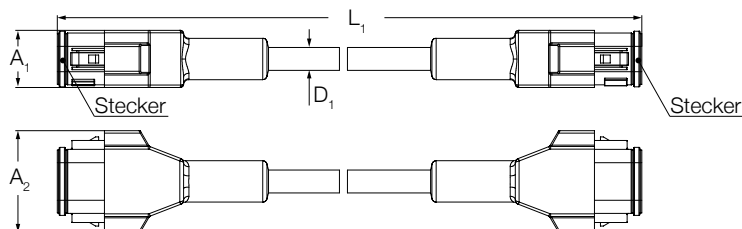


**Motorkabel für Schnellstart e-MOVEKIT**



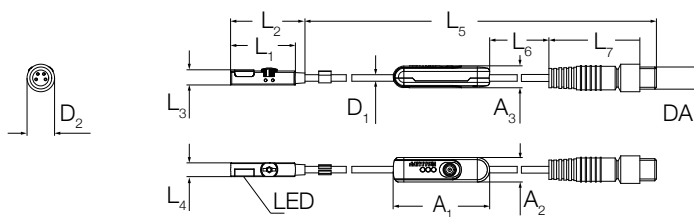
Typ	L1	L2	A1	A2	A3	D1	D2	Stecker
-	mm							-
ZKA-377946	2 063	12	77	121,9	120	Ø 8,7	Ø 6,5	Ampenol 3 PIN-Zug rechtwinklig HVSL1000 08 3 A 1 25

**Motorsteuerskabel für Schnellstart e-MOVEKIT**



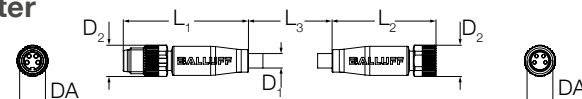
Typ	L1	A1	A2	D1	Stecker
-	mm				-
ZKA-377945	2 063	22	39	Ø 8,7	Deutsch DT06-08SA

**Endschalter für Schnellstart e-MOVEKIT**



Typ	L1	L2	L3	L4	L5	L6	L7	DA	D1	D2	A1	A2	A3
-	mm								mm				
ZSC-377942	23,5	27	5,5	5	574	600	33	M8x1	Ø2,4	Ø10	35	8,9	7,9

**Verlängerungskabel für Näherungsschalter**



Typ	L1	L2	L3	DA	D1	D2
-	mm					
ZSC-377942	38,8	32,2	2 000	M8x1	Ø4,7	Ø9,7

# Systemintegrations e-MOVEKIT

Das Systemintegrations e-MOVEKIT ermöglicht die Integration in jede mobile Anwendung. Die Steuerung ist für den Betrieb mit dem AC-Induktionsmotor vorkonfiguriert und ermöglicht eine direkte Integration und hohe Flexibilität in jeder Anwendung.

Das Systemintegrations e-MOVEKIT richtet sich an Kunden, die ein Produkt in Kleinserie realisieren wollen und alle für die Steuerung einer EMA notwendigen Komponenten aus einer Hand beziehen möchten.



## Systemintegrations e-MOVEKIT enthält:

- Motorsteuerung
- Voreinstellung des Motorprofils

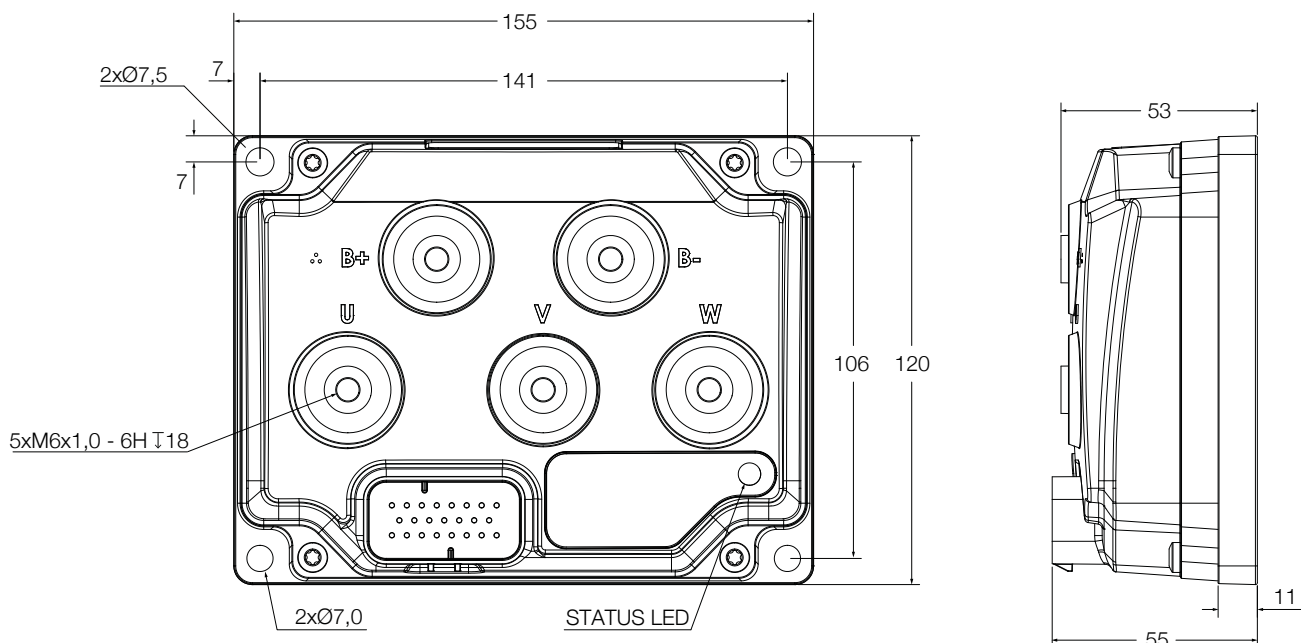
## Separat zu bestellen

- Lineareinheit
- Nidec N11 Motor
- Motorleistungskabel
- Motor-Steuerkabel
- Anbauteile & Zubehör
- Batterie 24 VDC (nicht bei Ewellix erhältlich)

## Leistungsdaten

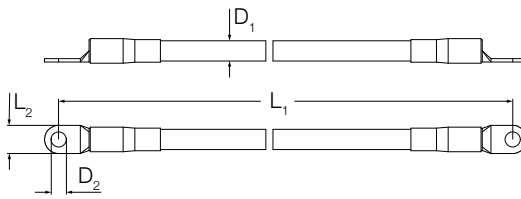
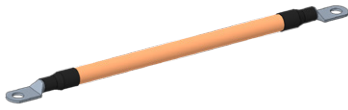
Beschreibung	Symbol	Einheit	Data
Steuergerätetyp	-	-	Curtis AC F2-A 24-200-001
Nennspannungsbereich	-	-	24
Mindestspannung	$U_{min}$	V DC	12
Durchbrennspannung	$U_{burn}$	V DC	8
Maximale Spannung	$U_{max}$	V DC	30
Maximalstrom [S2-2 min]	$I_{max}$	A RMS	200
Maximalstrom [S2-60 min]	$I_{max}$	A RMS	67
Lagertemperatur	$T_{amb\_stor}$	°C	-40 to +95
Betriebstemperatur	$T_{amb\_op}$	°C	-40 to +50
Lebensdauer	-	-	8 000
Umgebungsbedingungen	IP	-	65/67

## Maßzeichnung



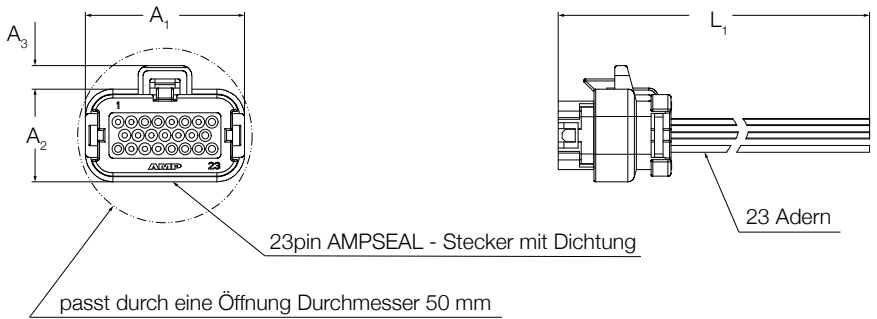


**Motorstromkabel für Systemintegrations e-MOVEKIT**



Typ	L <sub>1</sub>	L <sub>2</sub>	D <sub>1</sub>	D <sub>2</sub>
-				
ZKA-377947	2 054	12	Ø 8,7	Ø 6,2

**23pin AMPSEAL - Vorkonfektionierter Steckverbinder für I/O zum Motorcontroller**



Typ	L <sub>1</sub> mm	A <sub>1</sub>	A <sub>2</sub>	A <sub>3</sub>
-				
ZKA-377944	1 000	47,4	27,6	7

## Bestellschlüssel

C A M - C - N - - - - - - - - - 0 0 0

**Typ**

- Q Schnellstart e-MOVEKIT (einschließlich Kabel, Sensoren)
- S Systemintegrations e-MOVEKIT (ohne Kabel) <sup>1)</sup>

**Motortyp**

- N Nidec AC-Induktionsmotor, 1,4 kW, mit EM-Bremse

**Größe des Getriebes**

- C Kleines Parallelgetriebe

**Getriebeübersetzung**

- B 4 : 1 (nur Stirnrad, genaue Übersetzung siehe [Seite 17](#) )
- C 10 : 1 (nur Stirnrad, genaue Übersetzung siehe [Seite 17](#) )
- D 25 : 1 (nur Stirnrad, genaue Übersetzung siehe [Seite 17](#) )

**Spindeltyp**

- A Kugelgewindetrieb 32x10
- B Kugelgewindetrieb 40x10
- C Kugelgewindetrieb 40x20

**Geschwindigkeit**

Linear Geschwindigkeit der Einheit in mm/s <sup>2)</sup>

**Andere Optionen - Sensor**

- 0 keine Sensorintegration
- 1 integrierte magnetische Endschalter (automatisch ausgewählt mit Schnellstart e-MOVEKIT)

**Kundenspezifische Optionen**

- 000 keine

<sup>1)</sup> Kabel für Systemintegrations e-MOVEKIT werden als ZKA-Artikel verkauft

<sup>2)</sup> Die Geschwindigkeit für Optionen mit Endschalter ist auf 90 mm/s begrenzt, standardmäßig in 10 mm/s-Schritten erhältlich, andere Maximalgeschwindigkeiten auf Anfrage

## Konformitätserklärungen für CASM-100 Aktuator

Diese Konformitätserklärungen gelten nur für einen Aktuator, der mit den Komponenten des vollständigen Systemangebots konfiguriert ist, und sind für andere Konfigurationen nicht gültig.

Die Testergebnisse gelten für die folgenden Komponenten:

- Lineareinheit BB, BC, CB
- AC-Induktionsmotor - MA-B0-N11
- Paralleles Stirnrad-Getriebe
- Zentrifugalbremse
- Hintere Befestigungsoption (T-Bar)
- Option für Frontanbau (T-Bar)
- Hochleistungs-Schwenkgehäuse (E1)

Test	Standard / Norm	Leistung
Statische Sicherheit <sup>1)</sup>	ANSI/SAIA A92.20-2018	Sicherheitsfaktor: $2 \times F_{\max}$ ohne plastische Verformung*
Mechanische Überlast <sup>1)</sup>	ANSI/SAIA A92.20-2018	Sicherheitsfaktor: $2,5 \times F_{\max}$ ohne Materialversagen/-zusammenbruch*
Kugelumlaufspindel-System	ANSI/SAIA A92.20-2018 Section 4.5.4.3	Konform für Option CASM-100-CB
Korrosionsschutz <sup>1)</sup> / Salznebel	DIN EN ISO 9227:2017 NSS ASTM B 117 – 18	<ul style="list-style-type: none"> <li>• Salzsprühtest: NaCl-Solution 50 ±5 g L<sup>-1</sup> pH: 6.5 – 7.2</li> <li>• Prüftemperatur: 35 ±2°C</li> <li>• Testdauer: 120h</li> <li>• Salzsprühmenge: 1.5 ±0.5 m L h<sup>-1</sup> pro 80 cm<sup>2</sup></li> <li>• Kein Ausbluten von rotem oder weißem Rost</li> </ul>
	DIN EN ISO 9227:2017 NSS	<ul style="list-style-type: none"> <li>• Salzsprühtest: NaCl-Solution 50 ±5 g L<sup>-1</sup> pH: 6.5 – 7.2</li> <li>• Prüftemperatur: 35 ±2 °C</li> <li>• Testdauer: 480 h</li> <li>• Salzsprühnebelmenge: 1.5 ±0.5 m L h<sup>-1</sup> pro 80 cm<sup>2</sup></li> <li>• Ausbluten von Weißrost</li> </ul>
Schutzart <sup>1)</sup>	IEC 60529:13 (Ausgabe 2.2)	IP 54S IP 65 Hochdruckreinigersicher <sup>1)</sup>
Vibrationen <sup>1)</sup>	EN 60068-2-64:2008 MIL-STD 810G Method 514.6, Annex C, Figure 514.6C-1 MIL-STD 810G Method 514.6, Annex C, Figure 514.6C-2 MIL-STD 810G Method 514.6, Annex D, Figure 5104.6D-9	Volle Leistung nach dem Test
	EN 61373 Cat. 1B:2010 Eisenbahnanwendungen	<ul style="list-style-type: none"> <li>• Zufälliger Funktionstest: Dauer: 10 m</li> <li>• Zufallsausdauerstest: <ul style="list-style-type: none"> <li>- Dauer: 5 h</li> <li>- Mechanischer Schock:</li> </ul> </li> <li>• Amplitude der Schockbeschleunigung: 50 m/s<sup>2</sup></li> <li>• Dauer des Nennschocks: 30 ms</li> <li>• Anzahl der Schocks pro Ebene: 18</li> </ul>
Temperatur <sup>1)</sup>	MIL-STD-810G Method 501.5, Verfahren II - Betrieb mit konstanten Temperaturbedingung	<ul style="list-style-type: none"> <li>• Hochtemperaturtest: <ul style="list-style-type: none"> <li>- Betriebstemperatur: +49 °C</li> <li>- Lagertemperatur: +65°C</li> </ul> </li> </ul>
	MIL-STD-810G Method 502.5, Verfahren II - Betrieb mit konstanten Temperaturbedingung	<ul style="list-style-type: none"> <li>• Test bei niedriger Temperatur: <ul style="list-style-type: none"> <li>- Betriebstemperatur: -18 °C</li> <li>- Lagertemperatur: -30°C</li> </ul> </li> </ul>
Andere	RoHS-Richtlinie 2011/95/EU-konform REACH Verordnung (EG) Nr. 1907/2006 konform Dodd Frank Act konform	

\* Abhängig von der Hubkonfiguration.

<sup>1)</sup> Alle Anforderungen wurden durch Tests verifiziert (Komponente und Antrieb).

# Konformitäten beim Systemintegrations e-MOVEKIT

Test	Standard/Norm
EMC	nach Vorgaben EN12895:2015 konstruiert
Sicherheit	Erfüllt die Anforderungen von EN 1175-1:1998+A1:2010, EN ISO 13849-1:2015 Kategorie 2 Unkontrollierte Bewegung PL: d Motor-Bremsmoment PL: C
<p>The diagram illustrates the control system architecture. It features an 'Eingabe' (input) on the left that feeds into a 'Mikroprozessor zur primären Motorsteuerung' (primary motor control microprocessor). This microprocessor is connected to a 'Mikroprozessor mit Überwachungsfunktion' (microprocessor with monitoring function) via 'Verbindungen zur Kommunikation' (communication connections). The primary microprocessor sends control signals to a 'Treiber' (driver) and a 'Netzteil' (power supply). The driver sends 'überwachen' (monitor) signals back to the primary microprocessor. The power supply also sends 'überwachen' signals back to the primary microprocessor. The power supply is connected to an 'AC Motor' and provides 'Ausgabe' (output) to it. Additionally, the monitoring microprocessor can send an 'Abschalten' (shutdown) signal to the power supply.</p>	
UL	UL-anerkannte Komponente gemäß UL583
IP Schutz	IP65 per IEC60529
Temperatur	Controller reduziert linear die maximale Stromgrenze mit einem internen Kühlkörper Temperatur von 85°C bis 95°C; vollständige Abschaltung erfolgt oberhalb von 95°C und unterhalb von -40°C
Andere	RoHS-Richtlinie 2011/95/EU-konform REACH Verordnung (EG) Nr. 1907/2006 konform Dodd Frank Act konform





**ewellix.com**

© Ewellix

All contents of this publication are the property of Ewellix, and may not be reproduced or given to third parties (even extracts) without permission. Although great care has been taken in the production of this catalog, Ewellix does not take any responsibility for damage or other loss resulting from omissions or typographical errors. The photo may differ slightly in appearance from the actual product. Due to continuous improvements being made in our products, the product's appearance and specifications are subject to change without notice.

PUB IL-07016/3-DE-January 2023