



ihb News 2021Q3 - ... kein Stress mehr mit der Ex !

Wellenausrichten mit Fixturlaser® EXO ... drahtlos unterwegs in der Ex-Zone 2 ! ...

Wir freuen uns ausserordentlich, Ihnen den **Fixturlaser® EXO** präsentieren zu dürfen, ein Gerät mit **Zulassung** für Arbeiten in der **Ex-Zone 2 (Ex ic op is IIC T4 Gc)**

Woran erkennt man Fehlansrichtung von Aggregaten?

- Übermässige Schwingungen** der gesamten Anlage oder einzelner Module, **lose Teile/Schrauben**,...
- Geräuschentwicklung**, plötzlich **erhöhte Temperaturen** (bspw. bei IBN nach erfolgter Reparatur),...
- früher Ausfall** oder **wiederholter Ausfall** von **Lagern, Kupplungen, Dichtungen (Leckagen)**,...
- öfters** kommt es zu **Folgeschäden** wie **Risse** in Komponenten und Gehäusen, **ungeplante Stopps**,...

Schlecht ausgerichtete Wellen führen somit grundsätzlich zu einer **höheren Belastung aller in direktem Zusammenhang stehender Komponenten**, **verstärken den Verschleiss** ganz generell und **verkürzen** somit die **Gebrauchsdauer**, oft **gefolgt von ungeplanten Stopps** mit weiteren **Folgekosten** wie **Produktionsausfall**, die **Nichterfüllung von eingegangenen Verträgen** etc.

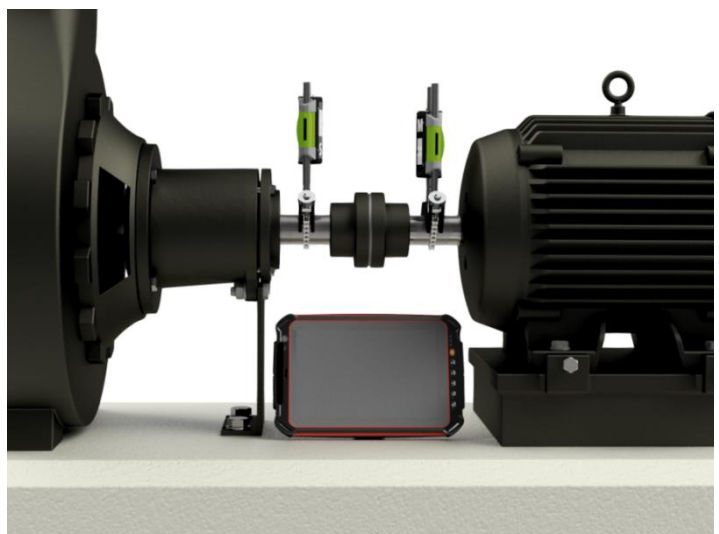
Lebensdauer-Garantie!

Wellenausrichtgeräte von **Fixturlaser®** haben **Lebensdauer-Garantie**.

Bedingung ist einzig, dass dieses Laserausrichtsystem mindestens **alle 24 Monate von einem autorisierten Fixturlaser Service Center kalibriert und aktualisiert** wird.

Imhof Häusermann AG ist **schweizweit** der von **Fixturlaser®** **autorisierter Vertreter** und somit Ihr **optimaler Ansprechpartner** für **Kalibrierung** und im **Zusammenhang** mit dieser **lebenslangen Garantie**.

Der **Fixturlaser® EXO** zählt zu der neusten **Generation 2020** von Ausrichtgeräten, welche sich durch **intuitive Bedienerführung**, **simple Handhabung** und etlichen weiteren Features von enormer Bedeutung auszeichnen, wie etwa die **30 mm (!) grossen Detektorflächen**, **bluetooth Sensoranbindung**, **Kamera**, **flip screen**, offen für weitere (Android-) **Installationen** ...





... und vieles, vieles mehr, wie bspw:

- Zulassung Ex-Zone 2 (Ex ic op is IIC T4 Gc)
- Softcheck™, Verti-Zontal™, bluetooth Kommunikation
- Grosse Winkeltoleranz durch Doppel-Radial-Verfahren
- kompakte, grosse Detektorflächen, Messbereich bis 10m!
- äusserst einfache, intuitive Benutzerführung mit flip screen!
- robuste Bauteile, was angenehmes Arbeiten ermöglicht
- drahtlose Sensoren können schnell und sicher auf engstem Raum montiert werden
- Datenübertragung auf den PC ohne Installation weiterer Software möglich (!)
- Automatische Messpunkt-Aufnahme / Express-Ausrichtung / Express-Ausricht-Prüfung
- Touchscreen in Farbe (3D) führt den Benutzer ‚selbstredend‘ Schritt für Schritt durch den Prozess
- natürlich sind horizontale und vertikale Wellen ausrichtbar
- Übersichtliche Dokumentationsmöglichkeiten zur Abgabe an den Endkunden (Reports)



Erkundigen Sie sich auch nach attraktiven Leasingkonditionen für Fixturlaser® Wellenausrichtsysteme

Gerne kommen wir bei Ihnen vorbei und prüfen gemeinsam mit Ihnen, ob Ihre Anlagen energieeffizienter betrieben werden können.

Mit Fixturlaser® setzen Sie auf einen der führenden Hersteller von Laserausrichtgeräten weltweit!



Sprechen Sie uns an:

Sie haben Interesse an „FIXTURLASER® EXO“ und wünschen ein Angebot?
Senden Sie uns einfach Ihre Anschrift per Email ihb@ihb.ch oder per Fax +41 61 313 24 77 ...

Name: _____ eMail: _____
 Abteilung: _____ Funktion: _____
 Firma: _____ www. _____
 Strasse: _____ Tel. _____
 PLZ/Ort: _____ Fax. _____

...und wir werden uns so bald wie möglich mit Ihnen in Verbindung setzen. Besten Dank!