

# CASM-32

## Siemens Motoren und Adapter Sets

Um Ihnen ein komplett getestetes System anbieten zu können, verbindet SKF ihre Antriebstechnologie mit dem Motor- und Steuerungswissen von SIEMENS. Dank dieser Partnerschaft ist SKF in der Lage, komplette CASM Elektrozyylinder mit SIEMENS 1FK7 Servomotoren anzubieten. Für jede CASM Baugröße stehen zwei geeignete SIEMENS 1FK7 Motoren zur Auswahl.

Die Siemens Motoren 1FK7015 und 1FK7022 sind mit mehrpoligem Resolver, glatter Antriebswelle und Haltebremse ausgerüstet. Zusätzlich bietet der 1FK7022 Motor eine DRIVE-CLiQ Schnittstelle. Rotierbare Anschlussstecker vereinfachen den Anschluss und die Kabelführung bei verschiedenen Installationspositionen.

Weitere Informationen erhalten Sie unter den folgenden Links:

**Motoren:** [www.siemens.de/motors](http://www.siemens.de/motors)

**Umrichter:** [www.siemens.de/sinamics](http://www.siemens.de/sinamics)

**Motion Control System:** [www.siemens.de/simotion](http://www.siemens.de/simotion)

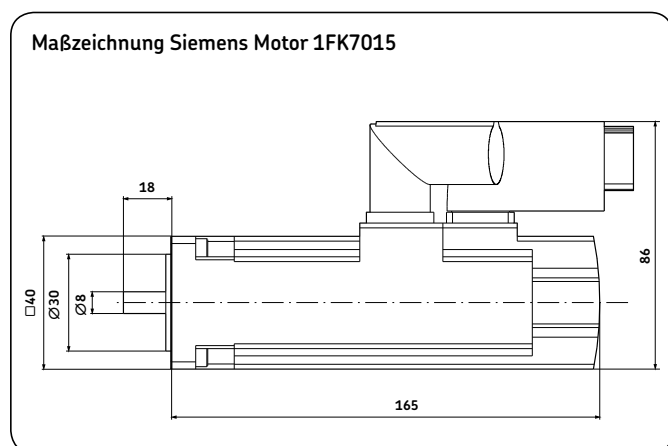
**Steuerungen:** [www.siemens.de/simatic](http://www.siemens.de/simatic)

**Projektierungstools:** [www.siemens.de/sizer](http://www.siemens.de/sizer)

**Ansprechpartner weltweit:** [www.siemens.de/service](http://www.siemens.de/service)

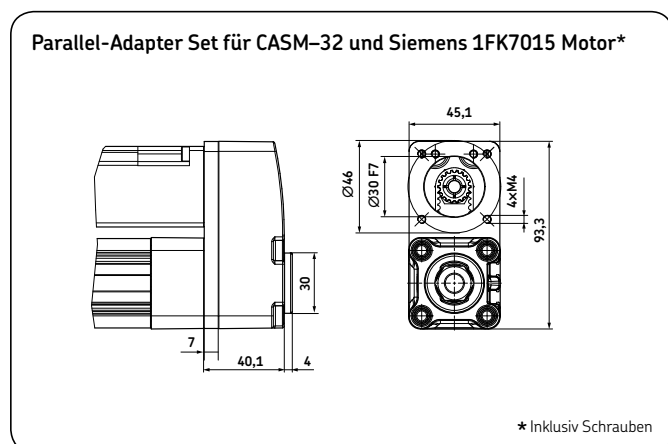
## Lösungen mit Siemens Motor 1FK7015 und kompatiblen Adapter Sets

**Bestellnr.**  
1FK7015-5AK71-1SH3



### Motoren Daten

	Einheit	1FK7015
Bemessungsleistung (100 K)	kW	0,1
Bemessungsdrehzahl	min <sup>-1</sup>	6 000
Bemessungsmoment (100 K)	A	0,85
Bemessungsstrom	Nm	0,16
Stillstandsdrehmoment	Nm	0,35
Maximales Drehmoment	Nm	1
Trägheitsmoment mit Bremse	10 <sup>-4</sup> kgm <sup>2</sup>	0,102
Schafthöhe	mm	20
Gewicht mit Bremse	kg	1,2



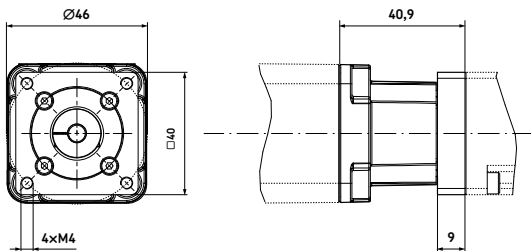
**Bestellnr.**  
ZBE-375540

### Systemeigenschaften

	Einheit	Spitzenkraft	Fm <sup>1)</sup>
CASM-32-LS	N	300	203
CASM-32-BS	N	700	293
CASM-32-BN	N	450	151

<sup>1)</sup> RMS Kraft über einen ganzen Zyklus. Mehr Informationen unter [www.skf.com/casm](http://www.skf.com/casm)

Axial-Adapter Set für CASM-32 und Siemens 1FK7015 Motor\*



\* Inklusiv Schrauben



Bestellnr.  
ZBE-375530

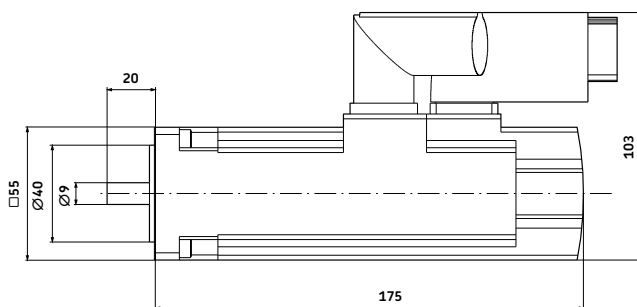
Systemeigenschaften

	Einheit	Spitzenkraft	Fm <sup>1)</sup>
CASM-32-LS	N	300	203
CASM-32-BS	N	700	293
CASM-32-BN	N	450	151

<sup>1)</sup> RMS Kraft über einen ganzen Zyklus. Mehr Informationen unter [www.skf.com/casm](http://www.skf.com/casm)

Lösung mit Siemens Motor 1FK7022 und kompatibelem Adapter Set

Maßzeichnung Siemens Motor 1FK7022

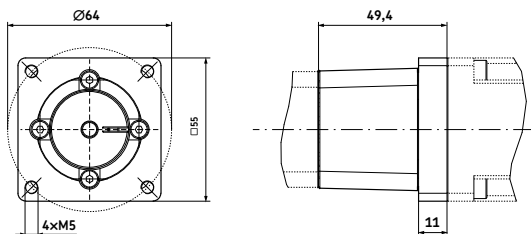


Bestellnr.  
1FK7022-5AK71-1UH3

Motor data

	Einheit	1FK7022
Bemessungsleistung (100 K)	kW	0,43
Bemessungsdrehzahl	min <sup>-1</sup>	6 000
Bemessungsmoment (100 K)	A	1,4
Bemessungsstrom	Nm	0,6
Stillstands Drehmoment	Nm	0,85
Maximales Drehmoment	Nm	3,4
Trägheitsmoment mit Bremse	10 <sup>-4</sup> kgm <sup>2</sup>	0,35
Schafthöhe	mm	28
Gewicht mit Bremse	kg	2

Axial-Adapter Set für CASM-32 und Siemens 1FK7022 Motor\*



\* Inklusiv Schrauben



Bestellnr.  
ZBE-375531

Systemeigenschaften

	Einheit	Spitzenkraft	Fm <sup>1)</sup>
CASM-32-LS	N	300	300
CASM-32-BS	N	700	672
CASM-32-BN	N	630	357

<sup>1)</sup> RMS Kraft über einen ganzen Zyklus. Mehr Informationen unter [www.skf.com/casm](http://www.skf.com/casm)

© SKF ist eine eingetragene Marke der SKF Gruppe.

© SKF Gruppe 2011

Nachdruck, auch auszugsweise, nur mit unserer vorherigen schriftlichen Genehmigung gestattet. Die Angaben in dieser Druckschrift wurden mit größter Sorgfalt auf ihre Richtigkeit hin überprüft. Trotzdem kann keine Haftung für Verluste oder Schäden irgendwelcher Art übernommen werden, die sich mittelbar oder unmittelbar aus der Verwendung der hier enthaltenen Informationen ergeben.

PUB MT/P8 12189 DE · Oktober 2011