



ihb News 2024Q3 - ... und wenn es einmal unrund läuft ?

... Was tun wenn Energiepreise steigen? ... haben Sie Ihr Sparpotential schon ausgelotet ?

INA GSH Spannringlager, Einsatzlager mit Spannhülse für den Ersatz **baureihengleicher Einsatzlager**
Bei dieser Baureihe wird der **Innenring durch eine Spannhülse mit Nutmutter und Sicherungsblech auf der Welle befestigt ... mit dieser Baureihe können Sie Einsatzlager / Spannager der gleichen Dimension 1:1 ersetzen**, sofern es sich dabei ausschliesslich um Varianten handelt, nur mittels Gewindestiften im Innenring, oder mittels Exzentersternring und Gewindestift montiert waren

Die Lager sind sehr gut für **Reversierbetrieb** geeignet. Durch die kraftschlüssige Verbindung entsteht **keine Reibkorrosion** zwischen Welle und Spannhülsebohrung.

Diese **Lösung garantiert ruhigen Lauf**, da **kraftschlüssig 360°C mit der Welle verbunden**. Ihr Aggregat kann damit **schonender und energieeffizienter** betrieben werden.

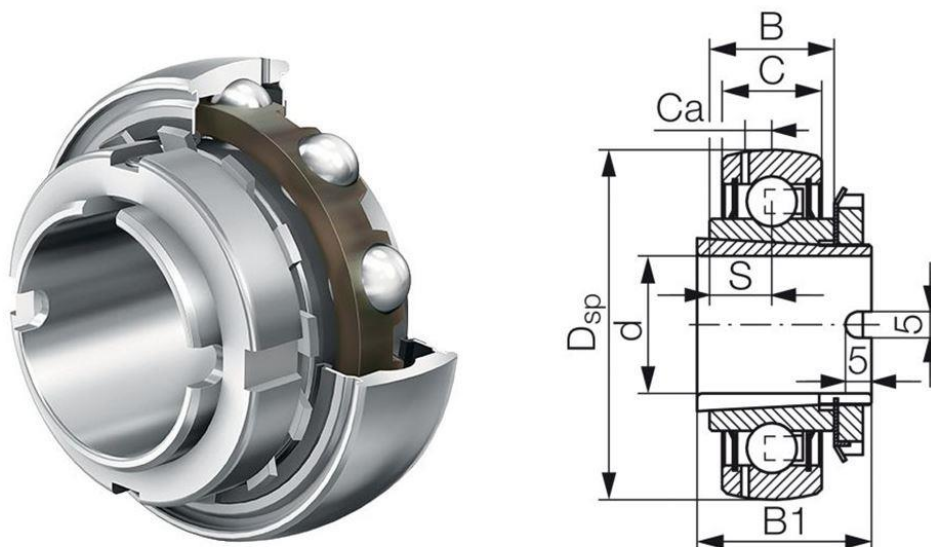
Diese Art eignet sich für Lagerungen mit **gleichbleibender oder wechselnder Drehrichtung** und bei **höheren Drehzahlen**.

Spannhülse und Nutmutter verbinden den Lagerinnenring konzentrisch und kraftschlüssig mit der Welle. Dadurch sind **Drehzahlen annähernd wie bei Rillenkugellagern** möglich.

Gleichzeitig ist bei diesen Lagern die **Laufruhe höher** als bei normalen Spannlagern. **Spannhülse, Nutmutter und Sicherungsblech sind verzinkt**.

Diese Spannager eignen sich für **Wellen bis Toleranzklasse h11** und sind **nachschmierbar**. Die Einstellwerte (Lagerluft) entnehmen Sie bitte dieser [Tabelle hier](#)

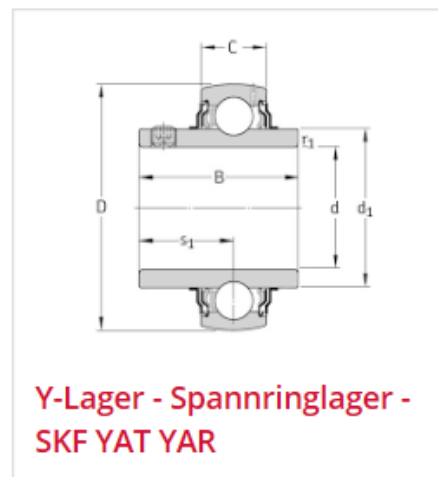
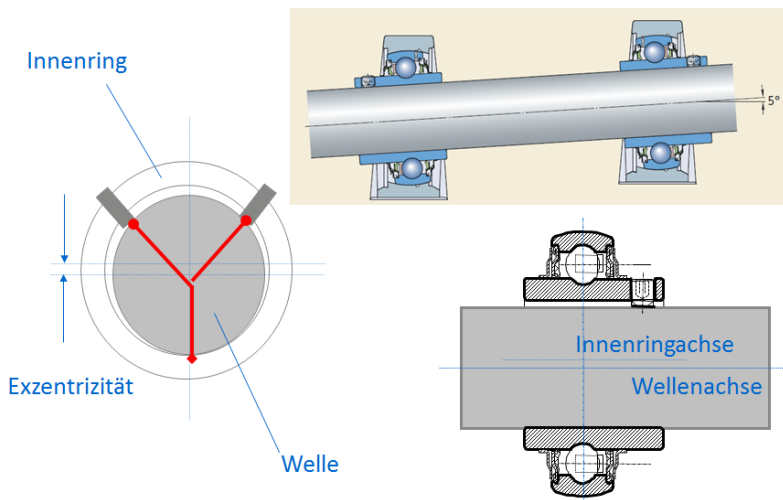
Durch die inkorporierte Spannhülse haben die Lager die gleichen radialen Abmessungen, bei geringfügig niedrigeren Tragzahlen, wie die **Spannager mit Exzentersternring oder mit Gewindestiften im Innenring** und sind mit diesen Lagern **austauschbar**.





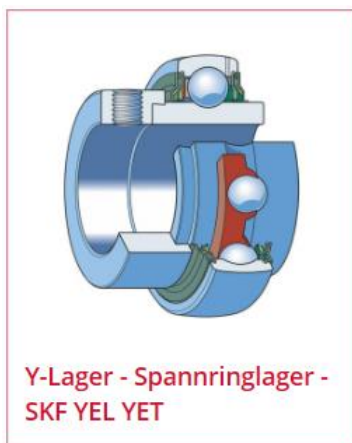
Gängigste Einsatzlagervarianten zum Vergleich

Einsatzlager mit Gewindestiften



Einsatzlager mit Exzenterringbefestigung (links)

Spannringlager SKF ConCentra (rechts)



Sprechen Sie uns an:

Sie haben Interesse an **INA GSH Spannringlager mit inkorporierter Spannhülse** und wünschen weitere Infos dazu? Senden Sie uns einfach Ihre Anschrift per Email ihb@ihb.ch oder per Fax +41 61 313 24 77 ...

Name: _____ eMail: _____
 Abteilung: _____ Funktion: _____
 Firma: _____ www: _____
 Strasse: _____ Tel. _____
 PLZ/Ort: _____ Fax: _____

... und wir werden uns so bald wie möglich mit Ihnen in Verbindung setzen. Besten Dank!