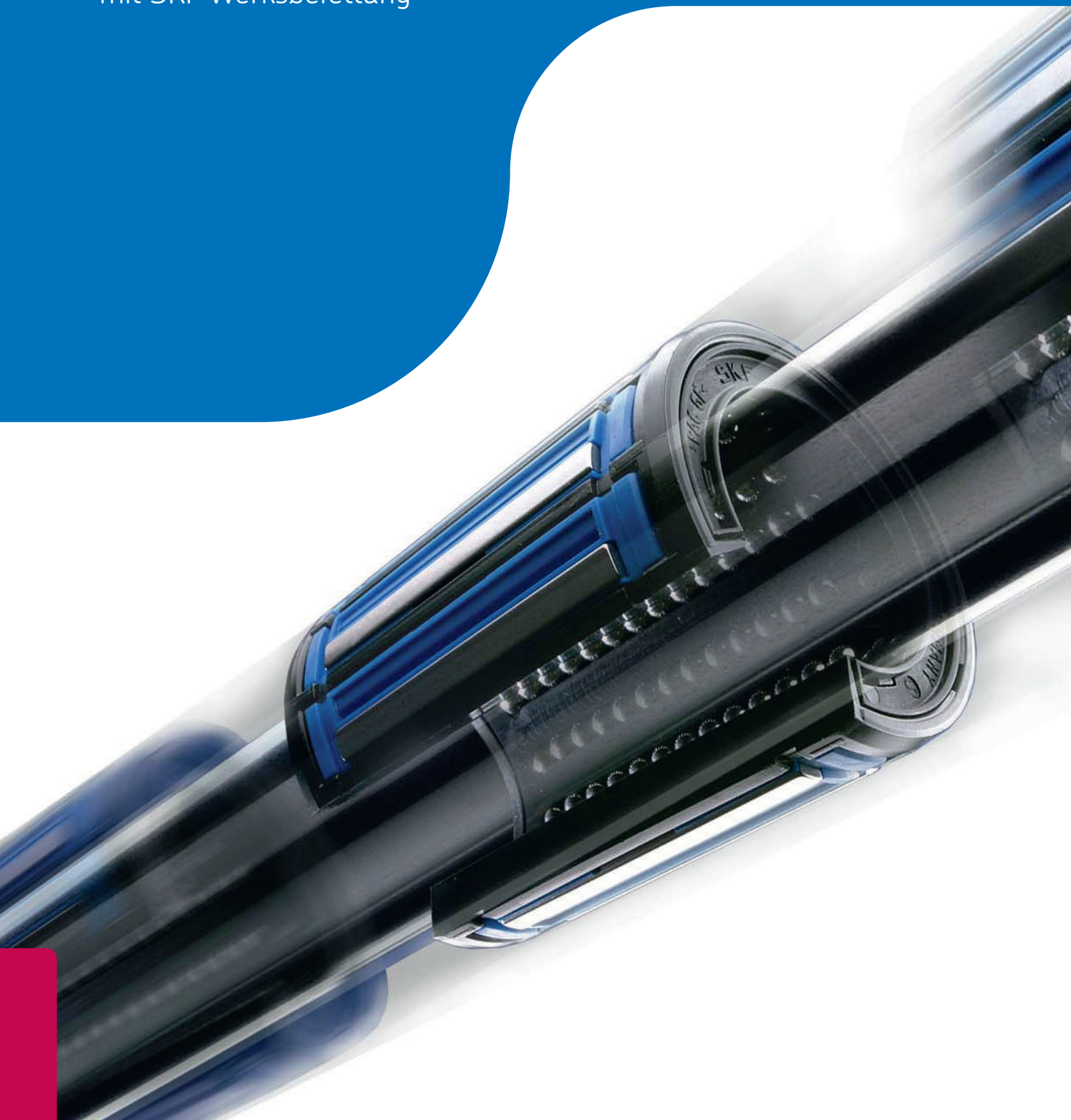


Linearlager und Linearlagereinheiten

mit SKF Werksbefettung





Das Markenzeichen SKF steht heute für wesentlich mehr als jemals zuvor und bietet damit kosten- und qualitätsbewussten Kunden zusätzlichen Mehrwert.

SKF konnte die Stellung als weltweit führender Hersteller von Qualitätslagern weiter ausbauen. Darüber hinaus hat SKF die traditionellen Geschäftsfelder um weitere hochtechnische Komponenten, differenzierte Serviceangebote und Kompetenzpartnerschaften erweitert. SKF kann heute, als Komplettanbieter für Bewegungstechnik, weltweit Kunden mit Systemlösungen aller Art spürbare Wettbewerbsvorteile verschaffen.

SKF Kunden erhalten nicht nur hochentwickelte Lager und Systemlösungen zur Optimierung ihrer Maschinen, sondern auch hochentwickelte Softwarelösungen zum virtuellen Testen von Produkten oder für die Zustandsüberwachung. Die Umsetzung von Produktideen in die Praxis wird dadurch beschleunigt oder die Wirtschaftlichkeit ganzer Maschinenanlagen gesteigert.

Das Markenzeichen SKF steht nach wie vor für Spitzenqualität bei Wälzlagern – und heute gleichzeitig auch für Kompetenz in vielen anderen Geschäftsfeldern.

**SKF – Kompetenz
für Bewegungstechnik**

Inhalt

3	SKF Werksbefettung
4	Produktübersicht
8	Linearkugellager der ISO-Serie 1
9	LBBR
10	Lineargleitlager der ISO-Serie 1
11	LPBR
12	Linearlagereinheiten der ISO-Serie 1
14	LUHR / LUJR
15	LTBR
16	LTDR
17	LQBR
18	Linearkugellager der ISO-Serie 3
20	LBCR
21	LBCD
22	LBCT
23	LBHT
24	LBCF
27	Lineargleitlager der ISO-Serie 3
28	LPAR / LPAT
29	Linearlagereinheiten der ISO-Serie 3
31	LUCR / LUCD
32	LUCS / LUCE
33	LUCT / LUCF
34	LUCT ... BH
35	LUND
36	LUNE
37	LUNF
38	LVCR
39	LTCB
40	LTCF
41	LQCR / LQCD
42	LQCF
43	Wellenträger / Wellenböcke
44	LSCS
45	LSNS / LSHS
46	LEAS / LEBS
47	LRCB / LRCC
48	Quadro-Lineratische ohne Antrieb
49	LZBU
51	LZAU
52	Präzisionswellen

SKF Linearlager werden ab sofort standardmäßig mit Werksbefettung geliefert. Da somit die kundenseitige Erstbefettung entfällt, sparen die vorgeschmierten Lager dem Anwender Zeit und sind aufgrund der genau kalibrierten Fettfüllung noch zuverlässiger im Betrieb. Darüber hinaus senken sie auch die Wartungskosten.

SKF Linearkugellager und Linearlagereinheiten ab 6 mm Wellendurchmesser werden standardmäßig²⁾ mit Werksbefettung¹⁾ geliefert. Aufgrund des integrierten Fettreservoirs und der Ausrüstung mit SKF Doppellippendichtungen (2LS) ist in den meisten Anwendungen keine Nachschmierung mehr erforderlich, da das theoretische Nachschmierintervall die Lagerlebensdauer überschreitet.

Die Erstbefettung der Linearlager erfolgt mit dem SKF Hochleistungsfett LGEP2.

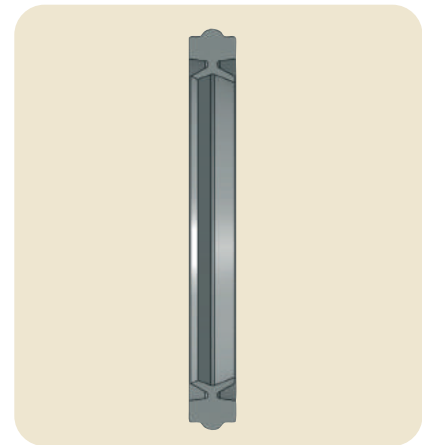
Für weitere Informationen zur Werksbefettung stehen Ihnen unser Technischer Beratungsservice sowie das Technische Handbuch für Linearlager und Linearlagereinheiten (Bestellnummer 6402 DE oder Download auf www.linearsysteme.skf.de) zur Verfügung.

Abdichtung

Doppellippendichtungen sorgen für den wartungsfreien Betrieb von vorgeschmierten Lagern, die unter Standardbedingungen eingesetzt werden. Die integrierte Dichtung wurde speziell für Linearlager entwickelt. Die Dichtlippen sind in Kontakt mit der Welle und stellen selbst bei den winkeleinstellbaren Linearlagern der Baureihe LBC eine überaus effiziente Abdichtung sicher. Die Dichtungen wurden für reibungsarmen Betrieb optimiert.

Schmiermittel

Als Schmierfett auf Basis von Lithiumseife und Mineralöl eignet sich das SKF Hochdruckfett LGEP2 für ein großes Spektrum von Anwendungen in der Industrie und im Automobilbereich. Spezielle Zusätze stellen eine gute Korrosionsbeständigkeit und hohen Verschleißschutz sicher. Für Einsatzfälle in der Nahrungsmittelindustrie sowie im Reinraum oder bei hohen Temperaturen sind auf Anfrage Spezialschmierfette erhältlich.



Doppellippendichtung

¹⁾ ab Juli 2007

²⁾ Linearkugellager ohne Erstbefettung und Korrosionsschutzmittel können nur unter Verwendung des Nachsetzzeichens „/VT808“ bestellt werden, z.B. LBCR 20 A-2LS/VT808. Nicht vorgeschmierte Lager müssen vor der kundenseitigen Montage mit einem geeigneten Schmiermittel versehen werden.

Produktübersicht - Linearlager und Linearlagereinheiten - Standardsortiment

Dieser Katalog enthält SKF Linearkugellager, Lineargleitlager und Zubehörteile, mit denen sich einfache und wirtschaftliche Linearführungen für ein breites Anwendungsspektrum konstruieren lassen. Für Einbaufälle, bei denen diese Lager und Lagereinheiten, z. B. aufgrund der auftretenden Belastungen, nicht in Frage kommen, stehen weitere Linearführungsprodukte und -systeme von SKF zur Verfügung. Wenn Sie hierzu weitere Informationen benötigen, setzen Sie sich bitte mit Ihrem Ansprechpartner bei SKF in Verbindung.

Dieser Katalog enthält SKF Linearkugellager der Maßreihen 1 und 3 entsprechend der ISO-Norm 10285 sowie maßgleiche Lineargleitlager.

Linearkugellager und -einheiten der ISO-Serie 1

Linearkugellager der Baureihe LBBR

weisen kompakte Abmessungen auf und sind leicht zu montieren. Die Lager stehen sowohl in Standardausführung als auch in einer korrosionsbeständigen Ausführung zur Verfügung und sind wahlweise mit oder ohne Abdichtung lieferbar. Die aus Lager und Gehäuse bestehenden Linearkugellagereinheiten in dieser Serie sind als Einzel- oder Tandem-Ausführung erhältlich. Tandem-Einheiten umfassen Duo- und Quadro-Ausführungen.

Linearkugellager und -einheiten der ISO-Serie 3

Zu den SKF Linearkugellagern der ISO-Serie 3 gehören die zylindrisch ausgeführten LBCR und LBC Lager, die winkleinstellbaren LBCD und LBCF Lager sowie die Linearkugellager der Baureihe LBHT, die eine besonders hohe Tragfähigkeit aufweisen. All diese Lager sind in







Standardausführung und in einer korrosionsbeständigen Ausführung lieferbar und ermöglichen aufgrund der integrierten Doppellippendichtung unter Standardbedingungen einen wartungsfreien Betrieb. Alle bisherigen SKF Linearkugellager der Norm-Serie 3 können gegen diese Linearkugellager ausgetauscht werden.

Die meisten Linearlagereinheiten der ISO-Serie 3 sind standardmäßig mit winkeleinstellbaren Linearkugellagern zum Ausgleich von Fluchtungsfehlern ausgerüstet. Alternativ können auch andere Ausführungen geliefert werden. Diese sind in den entsprechenden Tabellen aufgeführt.

Lineargleitlager und -einheiten der ISO-Serie 3

LPAR und LPAT Lineargleitlager gehören zur ISO-Serie 3.




Linearkugellager

	Baureihe	Größe (mm)	Max. Belastung (N) dynamisch / statisch	Anmerkungen	ISO-Serie	Seite
	LBBR	3 bis 50	6 950 / 6 300		1	9
	LBCR	5 bis 80	37 500 / 32 000		3	20
	LBCD	12 bis 50	11 200 / 6 950	winkeleinstellbar *	3	21
	LBCT	12 bis 80	37 500 / 32 000		3	22
	LBCF	12 bis 50	11 200 / 6 950	winkeleinstellbar *	3	24
	LBHT	20 bis 50	17 300 / 17 000		3	23








* Automatischer Fluchtungsfehlerausgleich von max. ±30 Winkelminuten.

Produktübersicht - Linearlager und Linearlagereinheiten - Standardsortiment

Lineargleitlager

	Baureihe	Größe (mm)	Max. Belastung (N) dynamisch / statisch	Anmerkungen	ISO- Serie	Seite
	LPBR	12 bis 50	10 800 / 38 000		1	11
	LPAR	5 bis 80	29 000 / 100 000		3	28
	LPAT	12 bis 80	29 000 / 100 000		3	28











Linearlagereinheiten

	LUHR	12 bis 50	6 950 / 6 300	LBBR Lager	1	14
	LUJR	12 bis 50	6 950 / 6 300	mit Wellendichtungen LBBR Lager	1	14
	LTBR	12 bis 50	11 400 / 12 700	Tandem LBBR Lager	1	15
	LTDR	12 bis 50	11 400 / 12 700	Duo LBBR Lager	1	16
	LQBR	12 bis 50	18 600 / 25 500	Quadro LBBR Lager	1	17
	LUCR	8, 60, 80	37 500 / 32 000	LBCR Lager	3	31
	LUCD	12 bis 50	11 200 / 6 950	LBCD Lager winkeleinstellbar *	3	31

* Automatischer Fluchtungsfehlerausgleich von max. ±30 Winkelminuten.

Produktübersicht - Linearlager und Linearlagereinheiten - Standardsortiment




Linearlagereinheiten

	Baureihe	Größe (mm)	Max. Belastung (N) dynamisch / statisch	Anmerkungen	ISO- Serie	Seite
	LUCS	8, 60, 80	37 500 / 32 000	LBCR Lager	3	32
	LUCE	12 bis 50	11 200 / 6 950	LBCD Lager winkeleinstellbar *	3	32
	LUCT	60, 80	37 500 / 32 000	LBCT Lager	3	33
	LUCF	12 bis 50	11 200 / 6 950	LBCF Lager winkeleinstellbar *	3	33
	LUCT ... BH	20 bis 50	17 300 / 17 000	LBHT Lager	3	34
	LUND	12 bis 50	11 200 / 6 950	LBCD Lager winkeleinstellbar *	3	35
	LUNE	12 bis 50	11 200 / 6 950	LBCD Lager winkeleinstellbar *	3	36
	LUNF	12 bis 50	11 200 / 6 950	LBCF Lager winkeleinstellbar *	3	37
	LVCR	12 bis 80	37 500 / 32 000	LBCR Lager	3	38
	LTCD	12 bis 50	18 300 / 14 000	Tandem LBCD Lager winkeleinstellbar *	3	39
	LTCF	12 bis 50	18 300 / 14 000	Tandem LBCF Lager winkeleinstellbar *	3	40




* Automatischer Fluchtungsfehlerausgleich von max. ±30 Winkelminuten.

Produktübersicht - Linearlager und Linearlagereinheiten - Standardsortiment



Linearlagereinheiten

	Baureihe	Größe (mm)	Max. Belastung (N) dynamisch / statisch	Anmerkungen	ISO- Serie	Seite
	LQCR	8	1 290 / 1 420	Quadro LBCR Lager	3	41
	LQCD	12 bis 50	30 000 / 28 000	Quadro LBCD Lager winkeleinstellbar *	3	41
	LQCF	12 bis 50	30 000 / 28 000	Quadro LBCF Lager winkeleinstellbar *	3	42



Wellenböcke

	LSCS	8 bis 80			1 / 3	44
	LSHS LSNS	12 bis 50		LSHS ISO 1 LSNS ISO 3	1 / 3	45
	LEBS A LEAS ... A/B	12 bis 50 8 bis 50		Tandem LEBS A ISO 1 LEAS A/B ISO 3	1 / 3	46

Wellen und Wellenunterstützungen

	LJ ...	3 bis 80			1 / 3	53
	LRCB LRCC	12 bis 80		LRCB (fertig gebohrt) LRCC (ungebohrt)	3	47

Lineartische

	LZAU	12 bis 50		Quadro „gelagerte Welle“ LBCF Lager	3	51
	LZBU ... A LZBU ... B	8 bis 50		Quadro „A“ = „Verfahren der Lagereinheit“ „B“ = „Verfahren der Wellen“ LBCD Lager	3	49 50

* Automatischer Fluchtungsfehlerausgleich von max. ±30 Winkelminuten.

Linearkugellager, ISO-Serie 1

LBBR Linearkugellager

Das LBBR ist ein patentiertes SKF Linearkugellager mit einem Kunststoffkäfig und Laufbahnsegmenten aus gehärtetem Stahl, auf denen die Kugeln laufen. Die Abmessungen des Lagers entsprechen der Maßreihe 1 gemäß ISO-Norm 10285.

Die Laufbahnsegmente der LBBR Linearkugellager umschließen die Kugeln in Längsrichtung fast vollständig, was nicht nur eine sehr hohe Tragfähigkeit sondern auch eine hohe Lebensdauer bewirkt.

Der Kunststoffkäfig wurde zur Leistungsoptimierung konstruktiv überarbeitet. Alle Kugelumläufe sind so gestaltet, dass bei ihrer Umlenkung keine Ein- und Auslaufwiderstände auf den Käfig wirken. Darüber hinaus nimmt der modifizierte Käfig auch größere Kugeldurchmes-

ser auf und ermöglicht so eine höhere Tragfähigkeit bei längerer Lebensdauer.

Abgedichtete LBBR Linearkugellager sind mit integrierten Doppellippen ausgestattet. Die innere Dichtlippe verhindert dabei das Austreten von Schmiermittel aus dem Lager; die äußere Dichtlippe fungiert als Abstreifer und verhindert das Eindringen von Schmutzpartikeln in das Lager.

Nicht abgedichtete Lager werden durch berührungsfreie Deckscheiben vor grober Verschmutzung geschützt. LBBR Linearkugellager sind selbsthaltend im Gehäuse und benötigen bei sachgerechter Dimensionierung der Gehäusebohrung keine zusätzliche axiale Fixierung.

Rostfreie Ausführung

Für Anwendungen in korrosiven Umgebungen kann das LBBR Linearkugellager auch mit Kugeln und Laufbahnsegmenten aus nicht rostendem Stahl geliefert werden. Die Bezeichnung erhält dann das Nachsetzzeichen HV6, z.B. LBBR 16-2LS/HV6.

In Kombination mit rostfreien SKF Stahlwellen kann so eine komplett korrosionsbeständige Linearführung konstruiert werden.



Linearkugellager – LBBR

- mit Laufbahnplatten



Abmessungen			Anzahl kugel- reihen	Tragzahlen		Gewicht	Kurzzeichen			
F_w	D	C		dyn. C	stat. C_0		Linearkugellager		Rostfreie Ausführung	
						Standard- Ausführung	mit 2 Doppel- lippendichtungen	Standard- Ausführung	mit 2 Doppel- lippendichtungen	
mm			—	N		kg	—			
3	7	10	4	60	44	0,0007	LBBR 3 ²⁾	LBBR 3-2LS ²⁾	LBBR 3/HV6 ²⁾	LBBR 3-2LS/HV6 ²⁾
4	8	12	4	75	60	0,001	LBBR 4 ²⁾	LBBR 4-2LS ²⁾	LBBR 4/HV6 ²⁾	LBBR 4-2LS/HV6 ²⁾
5	10	15	4	170	129	0,002	LBBR 5 ²⁾	LBBR 5-2LS ²⁾	LBBR 5/HV6 ²⁾	LBBR 5-2LS/HV6 ²⁾
6	12	22 ¹⁾	4	335	270	0,006	LBBR 6A	LBBR 6A-2LS	LBBR 6A/HV6	LBBR 6A-2LS/HV6
8	15	24	4	490	355	0,007	LBBR 8	LBBR 8-2LS	LBBR 8/HV6	LBBR 8-2LS/HV6
10	17	26	5	585	415	0,011	LBBR 10	LBBR 10-2LS	LBBR 10/HV6	LBBR 10-2LS/HV6
12	19	28	5	695	510	0,012	LBBR 12	LBBR 12-2LS	LBBR 12/HV6	LBBR 12-2LS/HV6
14	21	28	5	710	530	0,013	LBBR 14	LBBR 14-2LS	LBBR 14/HV6	LBBR 14-2LS/HV6
16	24	30	5	930	630	0,018	LBBR 16	LBBR 16-2LS	LBBR 16/HV6	LBBR 16-2LS/HV6
20	28	30	6	1 160	800	0,021	LBBR 20	LBBR 20-2LS	LBBR 20/HV6	LBBR 20-2LS/HV6
25	35	40	7	2 120	1 560	0,047	LBBR 25	LBBR 25-2LS	LBBR 25/HV6	LBBR 25-2LS/HV6
30	40	50	8	3 150	2 700	0,070	LBBR 30	LBBR 30-2LS	LBBR 30/HV6	LBBR 30-2LS/HV6
40	52	60	8	5 500	4 500	0,130	LBBR 40	LBBR 40-2LS	LBBR 40/HV6	LBBR 40-2LS/HV6
50	62	70	9	6 950	6 300	0,18	LBBR 50	LBBR 50-2LS	LBBR 50/HV6	LBBR 50-2LS/HV6

Die Außendurchmessertoleranz der Linearkugellager ist so ausgelegt, dass nach dem Einpressen in eine nach J7 oder J6 tolerierte Bohrung keine weitere axiale Sicherung der Lager erforderlich ist.

Zubehör für LBBR Linearkugellager (Wellendichtringe)



Passende Wellendichtringe				Passende Wellendichtringe			
Abmessungen			Kurzzeichen	Abmessungen			Kurzzeichen
F_w	D	B_1		F_w	D	B_1	
mm	—			mm	—		
6	12	2	SP-6x12x2	25	35	4	SP-25x35x4
8	15	3	SP-8x15x3	30	40	4	SP-30x40x4
10	17	3	SP-10x17x3	40	52	5	SP-40x52x5
12	19	3	SP-12x19x3	50	62	5	SP-50x62x5
14	21	3	SP-14x21x3				
16	24	3	SP-16x24x3				
20	28	4	SP-20x28x4				

¹⁾ Breite 22 entspricht nicht der Maßreihe 1 der ISO-Norm 10285.

²⁾ ohne Werksbefeuchtung

Lineargleitlager, ISO-Serie 1

LPBR Lineargleitlager weisen die gleichen Abmessungen auf wie LBBR Linearkugellager. Sie werden aus PAS-LX (Copolymer Polyoxymethylen) mit spezifischem Polyethylen gefertigt und bieten gute, stick-slip freie Gleiteigenschaften. Unter normalen Betriebsbedingungen sind diese Lineargleitlager selbstschmierend und wartungsarm. Sie weisen eine hohe statische Tragfähigkeit auf und sind unempfindlich gegenüber Stoßbelastungen.

Zur Verbesserung des Einlaufverhaltens wird empfohlen, die Gleitlager beim Einbau leicht zu befeuchten, auch wenn später Trockenlauf angestrebt wird.

LPBR Lineargleitlager eignen sich insbesondere für Lagerungen, die starken Stoßbelastungen und/oder Vibrationen ausgesetzt sind oder die unbelastet mit hohen Beschleunigungen und Drehzahlen beaufschlagt werden. Unter diesen Betriebsbedingungen lässt sich mit Lineargleitlagern eine längere Lebensdauer erzielen als mit Linearkugellagern. Es muss jedoch mit einer höheren Reibung gerechnet werden.



Lineargleitlager – LPBR

- geschlossene Ausführung



Abmessungen				Tragzahlen			Gewicht	Kurzzeichen Lineargleitlager
F_w	D -0,07	C	C_4	dyn. bei 0,1 m/s C	4 m/s C	stat. C_0		
mm				N			kg	—
12	19,19	28	10	965	24	3 350	0,006	LPBR 12
14	21,21	28	12	1 370	34	4 750	0,007	LPBR 14
16	24,23	30	12	1 530	38	5 400	0,009	LPBR 16
20	28,24	30	13	2 080	52	7 350	0,011	LPBR 20
25	35,25	40	17	3 400	85	12 000	0,024	LPBR 25
30	40,27	50	20	4 800	120	17 000	0,033	LPBR 30
40	52,32	60	24	7 650	193	27 000	0,063	LPBR 40
50	62,35	70	27	10 800	270	38 000	0,088	LPBR 50

Die Außendurchmessertoleranz der Lineargleitlager ist so ausgelegt, dass nach dem Einpressen in eine nach J7 oder J6 tolerierte Bohrung keine weitere axiale Sicherung der Lager erforderlich ist.

Zubehör für LPBR (Wellendichtringe)



Passende Wellendichtringe			
Abmessungen			Kurzzeichen
F_w	D	B_1	
mm	—		
12	19	3	SP-12x19x3
14	21	3	SP-14x21x3
16	24	3	SP-16x24x3
20	28	4	SP-20x28x4

Passende Wellendichtringe			
Abmessungen			Kurzzeichen
F_w	D	B_1	
mm	—		
25	35	4	SP-25x35x4
30	40	4	SP-30x40x4
40	52	5	SP-40x52x5
50	62	5	SP-50x62x5

Linearlagereinheiten, ISO Serie 1

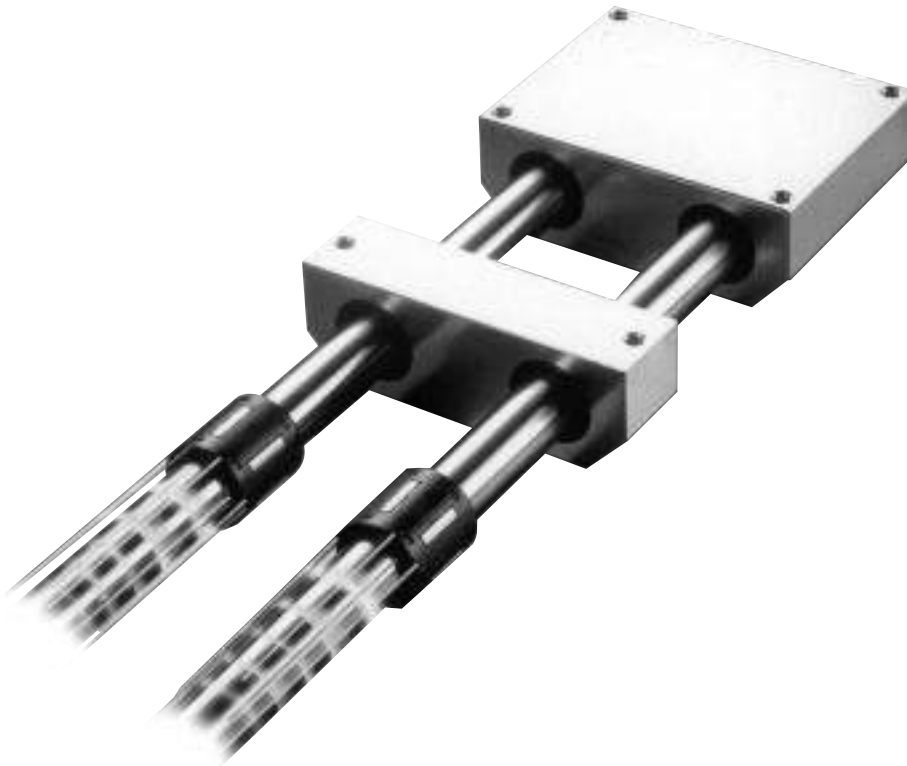
Linearlagereinheiten mit Lagern aus der ISO-Serie 1 stehen für den freitragenden Einsatz in geschlossener Bauform zur Verfügung.

Diese kostengünstigen Lagereinheiten weisen extrem raumsparenden Einbaumaße auf und können Lasten von über 25 000 N aufnehmen (z.B. LQBR 50-2LS; siehe auch Seite 17).

Die maximal zulässige Schiefstellung der Welle beträgt 15 Winkelminuten. Durch die Doppellippendichtungen bei den LBBR Lagern benötigen diese Linearlagereinheiten unter normalen Betriebsbedingungen keine Nachschmierung (siehe Seite 3).

Für Anwendungen in korrosiven Umgebungen empfiehlt SKF die Verwendung von Wellen aus nicht rostendem Stahl sowie Aluminiumgehäuse, die entweder mit Linearkugellagern aus nicht rostendem Stahl, z.B. LBBR 20-2LS/HV6, oder mit Gleitlagern ausgerüstet sind.

Die Wellen können auf Kundenwunsch fertig abgelängt werden. Weitere Informationen hierzu finden Sie im Kapitel „Präzisionsstahlwellen“ auf Seite 52.



LUHR/LUJR Linearlagereinheiten bestehen aus einem stranggepresstem Aluminiumgehäuse sowie den kompakten LBBR Linearkugellagern oder den abmessungsgleichen LPBR Lineargleitlagern.

Die LUHR Ausführung für Wellendurchmesser von 12 bis 50 mm wird serienmäßig mit LBBR Linearkugellagern mit oder ohne integrierte Dichtungen oder mit LPBR Lineargleitlagern (Bezeichnung LUHR ... PB) angeboten.

Für erhöhten Schmutzanfall sind die verbreiterten LUJR Linearlagereinheiten erhältlich. Diese sind mit LBBR Linearkugellagern und zwei SP-Dichtungen ausgestattet. LUHR und LUJR Linearlagereinheiten sind nicht nachschmierbar.

LTBR Tandem-Linearlagereinheiten bestehen aus einem einteiligen, stranggepresstem Aluminiumgehäuse und zwei hintereinander angeordneten LBBR Linearkugellagern. Diese Einheiten sind serienmäßig mit abgedichteten Lagern ausgestattet und können nicht nachgeschmiert werden. Diese Baureihe ist speziell für Tisch- oder Aggregatkonstruktionen beliebiger Breite geeignet.

Das Hauptmerkmal von **LTDR Duo-Linearlagereinheiten** sind zwei nebeneinander eingebaute LBBR-2LS Linearkugellager in einem Aluminiumgehäuse. Der Lagerabstand und die Duo-Anordnung ermöglichen den einfachen Einbau eines Linearantriebs.

LQBR Quadro-Linearlagereinheiten enthalten vier (4) LBBR Linearkugellager in einem abgedichteten Aluminiumgehäuse. Durch die Duo-Anordnung und den Lagerabstand ist der Einbau eines Linearantriebs möglich. Duo- und Quadro-Linearlagereinheiten auf Basis der LBBR Linearkugellager ermöglichen kompakte und einfache Tischkonstruktionen. Passende Wellenböcke (LEBS) finden Sie auf Seite 46.



LTDR



LQBR



LUJR



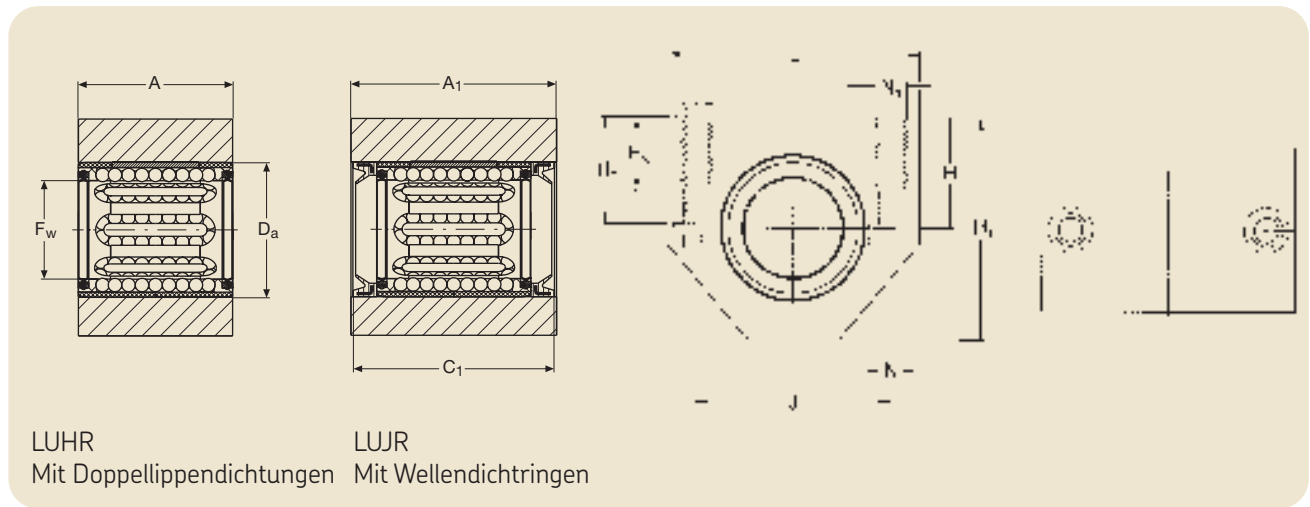
LUHR



LTBR

Linearlagereinheiten – LUHR/LUJR

- mit geschlossenem Gehäuse und LBBR Linearkugellagern



Abmessungen														Tragzahlen		Gewicht Ausführung		Kurzzeichen Linearkugellagereinheit		
F _w	A	A ₁	C ₁	D _a	H ±0,01	H ₁	H ₂	H ₃	L	J	N ¹⁾	N ₁ ¹⁾	dyn. C	stat. C ₀	LUHR	LUJR	ohne Dichtung	mit Doppellippen- dichtung	mit Wellen- dichtringen	
mm														N	kg					
12	28	35	34	19	17	33	16	11	40	29	4,3	M 5	695	510	0,08	0,10	LUHR 12	LUHR 12-2LS	LUJR 12	
16	30	37	36	24	19	38	18	11	45	34	4,3	M 5	930	630	0,10	0,12	LUHR 16	LUHR 16-2LS	LUJR 16	
20	30	39	38	28	23	45	22	13	53	40	5,3	M 6	1 160	800	0,14	0,18	LUHR 20	LUHR 20-2LS	LUJR 20	
25	40	49	48	35	27	54	26	18	62	48	6,6	M 8	2 120	1 560	0,25	0,30	LUHR 25	LUHR 25-2LS	LUJR 25	
30	50	59	58	40	30	60	29	18	67	53	6,6	M 8	3 150	2 700	0,37	0,44	LUHR 30	LUHR 30-2LS	LUJR 30	
40	60	71	70	52	39	76	38	22	87	69	8,4	M 10	5 500	4 500	0,74	0,86	LUHR 40	LUHR 40-2LS	LUJR 40	
50	70	81	80	62	47	92	46	26	103	82	10,5	M 12	6 950	6 300	1,19	1,37	LUHR 50	LUHR 50-2LS	LUJR 50	

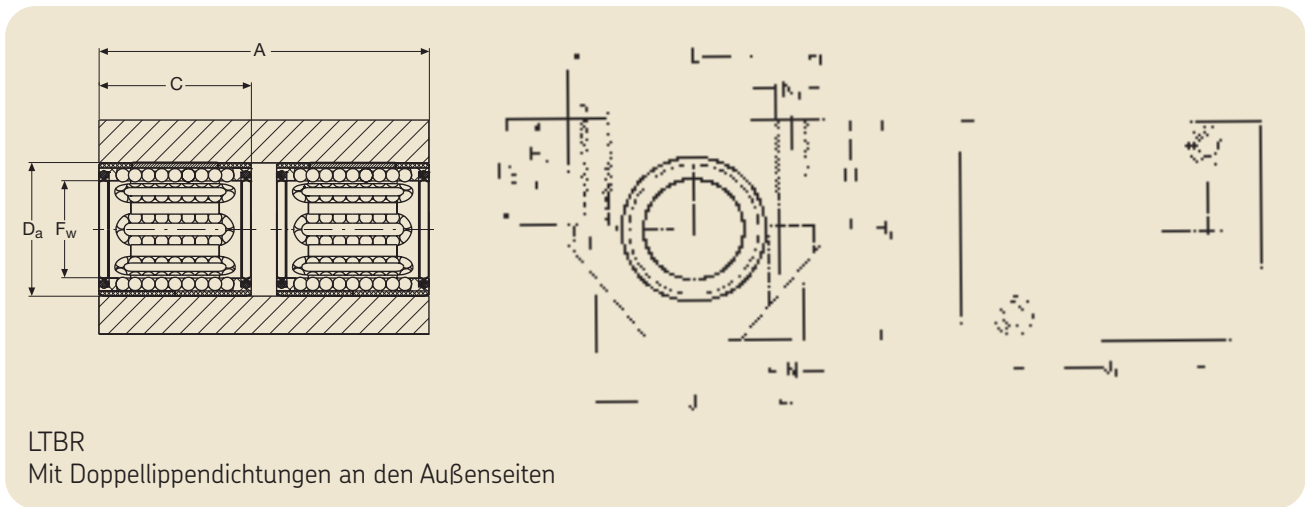
Passende Wellenböcke für diese Linearlagereinheiten, Kurzzeichen LSHS, siehe Seite 45.

Linearlagereinheiten der Ausführung LUHR sind auch mit Lineargleitlagern LPBR erhältlich.
Kurzzeichen: z.B. LUHR 20 PB.

¹⁾ Für Zylinderschrauben mit Innensechskant nach DIN 912 / ISO 4762.

Tandemlinearlagereinheiten – LTBR

- mit geschlossenem Gehäuse und LBBR Linearkugellagern



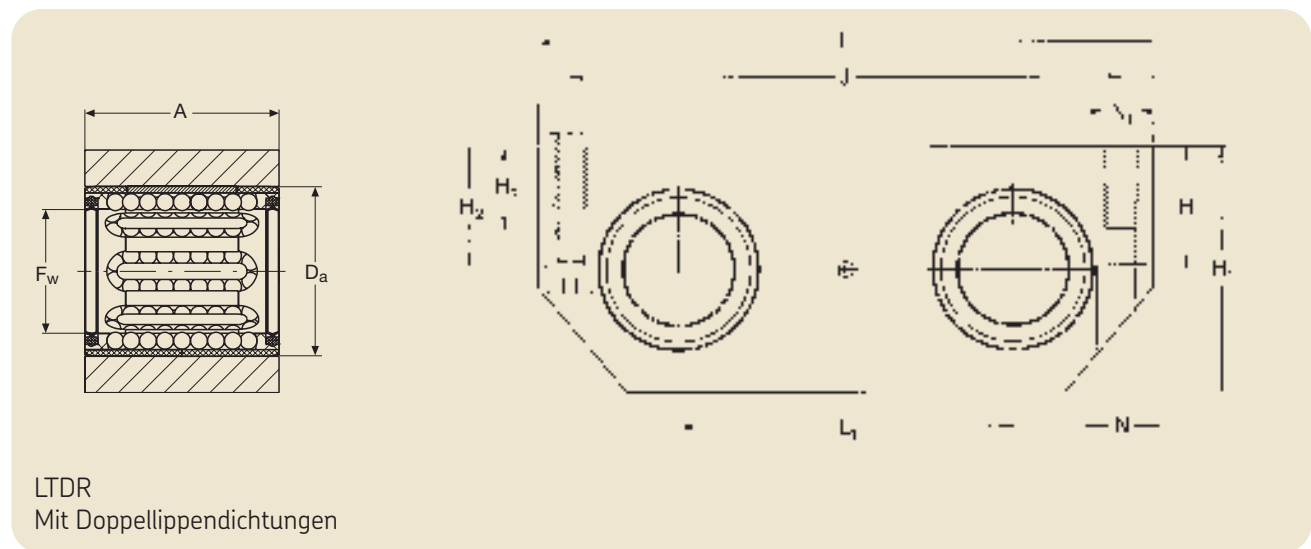
Abmessungen													Tragzahlen		Gewicht	Kurzzeichen Linearkugellager- einheit mit Doppel- lippendichtungen	
F _w	A	C	D _a	H ±0,01	H ₁	H ₂	H ₃	J	J ₁	L	N ¹⁾	N ₁ ¹⁾	C	C ₀			dyn.
mm													—	N	kg		
12	60	28	19	17	33	16	11	29	35	40	4,3	M 5	5	1 140	1 020	0,17	LTBR 12-2LS
16	65	30	24	19	38	18	11	34	40	45	4,3	M 5	5	1 530	1 270	0,22	LTBR 16-2LS
20	65	30	28	23	45	22	13	40	45	53	5,3	M 6	6	1 900	1 600	0,31	LTBR 20-2LS
25	85	40	35	27	54	26	18	48	55	62	6,6	M 8	8	3 450	3 150	0,54	LTBR 25-2LS
30	105	50	40	30	60	29	18	53	70	67	6,6	M 8	8	5 200	5 400	0,80	LTBR 30-2LS
40	125	60	52	39	76	38	22	69	85	87	8,4	M 10	10	9 000	9 000	1,57	LTBR 40-2LS
50	145	70	62	47	92	46	26	82	100	103	10,5	M 12	12	11 400	12 700	2,51	LTBR 50-2LS

Passende Wellenböcke für diese Linearlagereinheiten, Kurzzeichen LSHS, siehe Seite 45.

¹⁾ Für Zylinderschrauben mit Innensechskant nach DIN 912 / ISO 4762.

Duo-Linearlagereinheiten – LTDR

- mit geschlossenem Gehäuse und LBBR Linearkugellager



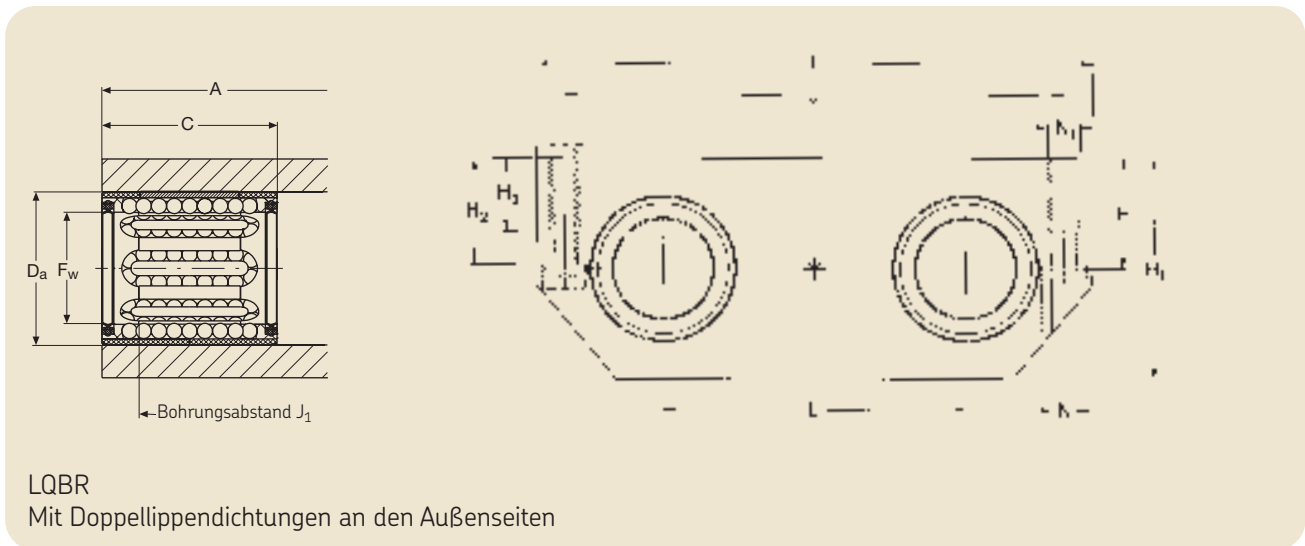
Abmessungen												Tragzahlen		Gewicht	Kurzzeichen Linearkugellager- einheit mit Doppel- lippendichtungen	
F _w	A	D _a	H ±0,01	H ₁	H ₂	H ₃	J	L	L ₁	N ¹⁾	N ₁ ¹⁾	dyn	stat.			C
mm											—	N			kg	—
12	28	19	15	30	14	11	69	80	40	4,3	M 5	1 140	1 020	0,15		LTDR 12-2LS
16	30	24	17,5	35	16,5	11	86	96	52	4,3	M 5	1 530	1 270	0,22		LTDR 16-2LS
20	30	28	20	40	19	13	103	115	63	5,3	M 6	1 900	1 600	0,30		LTDR 20-2LS
25	40	35	25	50	24	18	123	136	75	6,6	M 8	3 450	3 150	0,58		LTDR 25-2LS
30	50	40	28	56	27	18	133	146	80	6,6	M 8	5 200	5 400	0,85		LTDR 30-2LS
40	60	52	35	70	34	22	166	184	97	8,4	M 10	9 000	9 000	1,56		LTDR 40-2LS
50	70	62	40	80	39	26	189	210	107	10,5	M 12	11 400	12 700	2,21		LTDR 50-2LS

Passende Wellenböcke für diese Linearlagereinheiten, Kurzzeichen LEBS ... A, siehe Seite 46.

¹⁾Für Zylinderschrauben mit Innensechskant nach DIN 912 / ISO 4762 in der Mitte (0,5 A) der Linearlagereinheit.

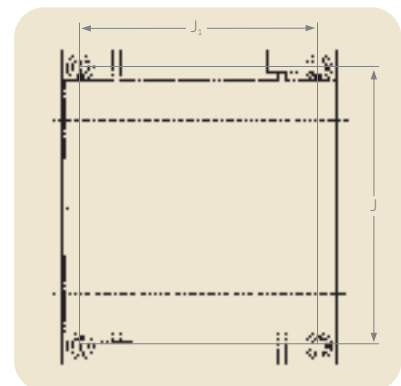
Quadro-Linearlagereinheiten – LQBR

- mit geschlossenem Gehäuse und LBBR Linearkugellager



Abmessungen														Tragzahlen		Gewicht	Kurzzeichen Linearkugellager- einheit mit Doppel- lippendichtungen			
F _w	A	C	D _a	H ±0,01	H ₁	H ₂	H ₃	J	J ₁	L	L ₁	N ¹⁾	N ₁ ¹⁾	dyn.	stat.			C	C ₀	kg
mm													—	N						
12	70	28	19	15	30	14	11	69	59	80	40	4,3	M 5	1 860	2 040	0,38				LQBR 12-2LS
16	80	30	24	17,5	35	16,5	11	86	70	96	52	4,3	M 5	2 500	2 550	0,57				LQBR 16-2LS
20	85	30	28	20	40	19	13	103	73	115	63	5,3	M 6	3 100	3 200	0,82				LQBR 20-2LS
25	100	40	35	25	50	24	18	123	87	136	75	6,6	M 8	5 600	6 300	1,43				LQBR 25-2LS
30	130	50	40	28	56	27	18	133	117	146	80	6,6	M 8	8 500	10 800	2,15				LQBR 30-2LS
40	150	60	52	35	70	34	22	166	132	184	97	8,4	M 10	14 600	18 000	3,83				LQBR 40-2LS
50	175	70	62	40	80	39	26	189	154	210	107	10,5	M 12	18 600	25 500	5,40				LQBR 50-2LS

Passende Wellenböcke für diese Linearlagereinheiten, Kurzzeichen LEBS ... A, siehe Seite 46.



¹⁾Für 4 Zylinderschrauben mit Innensechskant nach DIN 912 / ISO 4762.

Linearkugellager, ISO-Series 3

LBC Linearkugellager mit hoher Tragfähigkeit sind für Wellendurchmesser von 5 bis 80 mm lieferbar. Wie alle übrigen SKF Linearkugellager stehen auch sie mit Dicht- oder Deckscheiben zur Verfügung. LBC Linearkugellager der Größe 5 und 8 mm sind in Gehäusen mit mindestens Lagerlänge selbthaltend und müssen unter Standardbedingungen axial nicht zusätzlich gesichert werden.

LBC Linearkugellager sind für Fettschmierung ausgelegt. Bei den Größen 12-80 mm weist der Käfig eine durchgehende Radialbohrung auf, über die üblicherweise mit Hilfe eines Schmiernippels eine Fixierung in Längs- und Umfangsrichtung vorgenommen werden kann. Das Schmierfett kann über diese Bohrung direkt auf die Welle oder das Lager gegeben werden. Für die Nachschmierung der LBHT Linearkugellager muss das Gehäuse in Umfangsrichtung eine Fettverteilstut mit einer zusätzlichen Bohrung aufweisen. Das Fett wird dann an den Laufbahnplatten vorbei in die Laufbahn gepresst. Hinweise zur Lage der Fixierbohrungen und der Ausführung des Schmiernippels siehe Seite 25 und 26.

Rostfreie Ausführung

Für Anwendungen in korrosiven Umgebungen stehen auch LBC Linearkugellager mit Kugeln und Laufbahnplatten aus nicht rostendem Stahl zur Verfügung. Die korrosionsbeständige Ausführung ist an dem Nachsetzeichen HV6 erkennbar, das der Lagerbezeichnung angehängt wird, z.B. LBCR 16-2LS/HV6. In Kombination mit nicht rostenden SKF Stahlwellen kann so eine komplett rostfreie Linearführung konstruiert werden.

LBCR Linearkugellager bestehen aus einem Käfig, in dem die Kugeln geführt sowie die Laufbahnsegmente und die Dicht- oder Deckscheiben gehalten werden. Durch ihre außergewöhnlich große Laufbahnlänge und die Kugelführungsrille in den Laufbahnsegmenten wird eine hohe dynamische und statische Tragfähigkeit erreicht.

LBCR Linearkugellager, deren besondere Eigenart die hinsichtlich der Tragfähigkeit optimierten Laufbahnsegmente und deren Lage im Käfig sind, können sowohl in geschlossene als auch in geschlitzte, einstellbare Gehäuse eingebaut werden. Bei geschlossenem Gehäuse wird die Toleranz des Kugelhüllkreisdurchmessers und damit auch das Betriebsspiel von der Toleranz der Gehäusebohrung bestimmt. In geschlitzte, einstellbare Gehäuse eingebaut, ermöglichen sie eine Anpassung an das Betriebsspiel bis hin zur Vorspannung, je nach den Erfordernissen des Einbaufalles. LBCR Linearkugellager müssen in axialer Lage gesichert werden, z.B. durch einen Schmiernippel oder Sicherungsstift.



Das LBCD Linearkugellager ist eine Variante der LBCR Ausführung. Hauptmerkmal dieses Lagers ist ein selbsttätiger Fluchtungsfehlerausgleich von maximal ± 30 Winkelminuten. Es können somit Unparallelitäten zwischen Welle und Gehäusebohrung, hervorgerufen durch Wellendurchbiegung oder Montage- bzw. Fertigungsungenauigkeiten, kompensiert werden. Fluchtungsfehler der Wellen zueinander können nicht ausgeglichen werden. Käfig, Dicht- und Deckscheiben wurden für den selbsttätigen Fluchtungsfehlerausgleich optimiert, so dass sich das Lager und insbesondere die Dicht- oder Deckscheiben immer zentrisch zur Welle befinden.

Alle übrigen Merkmale des LBCR Linearkugellagers gelten auch für die winkeleinstellbare LBCD Ausführung. LBCD Linearkugellager müssen stets in axialer Lage gesichert werden.

LBCT und LBHT Linearkugellager werden für Einbaufälle verwendet, in denen die Welle an mehreren Stellen oder auch auf der ganzen Länge unterstützt werden muss, um eine Beeinträchtigung der Führungsgenauigkeit infolge von Wellendurchbiegung zu verhindern. Aufgrund ihrer offenen Ausführung entfällt bei den LBCT Lagern ein Laufbahnsegment. Die Tragfähigkeit wird dadurch jedoch nur unwesentlich gemindert. LBHT Linearkugellager wurden gegenüber der LBCT Ausführung hinsichtlich der Anzahl der Laufbahnplatten und somit auch der Tragfähigkeit optimiert und weisen die gleiche Anzahl der Laufbahnsegmente auf wie die geschlossene Ausführung.

LBCT und LBHT Linearkugellager stehen für Wellendurchmesser von 20 bis 50 mm zur Verfügung. Im Gegensatz zu anderen offenen Linearkugellagern weisen sie entlang der Segmentöffnung am Käfig Stege in Längsrichtung auf, die zur Welle eine sehr enge Spaltdichtung ergeben. Offene LBCT/LBHT Linearkugellager müssen grundsätzlich in axialer und radialer Lage gesichert werden.

LBCF Linearkugellager werden als winkeleinstellbare Ausführung der LBCT Lager angeboten. Sie stehen für Wellendurchmesser von 12 bis 50 mm zur Verfügung. LBCF Linearkugellager müssen grundsätzlich axial und in Umfangrichtung gesichert werden.

Linearkugellager – LBCR

- geschlossene Ausführung



LBCR
Mit Deckscheiben

LBCR
Mit Doppellippendichtungen

Abmessungen				Anzahl Kugel- reihen	Tragzahlen		Gewicht	Kurzzeichen Linearkugellager mit	
F _w	D	C	C ₃		dyn. C	stat. C ₀		2 Deckscheiben	2 Doppellippen- dichtungen
mm				—	N		kg		
5	12	22	12	4	280	210	0,005	LBCR 5 ¹⁾	LBCR 5- 2LS ¹⁾
8	16	25	14	4	490	355	0,009	LBCR 8	LBCR 8- 2LS
12	22	32	20	6	1 160	980	0,016	LBCR 12 A	LBCR 12 A-2LS
16	26	36	22	6	1 500	1 290	0,021	LBCR 16 A	LBCR 16 A-2LS
20	32	45	28	7	2 240	2 040	0,043	LBCR 20 A	LBCR 20 A-2LS
25	40	58	40	7	3 350	3 350	0,085	LBCR 25 A	LBCR 25 A-2LS
30	47	68	48	7	5 600	5 700	0,13	LBCR 30 A	LBCR 30 A-2LS
40	62	80	56	7	9 000	8 150	0,26	LBCR 40 A	LBCR 40 A-2LS
50	75	100	72	7	13 400	12 200	0,46	LBCR 50 A	LBCR 50 A-2LS
60	90	125	95	7	20 400	18 000	0,82	LBCR 60 A	LBCR 60 A-2LS
80	120	165	125	7	37 500	32 000	1,9	LBCR 80 A	LBCR 80 A-2LS

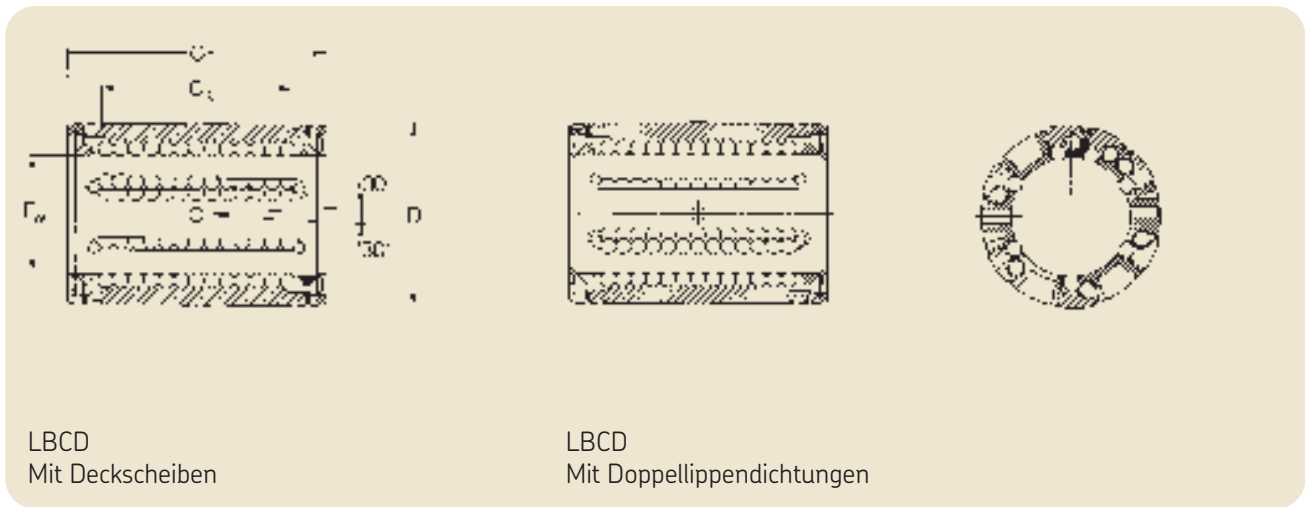
Diese Linearkugellager sind auf Anfrage auch in rostfreier Ausführung erhältlich.
Bestellbezeichnung: z. B. LBCR 20 A-2LS/HV6

Linearkugellager mit einer Dichtscheibe sind auf Anfrage lieferbar.

¹⁾ Nicht werkseitig befedert
Axiale Befestigung und Verdrehsicherung siehe Seite 25/26.

Linearkugellager – LBCD

- winkeleinstellbar, geschlossene Ausführung



Abmessungen				Anzahl Kugelnreihen	Tragzahlen		Gewicht	Kurzzeichen	
F_w	D	C	C_3		dyn. C	stat. C_0		Linearkugellager mit 2 Deckscheiben	2 Doppellippendichtungen
mm				—	N		kg		
12	22	32	20	6	1 080	815	0,015	LBCD 12 A	LBCD 12 A-2LS
16	26	36	22	6	1 320	865	0,020	LBCD 16 A	LBCD 16 A-2LS
20	32	45	28	7	2 000	1 370	0,042	LBCD 20 A	LBCD 20 A-2LS
25	40	58	40	7	2 900	2 040	0,083	LBCD 25 A	LBCD 25 A-2LS
30	47	68	48	7	4 650	3 250	0,13	LBCD 30 A	LBCD 30 A-2LS
40	62	80	56	7	7 800	5 200	0,26	LBCD 40 A	LBCD 40 A-2LS
50	75	100	72	7	11 200	6 950	0,44	LBCD 50 A	LBCD 50 A-2LS

Diese Linearkugellager sind auf Anfrage auch in rostfreier Ausführung erhältlich.
Bestellbezeichnung; z. B. LBCD 20 A-2LS/HV6

Linearkugellager mit einer Dichtscheibe sind auf Anfrage lieferbar.

Axiale Befestigung und Verdrehsicherung siehe Seite 25/26.
Sicherungsringe nach DIN 471.

Linearkugellager – LBCT

- offene Ausführung



LBCT
Mit Deckscheiben

LBCT
Mit Doppellippendichtungen

Abmessungen						Anzahl Kugel- reihen	Tragzahlen		Gewicht	Kurzzzeichen Linearkugellager mit	
F_w	D	C	C_3	$E^{1)}$	α		dyn. C	stat. C_0		2 Deckscheiben	2 Doppellippen- dichtungen
mm					Deg.	—	N		kg		
12	22	32	20	7,6	78	5	1 160	980	0,013	LBCT 12 A	LBCT 12 A-2LS
16	26	36	22	10,4	78	5	1 500	1 290	0,017	LBCT 16 A	LBCT 16 A-2LS
20	32	45	28	10,8	60	6	2 240	2 040	0,036	LBCT 20 A	LBCT 20 A-2LS
25	40	58	40	13,2	60	6	3 350	3 350	0,071	LBCT 25 A	LBCT 25 A-2LS
30	47	68	48	14,2	50	6	5 600	5 700	0,114	LBCT 30 A	LBCT 30 A-2LS
40	62	80	56	18,7	50	6	9 000	8 150	0,23	LBCT 40 A	LBCT 40 A-2LS
50	75	100	72	23,6	50	6	13 400	12 200	0,39	LBCT 50 A	LBCT 50 A-2LS
60	90	125	95	29,6	54	6	20 400	18 000	0,72	LBCT 60 A	LBCT 60 A-2LS
80	120	165	125	38,4	54	6	37 500	32 000	1,67	LBCT 80 A	LBCT 80 A-2LS

Diese Linearkugellager sind auf Anfrage auch in rostfreier Ausführung erhältlich.
Bestellbezeichnung: z. B. LBCT 20 A-2LS/HV6

Linearkugellager mit einer Dichtscheibe sind auf Anfrage lieferbar.

¹⁾ Kleinste Sektorbreite am Durchmesser F_w . Axiale Befestigung und Verdrehsicherung siehe Seite 25/26.

Linearkugellager – LBHT

- offene Ausführung, hoch belastbar



LBHT
Mit Deckscheiben

LBHT
Mit Doppellippendichtungen

Abmessungen						Anzahl Kugel- reihen	Tragzahlen		Gewicht	Kurzzzeichen Linearkugellager mit	
F_w	D	C	C_3	$E^{1)}$	α		dyn. C	stat. C_0		2 Deckscheiben	2 Doppellippen- dichtungen
mm					Deg.	—	N	kg			
20	32	45	28	10,8	60	8	2 650	2 650	0,043	LBHT 20 A	LBHT 20 A-2LS
25	40	58	40	13,2	60	9	4 900	5 100	0,095	LBHT 25 A	LBHT 25 A-2LS
30	47	68	48	14,2	50	10	7 200	8 000	0,16	LBHT 30 A	LBHT 30 A-2LS
40	62	80	56	18,7	50	10	11 600	11 400	0,33	LBHT 40 A	LBHT 40 A-2LS
50	75	100	72	23,6	50	10	17 300	17 000	0,56	LBHT 50 A	LBHT 50 A-2LS

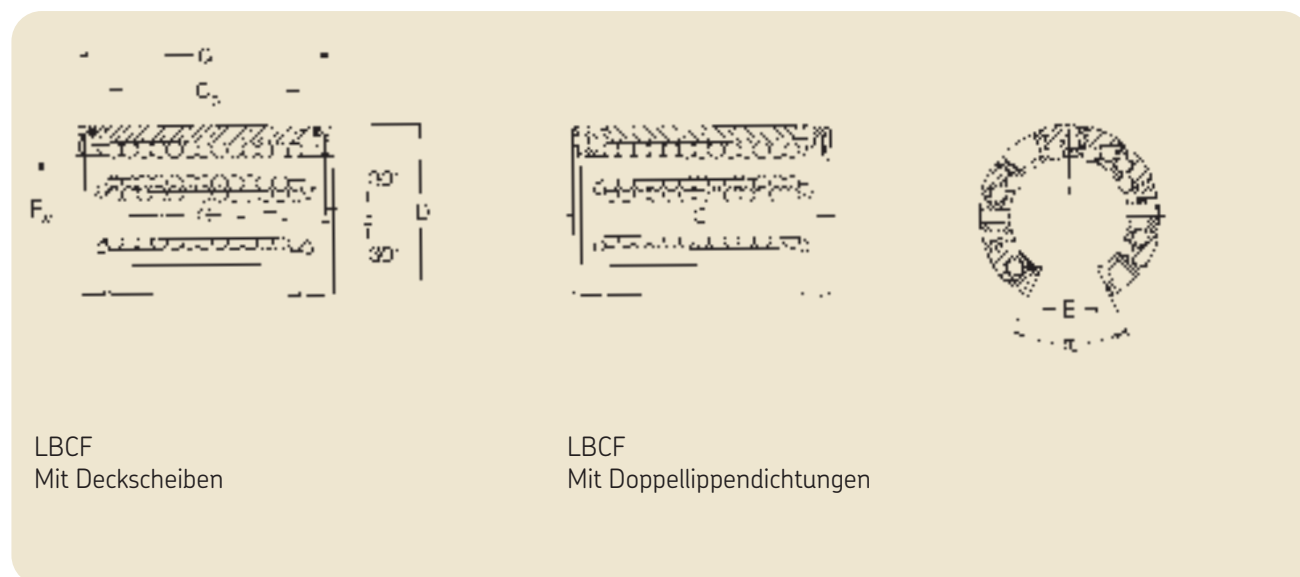
Diese Linearkugellager sind auf Anfrage auch in rostfreier Ausführung erhältlich.
Bestellbezeichnung: z. B. LBHT 20 A-2LS/HV6

Linearkugellager mit einer Dichtscheibe sind auf Anfrage lieferbar.

¹⁾ Kleinste Sektorbreite am Durchmesser F_w . Axiale Befestigung und Verdrehsicherung siehe Seite 25/26.

Linearkugellager – LBCF

- winkeleinstellbar, offene Ausführung



LBCF
Mit Deckscheiben

LBCF
Mit Doppellippendichtungen

Abmessungen						Anzahl Kugel- reihen	Tragzahlen		Gewicht	Kurzzeichen	
F_w	D	C	C_3	$E^{1)}$	α		dyn. C	stat. C_0		Linearkugellager mit 2 Deckscheiben	2 Doppellippen- dichtungen
mm					Deg.	—	N		kg		
12	22	32	20	7,6	78	5	1 080	815	0,012	LBCF 12 A	LBCF 12 A-2LS
16	26	36	22	10,4	78	5	1 320	865	0,016	LBCF 16 A	LBCF 16 A-2LS
20	32	45	28	10,8	60	6	2 000	1 370	0,035	LBCF 20 A	LBCF 20 A-2LS
25	40	58	40	13,2	60	6	2 900	2 040	0,07	LBCF 25 A	LBCF 25 A-2LS
30	47	68	48	14,2	50	6	4 650	3 250	0,11	LBCF 30 A	LBCF 30 A-2LS
40	62	80	56	18,7	50	6	7 800	5 200	0,22	LBCF 40 A	LBCF 40 A-2LS
50	75	100	72	23,6	50	6	11 200	6 950	0,37	LBCF 50 A	LBCF 50 A-2LS

Diese Linearkugellager sind auf Anfrage auch in rostfreier Ausführung erhältlich.
Bestellbezeichnung: z. B. LBCF 20 A-2LS/HV6

Linearkugellager mit einer Dichtscheibe sind auf Anfrage lieferbar.

¹⁾ Kleinste Sektorbreite am Durchmesser F_w . Axiale Befestigung und Verdrehsicherung siehe Seite 25/26.

Axiale Befestigung und Verdrehsicherung

- für LBC und LPA Linearlager



Abmessungen				Ausführung ¹⁾	Geeignete Schmiernippel ²⁾	Gewindestifte ³⁾	Stifte ⁴⁾
F _w	K ₁ ⁷⁾	K ₂ ⁸⁾	s				Durchmesser
mm				—			mm
5 ⁶⁾	-	-	-	-	-	-	-
8 ⁶⁾	-	-	-	-	-	-	-
12	3,0	3,0	-	1	VN-LHC 20	M 4	3
16	3,0	-	-	2	VN-LHC 20	M 4	3
20	3,0	-	-	2	VN-LHC 20	M 4	3
25	3,5	3,0	1,5	3	VN-LHC 40	M 5	3 / 3,5
30	3,5	3,0	2	4	VN-LHC 40	M 5	3 / 3,5
40	3,5	3,0	1,5	4	VN-LHC 40	M 5	3 / 3,5
50	4,5	5,0	2,5	4	VN-LHC 50	M 6	5 / 4,5
60	6,0	2,5	5	4	VN-LHC 80	M 8	6 ⁵⁾
80	8,0	2,5	5	4	VN-LHC 80	M 8	8 ⁵⁾

¹⁾ Alle Lineargleitlager Ausführung 2.

²⁾ Abmessungsempfehlungen für die Anschlussbohrung: siehe Seite 26.

³⁾ Gewindestifte nach DIN 417 / ISO 7435 oder DIN 915 / ISO 4028.

⁴⁾ Zylinderstifte nach DIN 7, Spannstifte nach DIN 1481 oder Kerbstifte nach DIN 1470 bzw. DIN 1471.

⁵⁾ Gewindestift nach DIN 551 / ISO 4766 oder DIN 913 / ISO 4026.

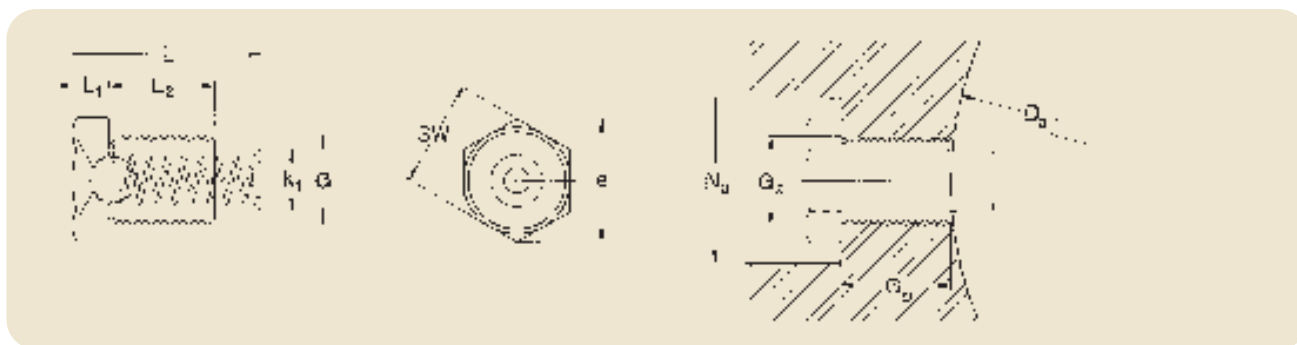
⁶⁾ In Gehäusen mit mindestens Lagerlänge selbsthaltend. Bei kürzeren Gehäusen über Sicherungsringe fixieren.

⁷⁾ Zur Nachschmierung und Fixierung des Linearlagers in SKF-Gehäusen.

⁸⁾ Alternativbohrung zur Fixierung in bestimmten Gehäusen anderer Hersteller.

Schmiernippel

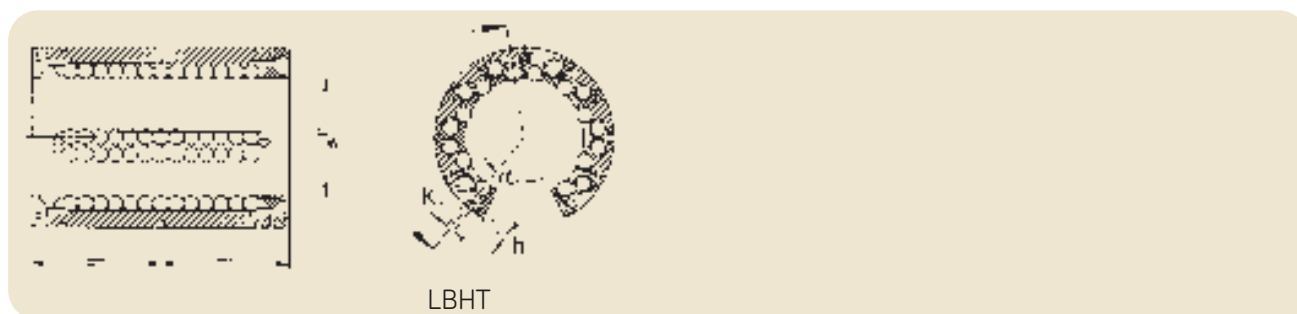
- für LBC und LPA Linearlager



Abmessungen								Kurzzeichen	Anschlussmaße			
Lager	Schmiernippel							Schmiernippel	Gehäuse			
F _w	G	L	L ₁	L ₂	k ₁	e	SW		D _a	G _a	G _b ±0,2	N _a
mm	—	mm						—	mm	—	mm	
12	M 4	7,7	1,5	3,5	3,0	5,5	5	VN-LHC 20	22	M 4	3,8	13
16	M 4	7,7	1,5	3,5	3,0	5,5	5	VN-LHC 20	26	M 4	3,8	13
20	M 4	7,7	1,5	3,5	3,0	5,5	5	VN-LHC 20	32	M 4	3,8	13
25	M 5	11,1	2,0	5,0	3,5	6,6	6	VN-LHC 40	40	M 5	5,2	15
30	M 5	11,1	2,0	5,0	3,5	6,6	6	VN-LHC 40	47	M 5	5,2	15
40	M 5	11,1	2,0	5,0	3,5	6,6	6	VN-LHC 40	62	M 5	5,2	15
50	M 6	14,8	2,5	7,0	4,5	7,8	7	VN-LHC 50	75	M 6	7,2	15
60	M 8	20,5	3,5	10,5	6	11,1	10	VN-LHC 80	90	M 8	11,2	18
80	M 8	20,5	3,5	10,5	6	11,1	10	VN-LHC 80	120	M 8	5,2	18

Axiale Befestigung und Verdrehsicherung

- für LBHT Linearkugellager



Abmessungen				Geeignete Gewindestifte nach DIN 417 oder DIN 915	Abmessungen				Geeignete Gewindestifte nach DIN 417 oder DIN 915
F _w	K ₁	h	α ₁		F _w	K ₁	h	α ₁	
mm			Grad	—					
20	2,6 ± 0,05	1,3 ± 0,2	47°	M 4	50	4,1 ± 0,05	1,8 ± 0,3	39°	M 6
25	2,6 ± 0,05	1,3 ± 0,2	55° 12'	M 4					
30	3,6 ± 0,05	1,4 ± 0,2	39° 15'	M 5					
40	3,6 ± 0,05	1,4 ± 0,2	38° 51'	M 5					

Lineargleitlager, ISO-Series 3

LPAR und LPAT Lineargleitlager sind abmessungsgleich mit den LBC Linearkugellagern. Diese Lager werden ohne Dicht- oder Deckscheiben gefertigt und stehen für Wellendurchmesser von 5 bis 80 mm (LPAR) und 12 bis 80 mm (LPAT) zur Verfügung.

Alle Varianten, außer LPAR 5 und 8, sind nachschmierbar. Lager ohne Schmiernippel sollten beidseitig über Sicherungsringe (nach DIN 471) fixiert werden. Lager mit Schmiernippel können über diesen gesichert werden.



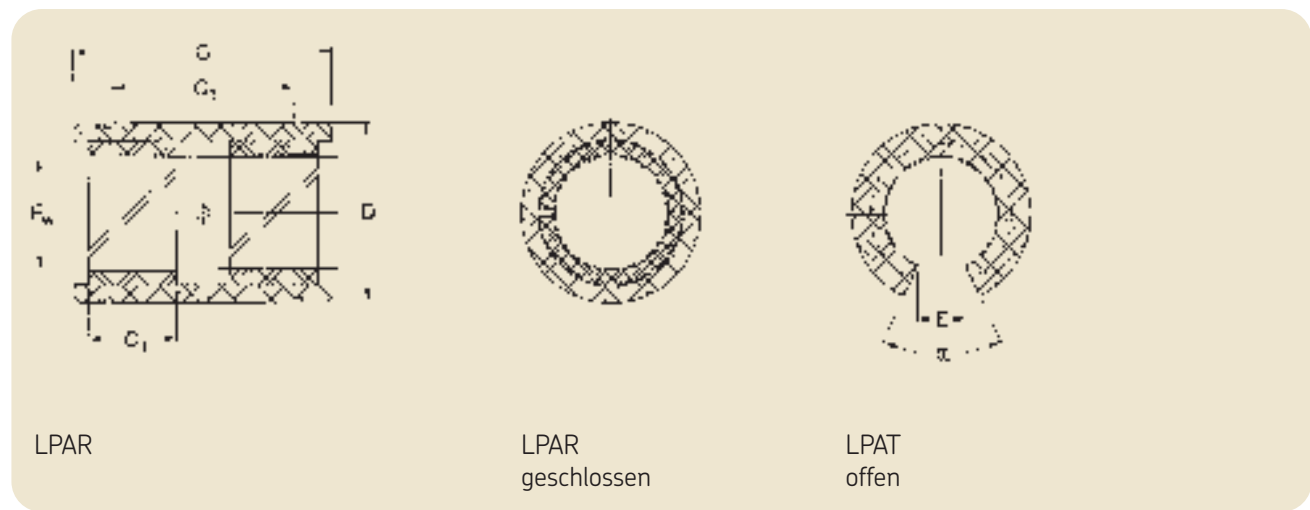
LPAT



LPAR

Lineargleitlager – LPAR/LPAT

- geschlossene und offene Ausführung



Abmessungen							Tragzahlen			Gewicht		Kurzzeichen	
F _w	D -0,05	C	C ₃	C ₄	E ¹⁾	α	dyn. bei		stat.	Ausführung		Lineargleitlager	
							0,1 m/s C	4 m/s C	C ₀	geschlossen	offen	geschlossen	offen
mm						Deg.	N			kg			
5	12	22	12	7	-	-	280	7	980	0,003	-	LPAR 5	-
8	16	25	14	8	-	-	510	13	1 800	0,005	-	LPAR 8	-
12	22	32	20	10	7,6	78	965	24	3 350	0,012	0,008	LPAR 12	LPAT 12
16	26	36	22	12	10,4	78	1 530	38	5 400	0,016	0,012	LPAR 16	LPAT 16
20	32	45	28	15	10,8	60	2 400	60	8 300	0,03	0,023	LPAR 20	LPAT 20
25	40	58	40	20	13,2	60	4 000	100	14 000	0,06	0,045	LPAR 25	LPAT 25
30	47	68	48	23	14,2	50	5 500	137	19 300	0,09	0,07	LPAR 30	LPAT 30
40	62	80	56	25	18,7	50	8 000	200	28 000	0,20	0,15	LPAR 40	LPAT 40
50	75	100	72	30	23,6	50	12 000	300	41 500	0,34	0,26	LPAR 50	LPAT 50
60	90	125	95	35	29,6	54	16 600	415	60 000	0,63	0,46	LPAR 60	LPAT 60
80	120	165	125	45	38,4	54	29 000	720	100 000	1,50	1,10	LPAR 80	LPAT 80

¹⁾ Kleinste Sektorbreite am Durchmesser F_w.
 Axiale Befestigung und Verdrehsicherung siehe Seite 25/26.

Linearlagereinheiten, ISO-Serie 3

In Verbindung mit Linearkugellagern und Lineargleitlagern ist ein umfangreiches Sortiment an Linearlagereinheiten lieferbar. Neben der Basisausführung mit einem Einzellager stehen auch Flanschlagereinheiten als/oder Tandem- und Quadro-Ausführungen zur Verfügung.

Linearlagereinheiten verfügen über ein Aluminiumdruckgussgehäuse mit geringem Gewicht, das hinsichtlich Festigkeit und Steifigkeit optimiert wurde. Beschleunigungs- und Verzögerungskräfte können somit auf ein Minimum reduziert werden. LUC Linearlagereinheiten stehen für Wellendurchmesser von 8 bis 80 mm zur Verfügung.

Mit LUCD/LUCR Linearlagereinheiten lassen sich auf einfache Weise preisgünstige Wellenführungen herstellen. LUCD Linearlagereinheiten (für Wellendurchmesser von 12 bis 80 mm) sind serienmäßig mit winkeleinstellbaren Linearkugellagern LBCD mit Deckscheibe ausgerüstet. Die Linearlagereinheiten LUCR (Wellendurchmesser von 8 bis 80 mm) sind mit dem nicht selbsteinstellbaren Linearkugellager LBCR bestückt. Mit einem Schmiernippel sind die Lager axial und gegen Verdrehen gesichert. Auf Wunsch sind diese Einheiten auch

mit dem Lineargleitlager LPAR (Bezeichnung LUCR ... PA) lieferbar. Die mit LPAR Lineargleitlagern ausgerüsteten Einheiten (für Wellendurchmesser 8 mm) können nicht nachgeschmiert werden. Sie sollten daher durch Sicherungsringe axial fixiert werden. Die Bezeichnung dieser Einheiten lautet: LUCR/LUCR ... PA.



LQCR



LTCF



LUND



LUCF



LUCE



LVCR

Die **LUCE/LUCS Linearlagereinheiten** entsprechen in ihrem Aufbau den **LUCD/LUCR Lagereinheiten**. Sie haben jedoch an Stelle des geschlossenen ein geschlitztes und mit Stellschraube versehenes Gehäuse. Diese Einheiten werden für Einbaufälle verwendet, die spielfreie oder auch vorgespannte Lagerungen erfordern.

LUCE/LUCD Linearkugellagereinheiten werden mit selbsteinstellenden **LBCD Linearkugellagern** geliefert. **LUCS/LUCR Linearkugellagereinheiten** werden mit den nicht selbsteinstellbaren **LBCR Linearkugellagern** ausgerüstet. Die Einheiten sind nicht mit **Lineargleitlagern** lieferbar.

Die **LUCF/LUCT Linearlagereinheiten** sind für Anwendungsfälle vorgesehen, bei denen auf Grund hoher Belastungen und/oder großer Führungslängen die Wellen abschnittsweise oder auf der gesamten Länge unterstützt werden müssen. Die Gehäuse sind deshalb wie die eingebauten Lager um einen bestimmten Sektor aufgeschnitten. Ansonsten entsprechen sie in Konstruktion und Ausführung den geschlossenen **LUCD/LUCR Einheiten**. Diese offenen Linearlagereinheiten sind standardmäßig mit dem winkleinstellbaren **Linearkugellager LBCF** beziehungsweise dem starren **Linearkugellager LBCT** ausgerüstet.

Bei den Größen 12 bis 80 mm erfolgt die axiale Fixierung über einen Schmiernippel. Bei hohen Anforderungen an die Tragfähigkeit bzw. die Lebensdauer können die **LUCT Linearlagereinheiten** auch mit besonders hoch belastbaren **LBHT Linearkugellagern** in den Größen 20 bis 50 geliefert werden (Bezeichnung: **LUCT ... BH**). Diese Linearlagereinheiten sind ebenfalls nachschmierbar. Auf Wunsch sind auch mit **Lineargleitlagern** montierte Einheiten erhältlich (Bezeichnung **LUCT ... PA**).

LUN Linearlagereinheiten werden serienmäßig mit winkleinstellbaren Li-

nearkugellagern mit Deck- oder Dichtscheiben ausgerüstet. Sie stehen in einer geschlossenen (**LUND**), eine spieleinstellbaren (**LUNE**) und einer offenen, spieleinstellbaren (**LUNF**) Ausführung für Wellendurchmesser von 12 bis 50 mm zur Verfügung.

Abweichend zu den vorher beschriebenen **LUC Linearlagereinheiten** bestehen die Gehäuse aus stranggepresstem Aluminiumprofil und umhüllen das Linearkugellager in seiner gesamten Länge. Das Lager kann über zwei diagonal gegenüberliegende Befestigungsbohrungen an der Unterseite des Gehäuses axial und gegen Verdrehen gesichert werden. Diese Einheiten sind nachschmierbar.

LVCR Flansch-Linearlagereinheiten bestehen aus einem geschlossenen, aus Grauguss gefertigten Flanschgehäuse und dem eingebauten starren **LBCR Linearkugellager** (12 bis 80 mm). Das beidseitig abgedichtete Lager wird im Gehäuse axial mit einem Stift gehalten. Der Flansch ist beidseitig bearbeitet, so dass die Linearlagereinheit wahlweise auf der Vorder- oder Rückseite der Maschinenwand befestigt werden kann. **Flansch-Linearlagereinheiten** sind nicht nachschmierbar.

LTC Tandem-Linearlagereinheiten bestehen aus einem massiven, stranggepressten Aluminiumgehäuse und zwei hintereinander eingebauten, winkleinstellbaren **Linearkugellagern**. Sie sind mit Schmiernippeln axial und gegen Verdrehen gesichert.

Tandem-Linearlagereinheiten ermöglichen den Aufbau von Linearführungssystemen, wie z. B. Tischen in beliebiger Breite. Die Befestigung des Gehäuses am Gegenstück kann mit Durchgangsschrauben von der Unterseite erfolgen oder über die zwei Gewindebohrungen des Gehäuses von oben vorgenommen werden. **Tandem-Linearlagereinheiten** stehen in einer geschlossenen (**LTCD**) und einer

offenen (**LTCF**) Ausführung zur Verfügung. Diese Einheiten sind standardmäßig abgedichtet. Es stehen Abmessungen für Wellendurchmesser von 12 bis 50 mm zur Verfügung.

LQC Quadro-Linearlagereinheiten bestehen aus einem einteiligen Aluminiumgehäuse mit zwei nebeneinander angeordneten Aufnahmebohrungen, in die je zwei winkleinstellbare **Linearkugellager** eingebaut sind. Die Lager sind einseitig abgedichtet und über den Schmiernippel axial und gegen Verdrehen gesichert. Eine Nachschmierung ist, außer bei der Größe 8, möglich.

SKF Quadro-Linearlagereinheiten werden in zwei Ausführungen geliefert: in der Ausführung **LQCD** mit geschlossenem Gehäuse und in der Ausführung **LQCF** mit offenem Gehäuse. Die **Quadro-Linearlagereinheiten** sind so konstruiert, dass sie in Verbindung mit **LEAS Tandem-Wellenböcken** (geschlossene Ausführung) oder **LRCB Wellenunterstützungen** (offene Ausführung) einfache **Linearschlitten- und Tischkonstruktionen** ermöglichen. Hinweise hierzu finden Sie auf den Seiten 49 bis 51 dieses Kataloges.

Die **LQCD Ausführung** steht für Wellendurchmesser von 8 bis 50 mm zur Verfügung. Abweichend von den übrigen Größen ist die Größe 8 mit starren **LBCR 8 A-LS Linearkugellagern** ausgerüstet (Bezeichnung: **LQCR 8 A-2LS**). **LQCF Einheiten** werden für Wellendurchmesser von 12 bis 50 mm gefertigt.

Die Befestigung aller **Quadro-Linearlagereinheiten** kann von der Unterseite mit Durchgangsschrauben oder in Gewindebohrungen im Gehäuse erfolgen.

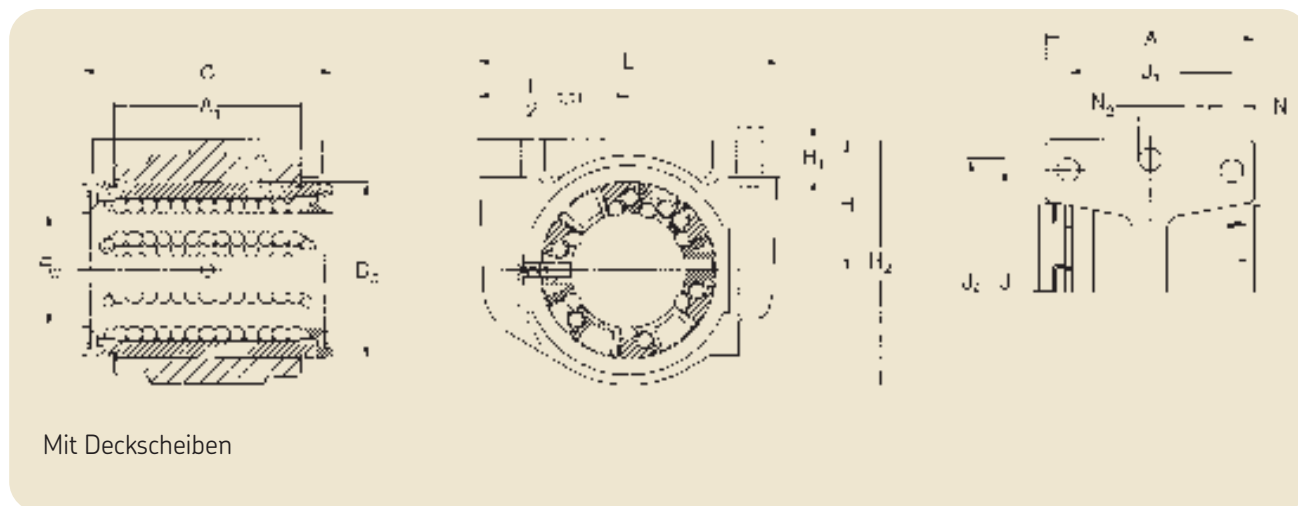
Hinweis

Alle hier aufgeführten **Linearkugellagereinheiten** der Abmessungen 12 bis 50 mm können auf Anfrage auch mit nicht selbsteinstellbaren **Linearlagereinheiten** ausgerüstet werden.

Linearlagereinheiten – LUCR/LUCD

geschlossenes Gehäuse, nachschmierbar

- LUCR Ausführung mit LBCR Lager
- LUCD Ausführung mit LBCD Lager, winkeleinstellbar



Abmessungen														Tragzahlen		Gewicht	Kurzzeichen	
F _w	A	A ₁	C	D _a	H _{±0,01}	H ₁	H ₂	J	J ₁	J ₂	L	N ²⁾	N ₂ ²⁾	dyn. C	stat. C ₀		Linearkugellagereinheiten mit 2 Deck-scheiben	2 Doppellippen-dichtungen
mm														N	kg			
8	27	14	25	16	15	5,5	28	25	20	35	45	3,2	5,3	490	355	0,028	LUCR 8 ¹⁾	LUCR 8-2LS ¹⁾
12	31	20	32	22	18	6	34,5	32	23	42	52	4,3	5,3	1 080	815	0,053	LUCD 12	LUCD 12-2LS
16	34,5	22	36	26	22	7	40,5	40	26	46	56	4,3	5,3	1 320	865	0,069	LUCD 16	LUCD 16-2LS
20	41	28	45	32	25	8	48	45	32	58	70	4,3	6,4	2 000	1 370	0,144	LUCD 20	LUCD 20-2LS
25	52	40	58	40	30	10	58	60	40	68	80	5,3	6,4	2 900	2 040	0,285	LUCD 25	LUCD 25-2LS
30	59	48	68	47	35	10	67	68	45	76	88	6,4	6,4	4 650	3 250	0,4	LUCD 30	LUCD 30-2LS
40	74	56	80	62	45	12	85	86	58	94	108	8,4	8,4	7 800	5 200	0,72	LUCD 40	LUCD 40-2LS
50	66	72	100	75	50	14	99	108	50	116	135	8,4	10,5	11 200	6 950	1,19	LUCD 50	LUCD 50-2LS
60	84	95	125	90	60	18	118	132	65	138	160	10,5	13	20 400	18 000	2,17	LUCR 60	LUCR 60-2LS
80	113	125	165	120	80	22	158	170	90	180	205	13	13	37 500	32 000	5,15	LUCR 80	LUCR 80-2LS

LUCD/LUCR Linearkugellagereinheiten sind auf Anfrage auch mit Linearkugellagern in rostfreier Ausführung erhältlich. Kurzzeichen: z.B. LUCD/LUCR 20-2LS/HV6

LUCD Linearkugellagereinheiten können auch mit starren Linearkugellagern Typ LBCR bestückt werden. Kurzzeichen: z.B. LUCR 12-2LS.

LUCR/LUCD Linearlagereinheiten Fw 8-80 sind auch mit Lineargleitlagern erhältlich. Kurzzeichen: z.B. LUCR 20 PA.

Passende Wellenböcke für diese Linearlagereinheiten, Kurzzeichen LSCS/LSNS, sind auf Seite 44/45 aufgeführt.

¹⁾ Diese Linearkugellagereinheiten sind mit Sicherungsringen nach DIN 471 befestigt, nicht nachschmierbar und nicht winkeleinstellbar.

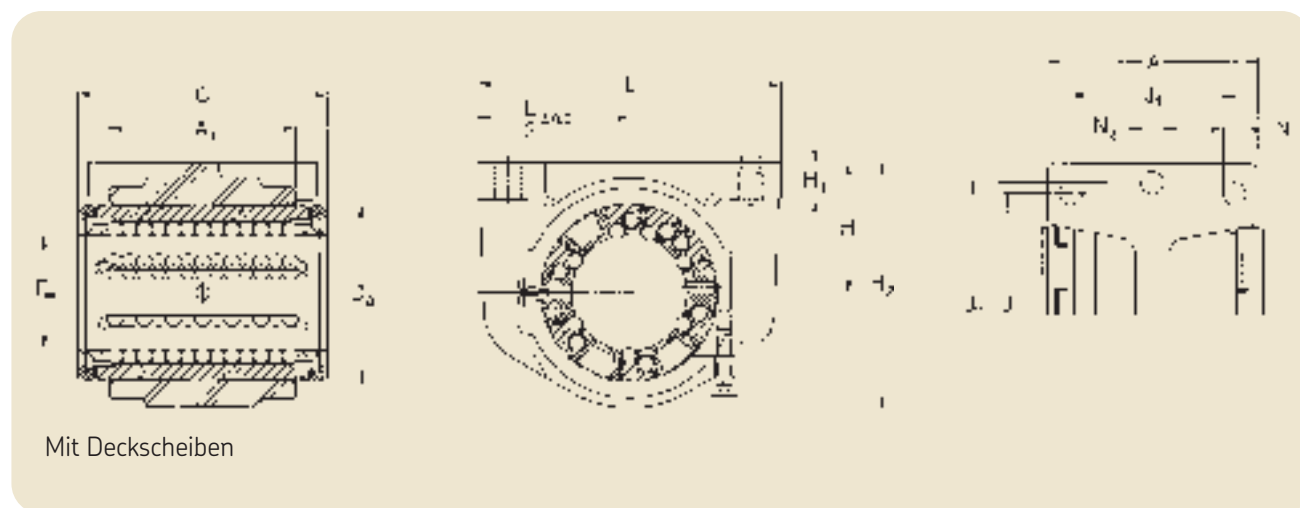
²⁾ Für Zylinderschrauben mit Innensechskant nach DIN 912 / ISO 4762.

Linearlagereinheiten – LUCS/LUCE

geschlitztes Gehäuse, nachschmierbar, spieleinstellbar

- LUCS Ausführung mit LBCR Lager

- LUCE Ausführung mit LBCD Lager, winkeleinstellbar



Abmessungen														Tragzahlen		Gewicht	Kurzzeichen	
F _w	A	A ₁	C	D _a	H ±0,01	H ₁	H ₂	J	J ₁	J ₂	L	N ²⁾	N ₂ ²⁾	dyn. C	stat. C ₀		Linearkugellagereinheit mit 2 Deck- scheiben 2 Doppellippen- dichtungen	
mm														N	kg	—		
8	27	14	25	16	15	5,5	28	25	20	35	45	3,2	5,3	490	355	0,028	LUCS 8 ¹⁾	LUCS 8-2LS ¹⁾
12	31	20	32	22	18	6	34,5	32	23	42	52	4,3	5,3	1 080	815	0,053	LUCE 12	LUCE 12-2LS
16	34,5	22	36	26	22	7	40,5	40	26	46	56	4,3	5,3	1 320	865	0,069	LUCE 16	LUCE 16-2LS
20	41	28	45	32	25	8	48	45	32	58	70	4,3	6,4	2 000	1 370	0,144	LUCE 20	LUCE 20-2LS
25	52	40	58	40	30	10	58	60	40	68	80	5,3	6,4	2 900	2 040	0,285	LUCE 25	LUCE 25-2LS
30	59	48	68	47	35	10	67	68	45	76	88	6,4	6,4	4 650	3 250	0,4	LUCE 30	LUCE 30-2LS
40	74	56	80	62	45	12	85	86	58	94	108	8,4	8,4	7 800	5 200	0,72	LUCE 40	LUCE 40-2LS
50	66	72	100	75	50	14	99	108	50	116	135	8,4	10,5	11 200	6 950	1,19	LUCE 50	LUCE 50-2LS
60	84	95	125	90	60	18	118	132	65	138	160	10,5	13	20 400	18 000	2,17	LUCS 60	LUCS 60-2LS
80	113	125	165	120	80	22	158	170	90	180	205	13	13	37 500	32 000	5,15	LUCS 80	LUCS 80-2LS

LUCE/LUCS Linearkugellagereinheiten sind auf Anfrage auch mit Linearkugellagern in rostfreier Ausführung erhältlich.
Kurzzeichen: z.B. LUCE/LUCS 20-2LS/HV6

LUCE Linearkugellagereinheiten können auch mit starren Linearkugellagern Typ LBCR ... A bestückt werden.
Kurzzeichen: z.B. LUCS 20-2LS.

Passende Wellenböcke für diese Linearlagereinheiten, Kurzzeichen LSCS/LSNS, sind auf Seite 44/45 aufgeführt.

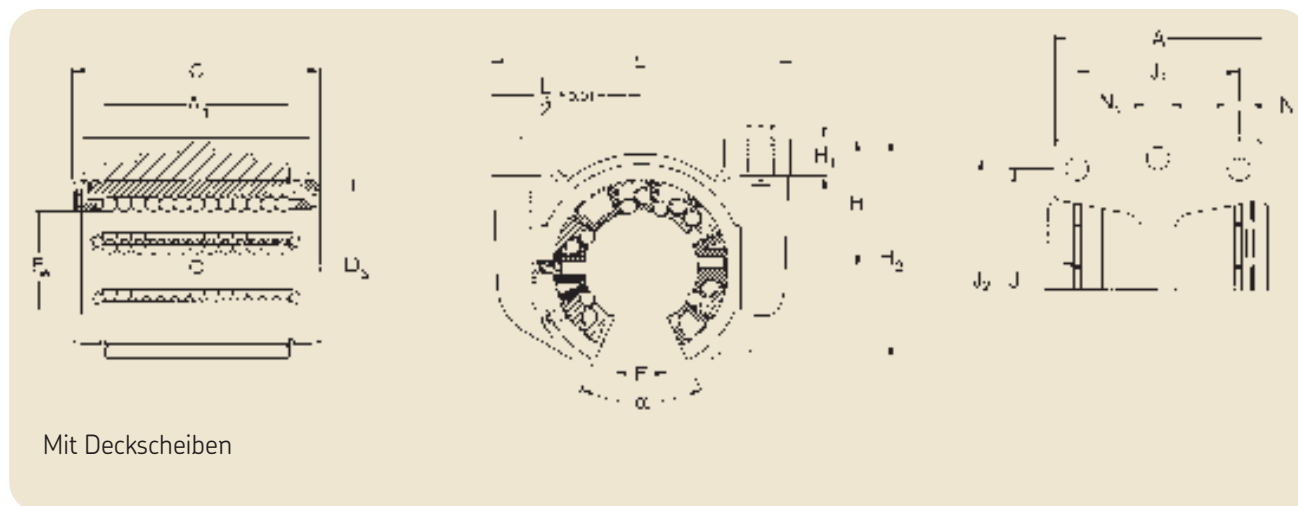
¹⁾ Diese Linearkugellagereinheiten sind mit Sicherungsringen nach DIN 471 befestigt, nicht nachschmierbar und nicht winkeleinstellbar.

²⁾ Für Zylinderschrauben mit Innensechskant nach DIN 912 / ISO 4762.

Linearlagereinheiten – LUCT/LUCF

offenes Gehäuse, nachschmierbar, spielestellbar

- LUCT Ausführung mit LBCT Lager
- LUCF Ausführung mit LBCF Lager, winkeleinstellbar



Abmessungen																	Tragzahlen		Gewicht	Designations	
F _w	A	A ₁	C	D _a	H ±0,01	H ₁	H ₂	J	J ₁	J ₂	L	N ²⁾	N ₂ ²⁾	E ¹⁾	α	dyn. C	stat. C ₀	kg		Linearkugellagereinheit mit 2 Deck- scheiben	2 Doppellippen- dichtungen
mm																	Deg. N		kg	—	
12	31	20	32	22	18	6	28	32	23	42	52	4,3	5,3	7,6	78	1 080	815	0,046	LUCF 12	LUCF 12-2LS	
16	34,5	22	36	26	22	7	35	40	26	46	56	4,3	5,3	10,4	78	1 320	865	0,061	LUCF 16	LUCF 16-2LS	
20	41	28	45	32	25	8	42	45	32	58	70	4,3	6,4	10,8	60	2 000	1 370	0,124	LUCF 20	LUCF 20-2LS	
25	52	40	58	40	30	10	51	60	40	68	80	5,3	6,4	13,2	60	2 900	2 040	0,251	LUCF 25	LUCF 25-2LS	
30	59	48	68	47	35	10	60	68	45	76	88	6,4	6,4	14,2	50	4 650	3 250	0,374	LUCF 30	LUCF 30-2LS	
40	74	56	80	62	45	12	77	86	58	94	108	8,4	8,4	18,7	50	7 800	5 200	0,63	LUCF 40	LUCF 40-2LS	
50	66	72	100	75	50	14	88	108	50	116	135	8,4	10,5	23,6	50	11 200	6 950	1,04	LUCF 50	LUCF 50-2LS	
60	84	95	125	90	60	18	105	132	65	138	160	10,5	13,0	29,6	54	20 400	18 000	2,0	LUCT 60	LUCT 60-2LS	
80	113	125	165	120	80	22	140	170	90	180	205	13,0	13,0	38,4	54	37 500	32 000	5,0	LUCT 80	LUCT 80-2LS	

LUCF/LUCT Linearkugellagereinheiten sind auf Anfrage auch mit Linearkugellagern in rostfreier Ausführung erhältlich.
Kurzzeichen: z.B. LUCF/LUCT 20-2LS/HV6

LUCF Linearkugellagereinheiten können auch mit starren Linearkugellagern Typ LBCT ... A bestückt werden.
Kurzzeichen: z.B. LUCT 20-2LS.

LUCF/LUCT Linearlagereinheiten Fw 12-80 sind auch mit Lineargleitlagern erhältlich. Kurzzeichen: z.B. LUCT 20 PA.

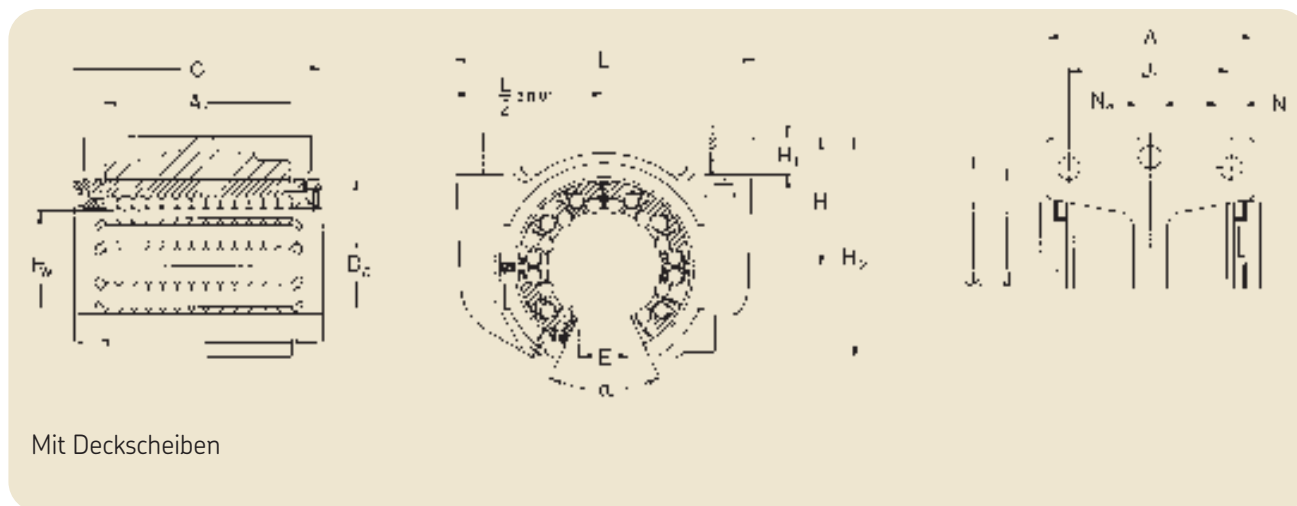
Passende Wellenunterstützungen für diese Linearlagereinheiten, Kurzzeichen LRCB/LRCC, sind auf Seite 47 aufgeführt.

¹⁾ Kleinste Sektorbreite am Durchmesser F_w.

²⁾ Für Zylinderschrauben mit Innensechskant nach DIN 912 / ISO 4762.

Linearlagereinheiten – LUCT ... BH

offenes Gehäuse, nachschmierbar, spielestellbar
- LUCT Ausführung mit LBHT Lager



Abmessungen																Tragzahlen		Gewicht	Kurzzeichen	
F_w	A	A_1	C	D_a	H $\pm 0,01$	H_1	H_2	J	J_1	J_2	L	$N^{2)}$	$N_2^{2)}$	$E^{1)}$	α	dyn. C	stat. C_0		2 Deck- scheiben	2 Doppellippen- dichtungen
mm															Deg. N	kg	—			
20	41	28	45	32	25	8	42	45	32	58	70	4,3	6,4	10,8	60	2 650	2 650	0,14	LUCT 20 BH	LUCT 20 BH-2LS
25	52	40	58	40	30	10	51	60	40	68	80	5,3	6,4	13,2	60	4 900	5 100	0,275	LUCT 25 BH	LUCT 25 BH-2LS
30	59	48	68	47	35	10	60	68	45	76	88	6,4	6,4	14,2	50	7 200	8 000	0,48	LUCT 30 BH	LUCT 30 BH-2LS
40	74	56	80	62	45	12	77	86	58	94	108	8,4	8,4	18,7	50	11 600	11 400	0,86	LUCT 40 BH	LUCT 40 BH-2LS
50	66	72	100	75	50	14	88	108	50	116	135	8,4	10,5	23,6	50	17 300	17 000	1,44	LUCT 50 BH	LUCT 50 BH-2LS

LUCT Linearkugellagereinheiten sind auf Anfrage auch mit Linearkugellagern in rostfreier Ausführung erhältlich.
Kurzzeichen: z.B. LUCT 20 BH-2LS/HV6

Passende Wellenunterstützungen für diese Linearlagereinheiten, Kurzzeichen LRCB/LRCC, sind auf Seite 47 aufgeführt.

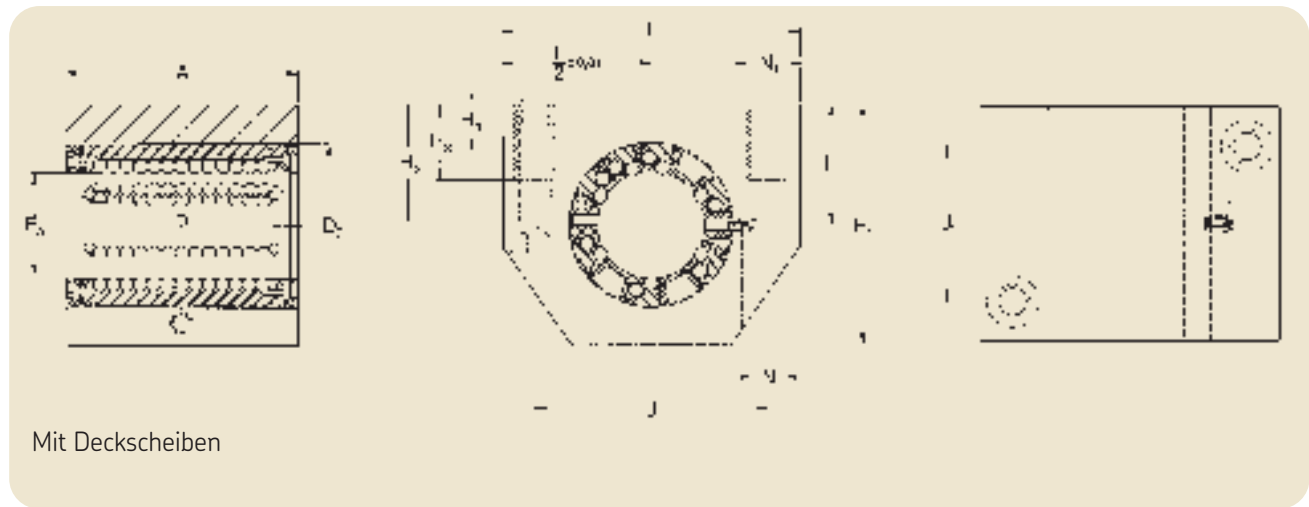
¹⁾ Kleinste Sektorbreite am Durchmesser F_w .

²⁾ Für Zylinderschrauben mit Innensechskant nach DIN 912 / ISO 4762.

Linearlagereinheiten – LUND

geschlossenes Gehäuse, nachschmierbar

- LUND Ausführung mit LBCD Lager, winkeleinstellbar



Abmessungen													Tragzahlen		Gewicht	Kurzzeichen	
F_w	A	D_a	H <small>±0,01</small>	H_1	H_2	H_3	H_4	J	J_1	L	$N^{1)}$	$N_1^{1)}$	dyn. C	stat. C_0		Linearkugellagereinheit mit 2 Deckscheiben	2 Doppellippen- dichtungen
mm													N		kg		
12	32	22	18	35	16,5	11	6	32	23	43	4,3	M 5	1 080	815	0,093	LUND 12	LUND 12-2LS
16	37	26	22	42	21	13	7	40	26	53	5,3	M 6	1 320	865	0,161	LUND 16	LUND 16-2LS
20	45	32	25	50	24	18	7,5	45	32	60	6,6	M 8	2 000	1 370	0,255	LUND 20	LUND 20-2LS
25	58	40	30	61	29	22	8,5	60	40	78	8,4	M 10	2 900	2 040	0,533	LUND 25	LUND 25-2LS
30	68	47	35	70	34	22	9,5	68	45	87	8,4	M 10	4 650	3 250	0,79	LUND 30	LUND 30-2LS
40	80	62	45	90	44	26	11	86	58	108	10,5	M 12	7 800	5 200	1,44	LUND 40	LUND 40-2LS
50	100	75	50	105	49	35	11	108	50	132	13,5	M 16	11 200	6 950	2,47	LUND 50	LUND 50-2LS

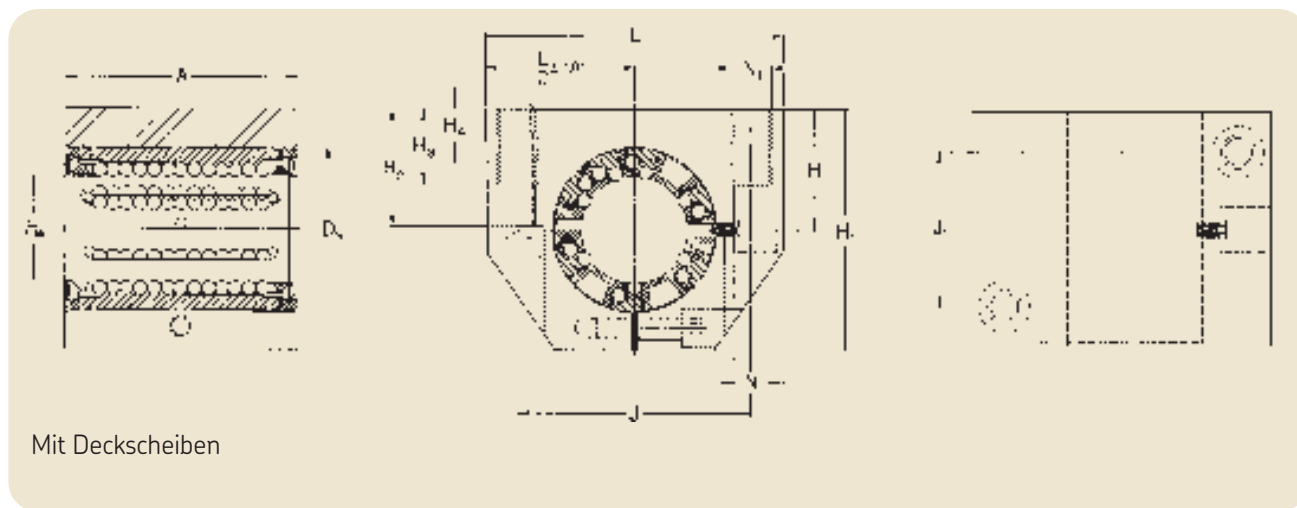
LUND Linearkugellagereinheiten sind auf Anfrage auch mit Linearkugellagern in rostfreier Ausführung erhältlich.
Kurzzeichen: z.B. LUND 20-2LS/HV6

Passende Wellenböcke für diese Linearlagereinheiten, Kurzzeichen LSCS/LSNS, sind auf Seite 44/45 aufgeführt.

¹⁾Für Zylinderschrauben mit Innensechskant nach DIN 912 / ISO 4762.

Linearlagereinheiten – LUNE

geschlitztes Gehäuse, nachschmierbar, spieleinjustierbar
 - LUNE Ausführung mit LBCD Lager, winkeleinjustierbar



Abmessungen													Tragzahlen		Gewicht	Kurzzeichen	
F_w	A	D_a	$H_{\pm 0,01}$	H_1	H_2	H_3	H_4	J	J_1	L	$N^{1)}$	$N_1^{1)}$	dyn. C	stat. C_0		Linearkugellagereinheit mit 2 Deck- scheiben	2 Doppellippen- dichtungen
mm													N	kg	—		
12	32	22	18	35	16,5	11	6	32	23	43	4,3	M 5	1 080	815	0,093	LUNE 12	LUNE 12-2LS
16	37	26	22	42	21	13	7	40	26	53	5,3	M 6	1 320	865	0,161	LUNE 16	LUNE 16-2LS
20	45	32	25	50	24	18	7,5	45	32	60	6,6	M 8	2 000	1 370	0,255	LUNE 20	LUNE 20-2LS
25	58	40	30	61	29	22	8,5	60	40	78	8,4	M 10	2 900	2 040	0,533	LUNE 25	LUNE 25-2LS
30	68	47	35	70	34	22	9,5	68	45	87	8,4	M 10	4 650	3 250	0,79	LUNE 30	LUNE 30-2LS
40	80	62	45	90	44	26	11	86	58	108	10,5	M 12	7 800	5 200	1,44	LUNE 40	LUNE 40-2LS
50	100	75	50	105	49	35	11	108	50	132	13,5	M 16	11 200	6 950	2,47	LUNE 50	LUNE 50-2LS

LUNE Linearkugellagereinheiten sind auf Anfrage auch mit Linearkugellagern in rostfreier Ausführung erhältlich.
 Kurzzeichen: z.B. LUNE 20-2LS/HV6

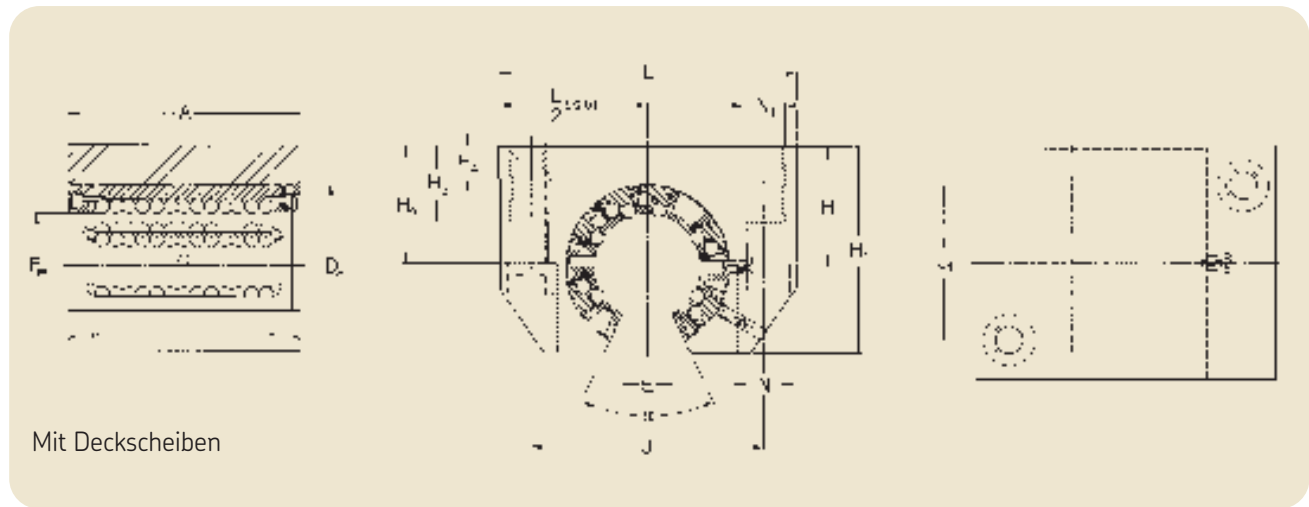
Passende Wellenböcke für diese Linearlagereinheiten, Kurzzeichen LSCS/LSNS, sind auf Seite 44/45 aufgeführt.

¹⁾Für Zylinderschrauben mit Innensechskant nach DIN 912 / ISO 4762.

Linearlagereinheiten – LUNF

offenes Gehäuse, nachschmierbar, spieleinstellbar

- LUNF Ausführung mit LBCF Lager, winkeleinstellbar



Mit Deckscheiben

Abmessungen																Tragzahlen		Gewicht	Kurzzzeichen	
F _w	A	D _a	H ±0,01	H ₁	H ₂	H ₃	H ₄	J	J ₁	L	N ²⁾	N ₁ ²⁾	E ³⁾	α	dyn.	stat.	kg	Linearkugellagereinheit mit		
															C	C ₀		2 Deck-	2 Doppellippen-	
mm																Deg. N			—	
12	32	22	18	28	16,5	11	6	32	23	43	4,3	M 5	7,6	78	1 080	815	0,074	LUNF 12	LUNF 12-2LS	
16	37	26	22	35	21	13	7	40	26	53	5,3	M 6	10,4	78	1 320	865	0,132	LUNF 16	LUNF 16-2LS	
20	45	32	25	42	24	18	7,5	45	32	60	6,6	M 8	10,8	60	2 000	1 370	0,215	LUNF 20	LUNF 20-2LS	
25	58	40	30	51	29	22	8,5	60	40	78	8,4	M 10	13,2	60	2 900	2 040	0,443	LUNF 25	LUNF 25-2LS	
30	68	47	35	60	34	22	9,5	68	45	87	8,4	M 10	14,2	50	4 650	3 250	0,67	LUNF 30	LUNF 30-2LS	
40	80	62	45	77	44	26	11	86	58	108	10,5	M 12	18,7	50	7 800	5 200	1,21	LUNF 40	LUNF 40-2LS	
50	100	75	50	88	49	35	11	108	50	132	13,5	M 16	23,6	50	11 200	6 950	2,02	LUNF 50	LUNF 50-2LS	

LUNF Linearkugellagereinheiten sind auf Anfrage auch mit Linearkugellagern in rostfreier Ausführung erhältlich.

Kurzzzeichen: z.B. LUNF 20-2LS/HV6

Passende Wellenunterstützungen für diese Linearlagereinheiten, Kurzzzeichen LRCB/LRCC, sind auf Seite 47 aufgeführt.

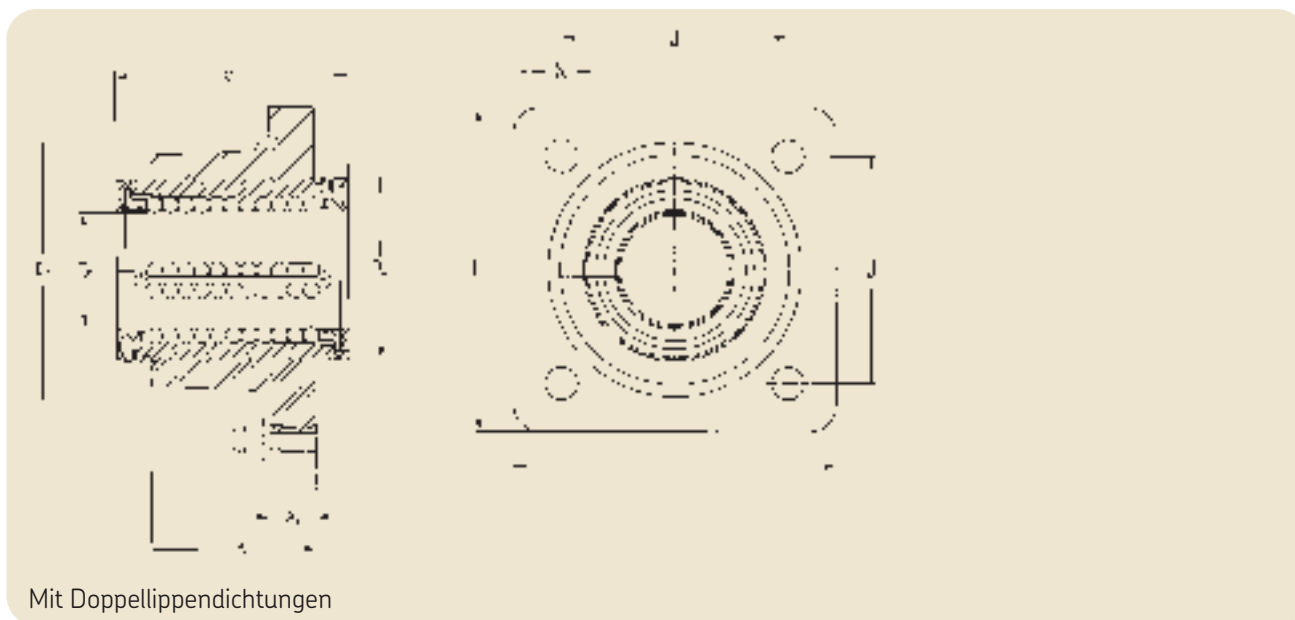
¹⁾ Kleinste Sektorbreite am Durchmesser F_w.

²⁾ Für Zylinderschrauben mit Innensechskant nach DIN 912 / ISO 4762.

Flansch-Linearlagereinheiten – LVCR

geschlossenes Gehäuse

- LVCR Ausführung mit LBCR Lager



Abmessungen									Tragzahlen		Gewicht	Kurzzeichen Linearkugellager- ²⁾ einheit ²⁾ mit 2 Doppel- lippendichtungen
F _w	A	A ₁	C	D _a	D ₂	J	L	N ¹⁾	dyn. C	stat. C ₀		
mm									N		kg	—
12	20	8	32	22	32	30	42	5,5	1 160	980	0,113	LVCR 12-2LS
16	22	8	36	26	38	35	50	5,5	1 500	1 290	0,161	LVCR 16-2LS
20	28	10	45	32	46	42	60	6,6	2 240	2 040	0,314	LVCR 20-2LS
25	40	12	58	40	58	54	74	6,6	3 350	3 350	0,655	LVCR 25-2LS
30	48	14	68	47	66	60	84	9	5 600	5 700	0,98	LVCR 30-2LS
40	56	16	80	62	90	78	108	11	9 000	8 150	1,91	LVCR 40-2LS
50	72	18	100	75	110	98	130	11	13 400	12 200	3,27	LVCR 50-2LS
60	95	22	125	90	135	120	160	13,5	20 400	18 000	5,92	LVCR 60-2LS
80	125	25	165	120	180	155	200	13,5	37 500	32 000	13,3	LVCR 80-2LS

LVCR Linearkugellagereinheiten sind auf Anfrage auch mit Linearkugellagern in rostfreier Ausführung erhältlich.
Kurzzeichen: z.B. LVCR 20-2LS/HV6

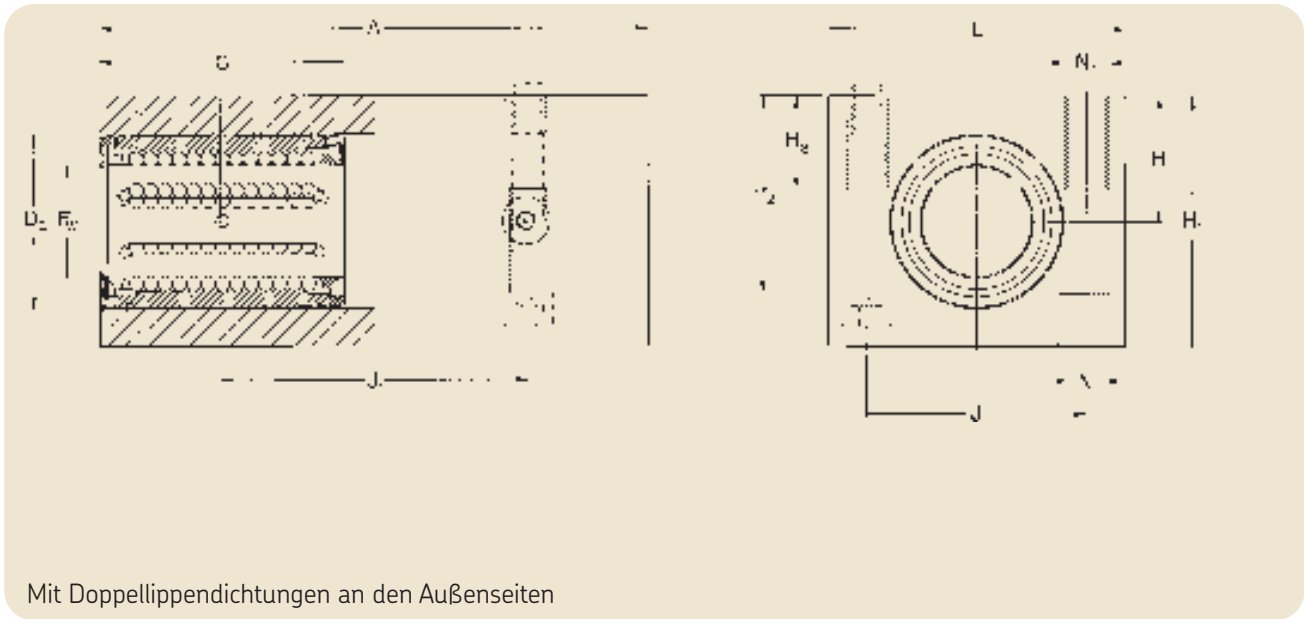
LVCR Linearkugellagereinheiten der Größen Fw 12-50 sind auch mit winkeleinstellbaren Linearlagern lieferbar.
Kurzzeichen: z.B. LVCD 12-2LS

¹⁾ Für Zylinderschrauben mit Innensechskant nach DIN 912 / ISO 4762.

²⁾ Die Linearkugellager dieser Einheiten sind mit Stiften nach DIN 1470 befestigt und nicht nachschmierbar.

Tandem-Linearlagereinheiten – LTCD

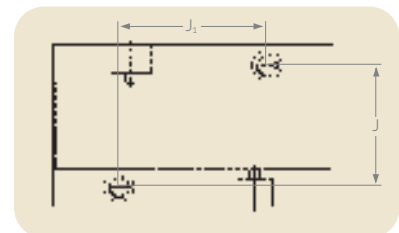
geschlossenes Gehäuse, nachschmierbar
 - LTCD Ausführung mit LBCD Lager, winkeleinstellbar



Abmessungen													Tragzahlen		Gewicht	Kurzzeichen
F_w	A	C	D_a	H <small>±0,01</small>	H_1	H_2	H_3	J	J_1	L	$N^{1)}$	$N_1^{1)}$	dyn. C	stat. C_0	kg	Linearkugellager- einheit mit Doppel- lippendichtungen
mm													N		—	
12	76	32	22	18	35	27	13	30	40	42	5,3	M 6	1 760	1 630	0,236	LTCD 12-2LS
16	84	36	26	22	41,5	33	13	36	45	50	5,3	M 6	2 160	1 730	0,372	LTCD 16-2LS
20	104	45	32	25	49,5	39,5	18	45	55	60	6,4	M 8	3 200	2 750	0,67	LTCD 20-2LS
25	130	58	40	30	59,5	47	22	54	70	74	8,4	M 10	4 750	4 150	1,236	LTCD 25-2LS
30	152	68	47	35	69,5	55	26	62	85	84	10,5	M 12	7 500	6 550	1,87	LTCD 30-2LS
40	176	80	62	45	89,5	71	34	80	100	108	13	M 16	12 700	10 400	3,55	LTCD 40-2LS
50	224	100	75	50	99,5	81	34	100	125	130	13	M 16	18 300	14 000	5,92	LTCD 50-2LS

LTCD Linearkugellagereinheiten sind auf Anfrage auch mit Linearkugellagern in rostfreier Ausführung erhältlich.
 Kurzzeichen: z.B. LTCD 20-2LS/HV6

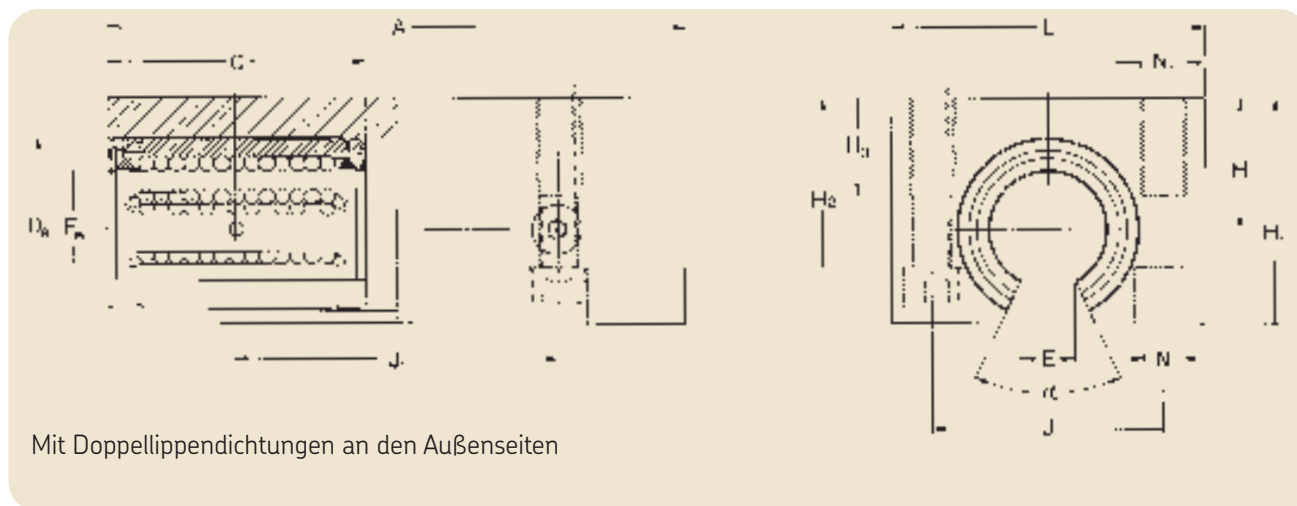
Passende Wellenböcke für diese Linearlagereinheiten, Kurzzeichen LSCS/LSNS, sind auf Seite 44/45 aufgeführt.



¹⁾ Für 2 Zylinderschrauben mit Innensechskant nach DIN 912 / ISO 4762.

Tandem-Linearlagereinheiten – LTCF

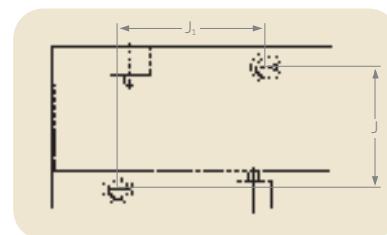
offenes Gehäuse, nachschmierbar
- LTCD Ausführung mit LBCD Lager, winkeleinstellbar



Abmessungen															Tragzahlen		Gewicht	Kurzzeichen
F_w	A	C	D_a	$H_{\pm 0,01}$	H_1	H_2	H_3	J	J_1	L	$N^{2)}$	$N_1^{2)}$	$E^{1)}$	α	dyn. C	stat. C_0	kg	Linearkugellager- einheit mit Doppel- lippendichtungen
mm											—		mm	Deg.	N			—
12	76	32	22	18	29	23,5	13	30	40	42	5,3	M 6	7,6	78	1 760	1 630	0,178	LTCF 12-2LS
16	84	36	26	22	35	28	13	36	45	50	5,3	M 6	10,4	78	2 160	1 730	0,284	LTCF 16-2LS
20	104	45	32	25	42	33,5	18	45	55	60	6,4	M 8	10,8	60	3 200	2 750	0,62	LTCF 20-2LS
25	130	58	40	30	51	40	22	54	70	74	8,4	M 10	13,2	60	4 750	4 150	0,966	LTCF 25-2LS
30	152	68	47	35	60	46,5	26	62	85	84	10,5	M 12	14,2	50	7 500	6 550	1,49	LTCF 30-2LS
40	176	80	62	45	77	61	34	80	100	108	13	M 16	18,7	50	12 700	10 400	2,81	LTCF 40-2LS
50	224	100	75	50	88	72	34	100	125	130	13	M 16	23,6	50	18 300	14 000	4,83	LTCF 50-2LS

LTCF Linearkugellagereinheiten sind auf Anfrage auch mit Linearkugellagern in rostfreier Ausführung erhältlich.
Kurzzeichen: z.B. LTCF 20-2LS/HV6

Passende Wellenunterstützungen für diese Linearlagereinheiten, Kurzzeichen LRCB/LRCC, sind auf Seite 47 aufgeführt.

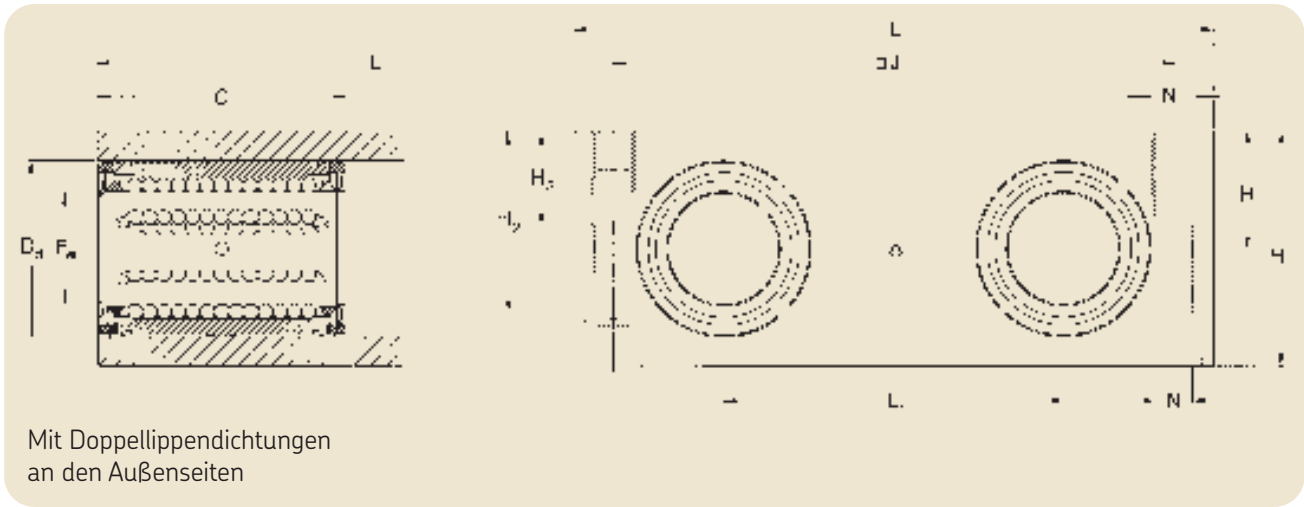


¹⁾ Kleinste Sektorbreite am Durchmesser F_w .
²⁾ Für 2 Zylinderschrauben mit Innensechskant nach DIN 912 / ISO 4762.

Quadro-Linearlagereinheiten – LQCR/LQCD

geschlossenes Gehäuse, nachschmierbar.

- LQCR Ausführung mit LBCR Lager
- LQCD Ausführung mit LBCD Lager, winkeleinstellbar

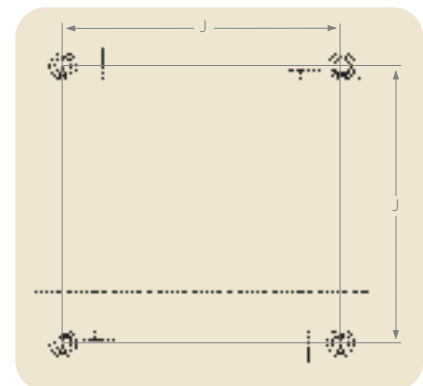


Mit Doppellippendichtungen an den Außenseiten

Abmessungen												Tragzahlen		Gewicht	Kurzzeichen
F_w	C	D_a	$H_{\pm 0,01}$	H_1	H_2	H_3	J	L	L_1	$N^{2)}$	$N_1^{2)}$	dyn. C	stat. C_0		Linearkugellager- einheit mit Doppel- lippendichtungen
mm												N		kg	—
8	25	16	11,5	23	17,5	11	55	65	32	4,3	M 5	1 290	1 420	0,226	LQCR 8-2LS ¹⁾
12	32	22	16	32	25	13	73	85	42	5,3	M 6	2 850	3 250	0,492	LQCD 12-2LS
16	36	26	18	36	29	13	88	100	54	5,3	M 6	3 450	3 450	0,744	LQCD 16-2LS
20	45	32	23	46	37,5	18	115	130	72	6,6	M 8	5 200	5 500	1,68	LQCD 20-2LS
25	58	40	28	56	45	22	140	160	88	8,4	M 10	7 650	8 150	3,022	LQCD 25-2LS
30	68	47	32	64	50,5	26	158	180	96	10,5	M 12	12 200	12 900	4,27	LQCD 30-2LS
40	80	62	40	80	64	34	202	230	122	13,5	M 16	20 800	20 800	8,38	LQCD 40-2LS
50	100	75	48	96	80	34	250	280	152	13,5	M 16	30 000	28 000	14,99	LQCD 50-2LS

LQCR/LQCD Linearkugellagereinheiten sind auf Anfrage auch mit Linearkugellagern in rostfreier Ausführung erhältlich.
Kurzzeichen: z.B. LQCR/LQCD 20-2LS/HV6

Passende Wellenböcke für diese Linearlagereinheiten, Kurzzeichen LEAS ... A und LEAS ... B, sind auf Seite 46 aufgeführt.



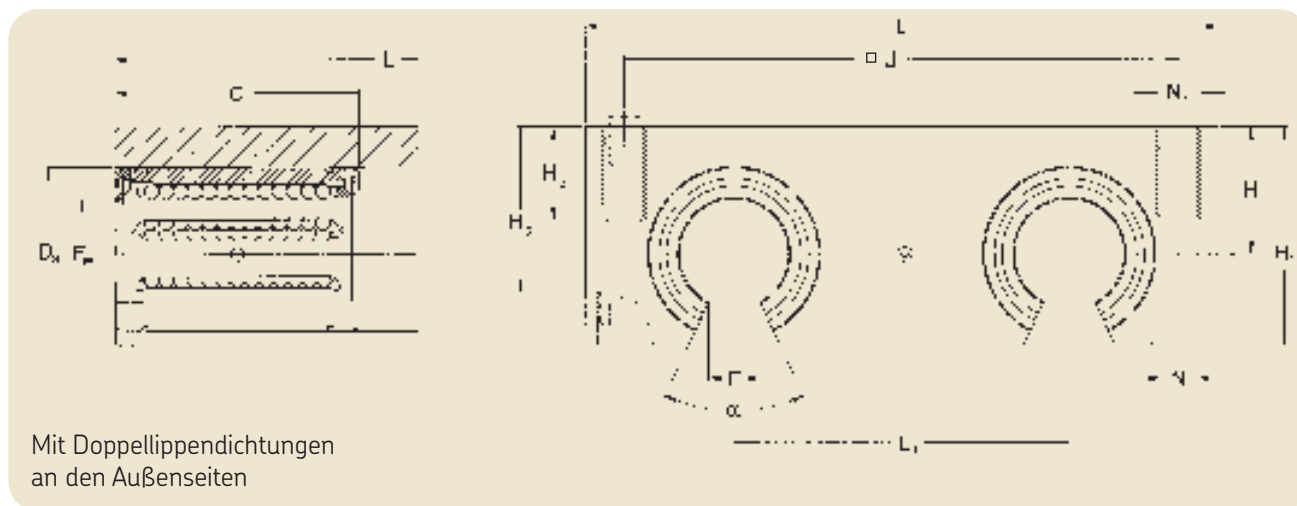
¹⁾ Einheit mit Linearkugellager, nicht über Schmiernippel nachschmierbar und nicht winkeleinstellbar.

²⁾ Für 4 Zylinderschrauben mit Innensechskant nach DIN 912 / ISO 4762.

Quadro-Linearlagereinheiten – LQCF

offenes Gehäuse, nachschmierbar

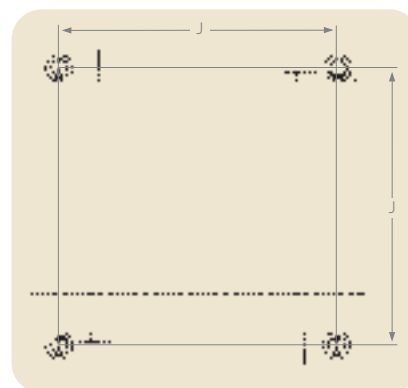
- LQCF Ausführung mit LBCF Lager, winkeleinstellbar



Abmessungen														Tragzahlen		Gewicht	Kurzzeichen Linearkugellager- einheit mit Doppel- lippendichtungen
F_w	C	D_a	H <small>±0,01</small>	H_1	H_2	H_3	J	L	L_1	$N^{2)}$	$N_1^{2)}$	$E^{1)}$	α	dyn. C	stat. C_0		
mm												mm	Deg.	N		kg	
12	32	22	18	30	23,4	13	73	85	42	5,3	M 6	7,6	78	2 850	3 250	0,426	LQCF 12-2LS
16	36	26	22	35	28,4	13	88	100	54	5,3	M 6	10,4	78	3 450	3 450	0,698	LQCF 16-2LS
20	45	32	25	42	33,5	18	115	130	72	6,6	M 8	10,8	60	5 200	5 500	1,42	LQCF 20-2LS
25	58	40	30	51	40	22	140	160	88	8,4	M 10	13,2	60	7 650	8 150	2,572	LQCF 25-2LS
30	68	47	35	60	46,5	26	158	180	96	10,5	M 12	14,2	50	12 200	12 900	3,79	LQCF 30-2LS
40	80	62	45	77	61	34	202	230	122	13,5	M 16	18,7	50	20 800	20 800	7,8	LQCF 40-2LS
50	100	75	55	93	77	34	250	280	152	13,5	M 16	23,6	50	30 000	28 000	13,96	LQCF 50-2LS

LQCF Linearkugellagereinheiten sind auf Anfrage auch mit Linearkugellagern in rostfreier Ausführung erhältlich.
Kurzzeichen: z.B. LQCF 20-2LS/HV6

Passende Wellenunterstützungen für diese Linearlagereinheiten, Kurzzeichen LRCB/LRCC, sind auf Seite 47 aufgeführt.



¹⁾ Kleinste Sektorbreite am Durchmesser F_w .

²⁾ Für 4 Zylinderschrauben mit Innensechskant nach DIN 912 / ISO 4762.

Wellenträger / Wellenböcke

Bei Wellenträgern unterscheidet man zwischen Wellenböcken und Wellenunterstützungen. Während die Wellenböcke die Wellen nur an deren Enden eingespannt tragen, werden Wellenunterstützungen üblicherweise auf der gesamten Wellenlänge eingesetzt und bedingen daher die Verwendung offener Linearlagereinheiten.

LSCS Wellenböcke bestehen aus Aluminiumdruckguss und können jeweils nur ein Wellenende spannen. Zur Befestigung weist der Fuß zwei Durchgangsbohrungen auf. Die LSCS Wellenböcke stehen für Wellendurchmesser von 8 bis 80 mm zur Verfügung.

LSNS und LSHS Wellenböcke sind aus stranggepresstem Aluminium gefertigt. Die Befestigung erfolgt mit Durchgangsschrauben oder aber direkt in Gewindebohrungen an der Unterseite. LSNS und LSHS Wellen-

böcke können für Wellendurchmesser von 12 bis 50 mm geliefert werden.

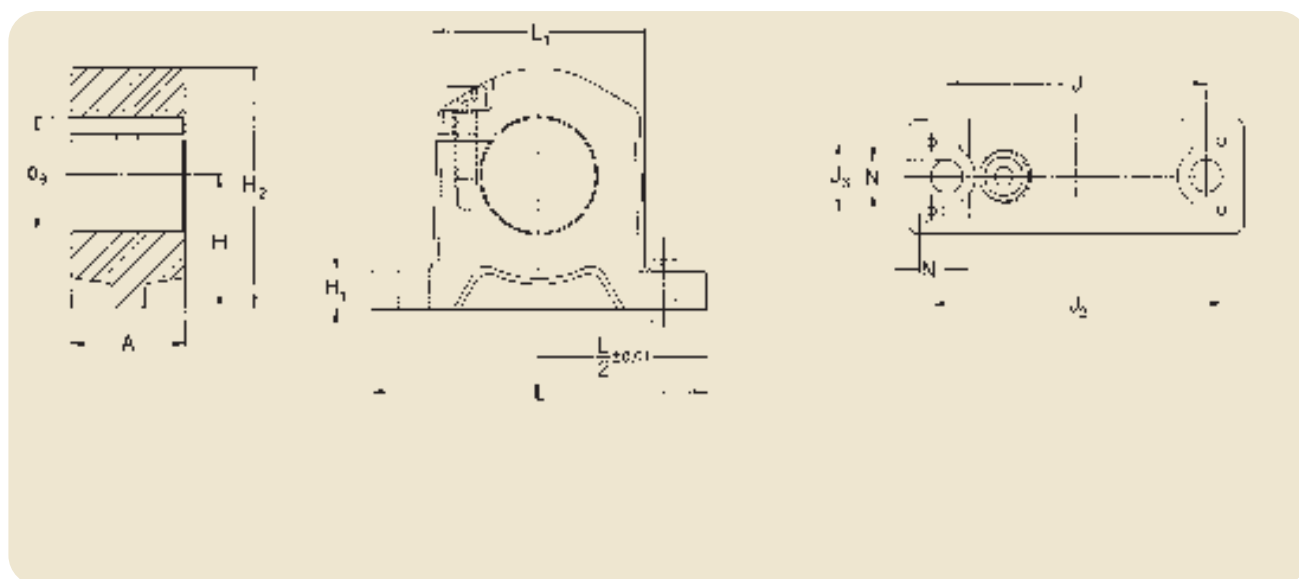
LEBS/LEAS Tandem-Wellenböcke. Zu den Duo- und Quadro-Linearlagereinheiten mit den Linearkugellagern der ISO Serie 1 (LBBR) gibt es die speziell abgestimmten LEBS Tandem-Wellenböcke der Ausführung „A“, bei denen die Wellenböcke fest montiert werden und die Linearlagereinheit axial verschiebbar ist. LEBS Wellenböcke sind für Wellendurchmesser von 12 bis 50 mm verfügbar. Für Einheiten mit Linearkugellagern der ISO-Serie 3 (LBC/LBHT) stehen LEAS Tandem-Wellenböcke in Ausführung „A“ und „B“ zur Verfügung. Ausführung „B“ erlaubt ein Verschieben der Wellen bei statisch montierter Linearlagereinheit. LEAS Wellenböcke sind für Wellendurchmesser von 8 bis 50 mm lieferbar.

LRCB/LRCC Wellenunterstützungen
Bei hoch belasteten Linearlagereinheiten und/oder langen Verfahrwegen empfiehlt SKF die Verwendung von Wellenunterstützungen, die die Welle durchgehend oder abschnittsweise unterstützen und somit Wellendurchbiegungen verhindern. SKF bietet Wellenunterstützungen für Wellendurchmesser von 12 bis 80 mm an. Es sind zwei Ausführungen erhältlich: fertig gebohrte LRCB Wellenunterstützungen mit Löchern und LRCC Wellenunterstützungen ohne Bohrungen.

Hinweis: Wellenunterstützungen bedingen die Verwendung offener Linearlagereinheiten.



Wellenböcke – LSCS

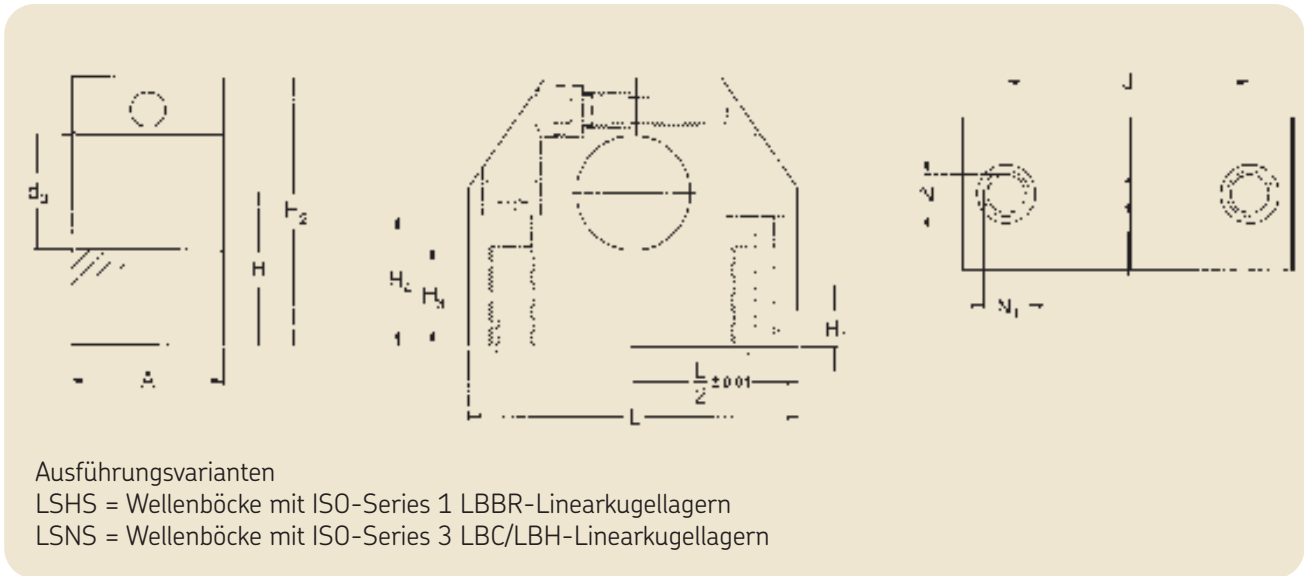


Abmessungen												Gewicht	Kurzzeichen Wellenbock
d _a	A	H ±0,01	H ₁	H ₂	J	J ₂	J ₃	L	L ₁	N ¹⁾	N ₂		
mm												kg	—
8	10	15	5,5	25	25	35	5	45	19	4,3	2,7	0,012	LSCS 8
12	12	20	6	32,5	32	42	6	52	25	5,3	3,2	0,023	LSCS 12
16	15	20	7	35,5	40	46	7,5	56	31,8	5,3	4,3	0,034	LSCS 16
20	20	25	8	43,5	45	58	10	70	37	5,3	5,3	0,065	LSCS 20
25	28	30	10	53	60	68	16	80	48	6,4	6,4	0,14	LSCS 25
30	30	35	10	63	68	76	18	88	56	8,4	6,4	0,20	LSCS 30
40	36	45	12	81	86	94	22	108	71	10,5	8,4	0,47	LSCS 40
50	49	50	14	92,5	108	116	30	135	86	10,5	10,5	0,68	LSCS 50
60	62	60	18	112	132	138	40	160	105	13	13	1,29	LSCS 60
80	85	80	22	147,5	170	180	60	205	136	17	15	3,01	LSCS 80

¹⁾ Für Zylinderschrauben mit Innensechskant nach DIN 912 / ISO 4762.

Wellenböcke – LSNS/LSHS

in Kombination mit Linearkugellagern gemäß ISO-Serie 1 und ISO-Serie 3



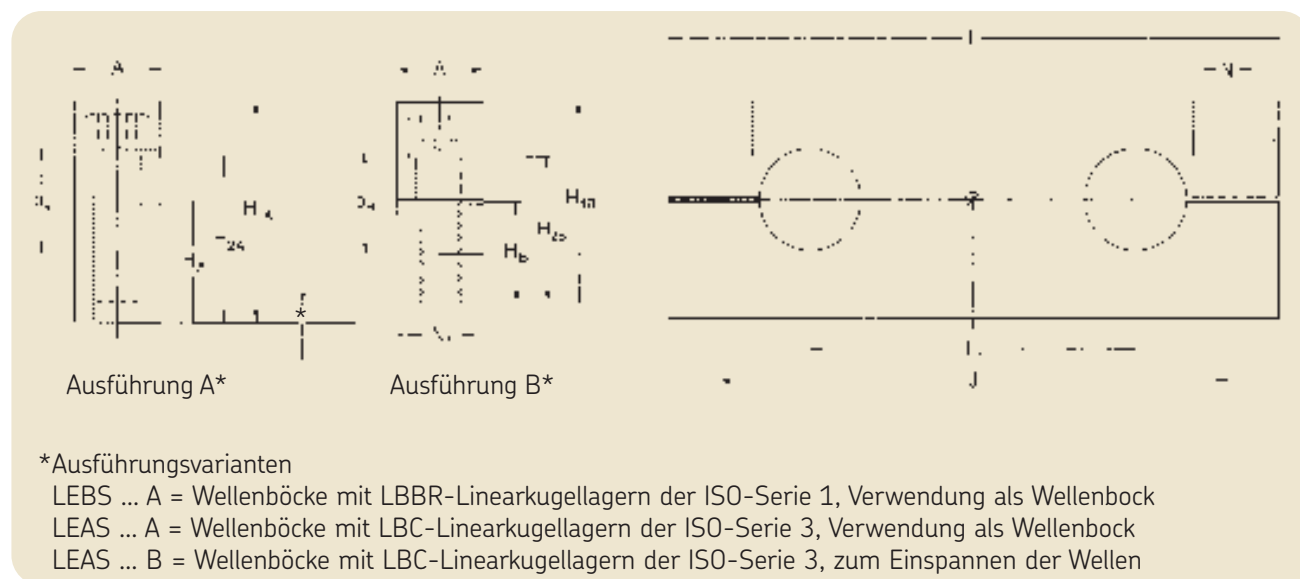
Abmessungen											Gewicht	Kurzzeichen Wellenbock
d_a	A	H $\pm 0,01$	H_1	H_2	H_3	H_4	J	$L^{2)}$	$N^{1)}$	$N_1^{1)}$		
mm											kg	—
12	20	20	6	35	13	16,5	30	43	5,3	M 6	0,06	LSNS 12
16	24	25	7	42	18	21	38	53	6,6	M 8	0,11	LSNS 16
20	30	30	7,5	50	22	25	42	60	8,4	M 10	0,17	LSNS 20
25	38	35	8,5	61	26	30	56	78	10,5	M 12	0,34	LSNS 25
30	40	40	9,5	70	26	34	64	87	10,5	M 12	0,46	LSNS 30
40	48	50	11	90	34	44	82	108	13,5	M 16	0,90	LSNS 40
50	58	60	11	105	43	49	100	132	17,5	M 20	1,45	LSNS 50
12	18	19	—	33	13	16,5	27	40	5,3	M 6	0,05	LSHS 12
16	20	22	—	38	13	18	32	45	5,3	M 6	0,07	LSHS 16
20	24	25	—	45	18	21	39	53	6,6	M 8	0,11	LSHS 20
25	28	31	—	54	22	25	44	62	8,4	M 10	0,17	LSHS 25
30	30	34	—	60	22	29	49	67	8,4	M 10	0,22	LSHS 30
40	40	42	—	76	26	37	66	87	10,5	M 12	0,47	LSHS 40
50	50	50	—	92	34	44	80	103	13,5	M 16	0,82	LSHS 50

¹⁾ Für Zylinderschrauben mit Innensechskant nach DIN 912 / ISO 4762.

²⁾ Toleranz $L/2 \pm 0,01$ gilt nur für Ausführung LSNS.

Tandem-Wellenböcke – LEAS/LEBS

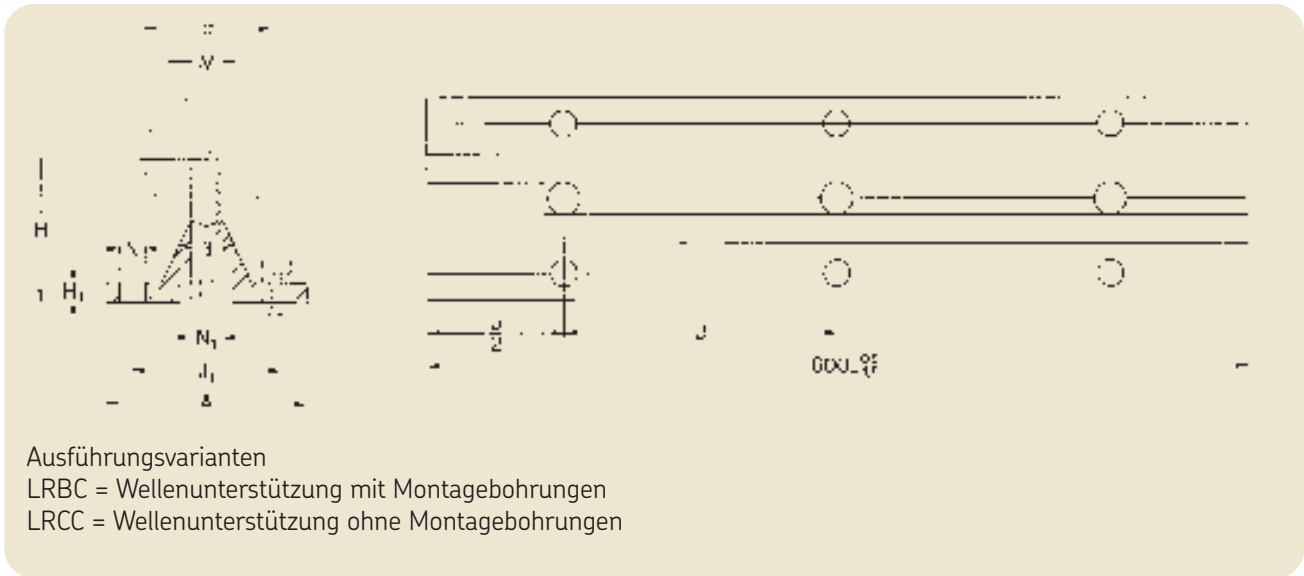
in Kombination mit Linearkugellagern gemäß ISO-Serie 1 und ISO-Serie 3



Abmessungen													Gewicht		Kurzzeichen Tandem-Wellenbock		ISO
d _a	A	H _A ±0,015	H _{1A}	H _{2A}	H _B ±0,015	H _{1B}	H _{2B}	J	L	L ₁	N ¹⁾	N ₁ ¹⁾	Ausführung		Ausführung		
													A	B	A	B	
mm													kg				
12	15	17	30	21,5	—	—	—	64	80	40	6,6	—	0,08	—	LEBS 12 A	—	1
16	15	19,5	35	26,5	—	—	—	80	96	52	6,6	—	0,11	—	LEBS 16 A	—	1
20	18	22	40	29	—	—	—	97	115	63	9	—	0,17	—	LEBS 20 A	—	1
25	20	27	50	36,5	—	—	—	115	136	75	11	—	0,28	—	LEBS 25 A	—	1
30	20	31	56	42,5	—	—	—	125	146	80	11	—	0,32	—	LEBS 30 A	—	1
40	25	38	70	54	—	—	—	160	184	97	13,5	—	0,63	—	LEBS 40 A	—	1
50	30	43	80	59	—	—	—	180	210	107	17,5	—	0,90	—	LEBS 50 A	—	1
8	12	12,5	23	16	11	22	15	52	65	32	5,5	M 5	0,04	0,04	LEAS 8 A	LEAS 8 B	3
12	14	18	32	23,5	14	28	19,5	70	85	42	6,6	M 6	0,09	0,07	LEAS 12 A	LEAS 12 B	3
16	18	20	36	26,5	17	34	23,5	82	100	54	9	M 8	0,14	0,13	LEAS 16 A	LEAS 16 B	3
20	20	25	46	32,5	21	42	28,5	108	130	72	11	M 10	0,25	0,22	LEAS 20 A	LEAS 20 B	3
25	25	30	56	40	26	52	36	132	160	88	13,5	M 12	0,47	0,44	LEAS 25 A	LEAS 25 B	3
30	25	35	64	48	29	58	42	150	180	96	13,5	M 12	0,62	0,56	LEAS 30 A	LEAS 30 B	3
40	30	44	80	59	36	72	51	190	230	122	17,5	M 16	1,15	1,00	LEAS 40 A	LEAS 40 B	3
50	30	52	96	75	44	88	67	240	280	152	17,5	M 16	1,70	1,52	LEAS 50 A	LEAS 50 B	3

¹⁾ Für Zylinderschrauben mit Innensechskant nach DIN 912 / ISO 4762.

Wellenunterstützungen – LRCC/LRCB



Abmessungen										Gewicht Aus- führung LRCC	Kurzzzeichen Shaft support		Wellenbefestigung ¹⁾ passende Schraube
d	A	H <small>±0,02</small>	H ₁	J	J ₁	M	N ¹⁾	N ₁ ¹⁾	β		mit Bohrungen	ohne Bohrungen	
mm	mm								Deg.	kg	—	—	
12	40	22	5	75	29	5,8	4,5	4,5	50	0,53	LRCB 12	LRCC 12	M 4x16
16	45	26	5	100	33	7	5,5	5,5	50	0,64	LRCB 16	LRCC 16	M 5x20
20	52	32	6	100	37	8,3	6,6	6,6	50	0,92	LRCB 20	LRCC 20	M 6x25
25	57	36	6	120	42	10,8	6,6	9	50	1,08	LRCB 25	LRCC 25	M 8x25
30	69	42	7	150	51	11	9	11	50	1,41	LRCB 30	LRCC 30	M 10x30
40	73	50	8	200	55	15	9	11	50	1,85	LRCB 40	LRCC 40	M 10x35
50	84	60	9	200	63	19	11	13,5	46	2,45	LRCB 50	LRCC 50	M 12x40
60	94	68	10	300	72	25	11	15,5	46	3,25	LRCB 60	LRCC 60	M 14x45
80	116	86	12	300	92	34	13,5	17,5	46	4,40	LRCB 80	LRCC 80	M 16x55

¹⁾ Für Zylinderschrauben mit Innensechskant nach DIN 912 / ISO 4762 ohne Federringe.

Quadro-Lineartische ohne Antrieb

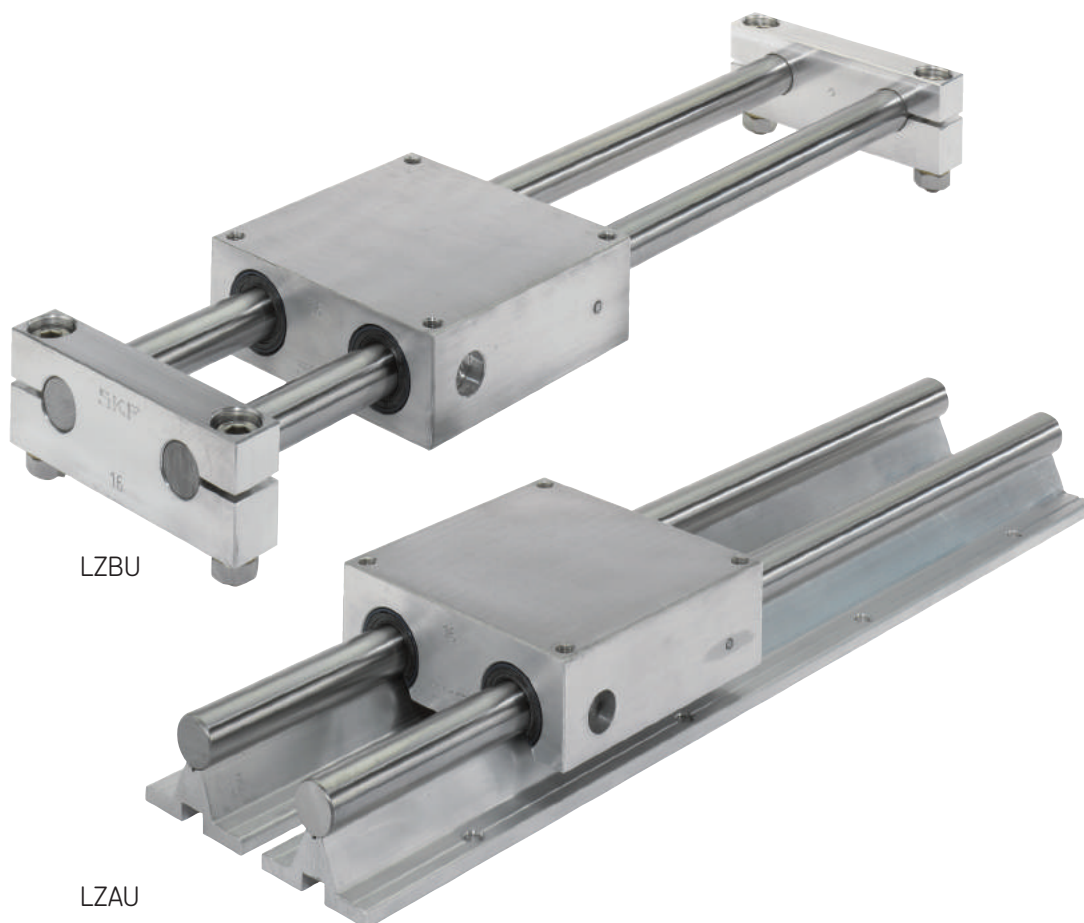
Der geschlossene LZBU Quadro-Lineartisch wird aus einer geschlossenen Quadro-Linearlagereinheit, zwei Tandem-Wellenböcken und zwei Wellen beliebiger Länge aufgebaut. Die Lagereinheit ist mit vier jeweils einseitig abgedichteten, winkeleinstellbaren LBCD-LS Linearkugellagern ausgerüstet. Die Ausführung LZBU-„A“ erlaubt die axiale Bewegung der Linearlagereinheit, d. h. die Wellen sind mit den Wellenböcken LEAS-„A“ fest auf dem Maschinenbett montiert. Die Ausführung LZBU-„B“ wird mit Wellenböcken LEAS-„B“ aufgebaut. Diese Kombination erlaubt bei fest montierter Linearlagereinheit ein Verfahren der Wellen mit den Wellenböcken.

LZBU Quadro-Lineartische können in den Größen 8 bis 50 mm geliefert werden. Die Größe 8 ist jedoch

nicht winkeleinstellbar und auch nicht nachschmierbar. Die Beschreibung der geschlossenen Quadro-Lineartische trifft sinngemäß auch zu für die Kombination von Quadro-Linearlagereinheiten LQBR ... 2LS, mit Linearkugellagern der ISO-Serie 1, Tandem-Wellenböcken LEBS und Wellen von 12 bis 50 mm Durchmesser (nur auf Anfrage).

Der offene LZAU Quadro-Lineartisch wird aus einer offenen Quadro-Linearlagereinheit, zwei Wellenunterstützungen und zwei Präzisionswellen aufgebaut. Die Lagereinheit ist mit vier, jeweils einseitig abgedichteten, winkeleinstellbaren Linearkugellagern LBCF-„A“-LS ausgerüstet. Die Längenabstufung für diese offenen Tische richtet sich nach dem Abstand der Befestigungsbohrungen der Well-

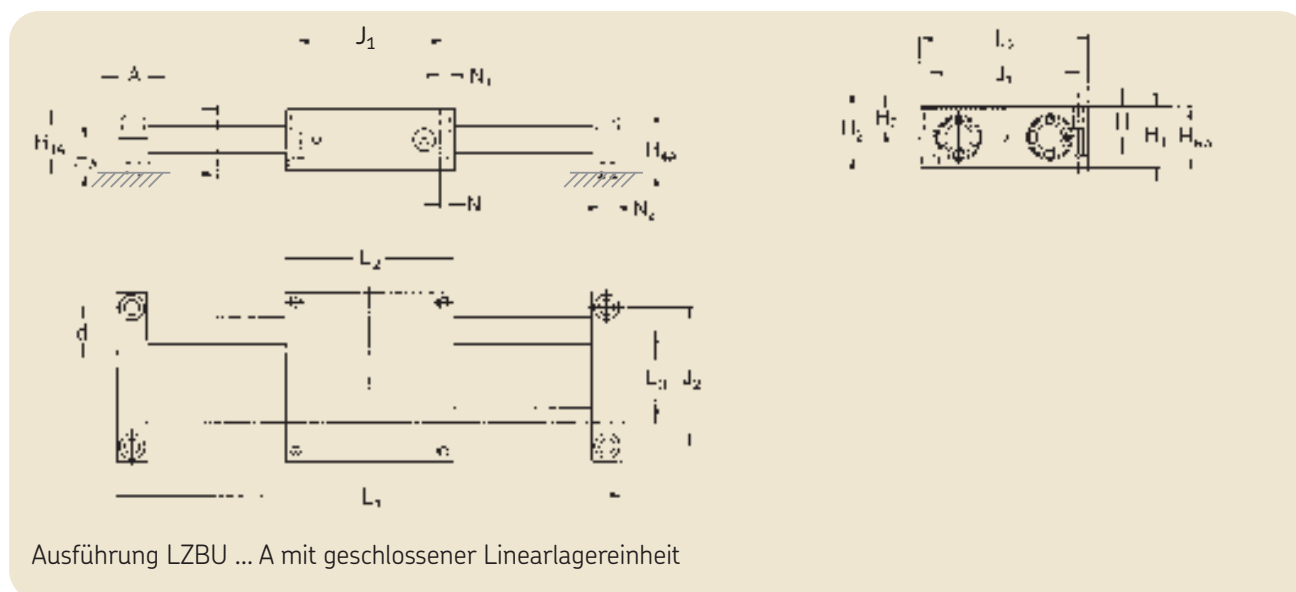
lenunterstützungen LRCB, die hier zum Einsatz kommen. Die Gesamtlänge sollte immer ein Vielfaches dieses Abstandes betragen. LZAU Quadro-Lineartische sind in den Größen 12 bis 50 mm erhältlich.



Quadro-Lineartische – LZBU ... A

- LZBU Ausführung mit geschlossenen LQCD Linearlagereinheiten, LEAS-A* Wellenböcken und Wellen

* Variante „A“ = Wellenböcke fest montiert, Linearlagereinheit axial verschiebbar



Abmessungen																	Tragzahlen ⁴⁾		Kurzzeichen ¹⁾	
d	A	H _{RA} ± 0,03	H _A ± 0,015	H _{1A}	H _{2A}	H ± 0,01	H ₁	H ₂	H ₃	J ₁	J ₂	L ₁ ²⁾	L ₂	L ₃	N ³⁾	N ₁ ³⁾	N ₂ ³⁾	dyn C	stat. C ₀	
mm																	mm	N	–	
8	12	24	12,5	23	16	11,5	23	17,5	11	55	52	600	65	32	4,3	M 5	5,5	1 290	1 420	LZBU 8 A-2LS ⁵⁾
12	14	34	18	32	23,5	16	32	25	13	73	70	900	85	42	5,3	M 6	6,6	2 850	3 250	LZBU 12 A-2LS
16	18	38	20	37	26,5	18	36	29	13	88	82	1 500	100	54	5,3	M 6	9	3 450	3 450	LZBU 16 A-2LS
20	20	48	25	46	32,5	23	46	37,5	18	115	108	1 800	130	72	6,6	M 8	11	5 200	5 500	LZBU 20 A-2LS
25	25	58	30	56	40	28	56	45	22	140	132	1 800	160	88	8,4	M 10	13,5	7 650	8 150	LZBU 25 A-2LS
30	25	67	35	64	48	32	64	50,5	26	158	150	2 400	180	96	10,5	M 12	13,5	12 200	12 900	LZBU 30 A-2LS
40	30	84	44	80	59	40	80	64	34	202	190	3 000	230	122	13,5	M 16	17,5	20 800	20 800	LZBU 40 A-2LS
50	30	100	52	96	75	48	96	80	34	250	240	3 000	280	152	13,5	M 16	17,5	30 000	28 000	LZBU 50 A-2LS

¹⁾ Das Kurzzeichen für einen LZBU Quadro-Lineartisch mit einer Wellenlänge von beispielsweise 1 200 mm lautet LZBU ...-2LS x 1200. Die Lieferung erfolgt in unmontiertem Zustand.

²⁾ Empfohlene maximale Wellenlänge. Größere Längen sind auf Anfrage lieferbar. Die Längentoleranz der Wellen entspricht DIN 7168 grob.

³⁾ Passende Zylinderschrauben mit Innensechskant nach DIN 912 / ISO 4762.

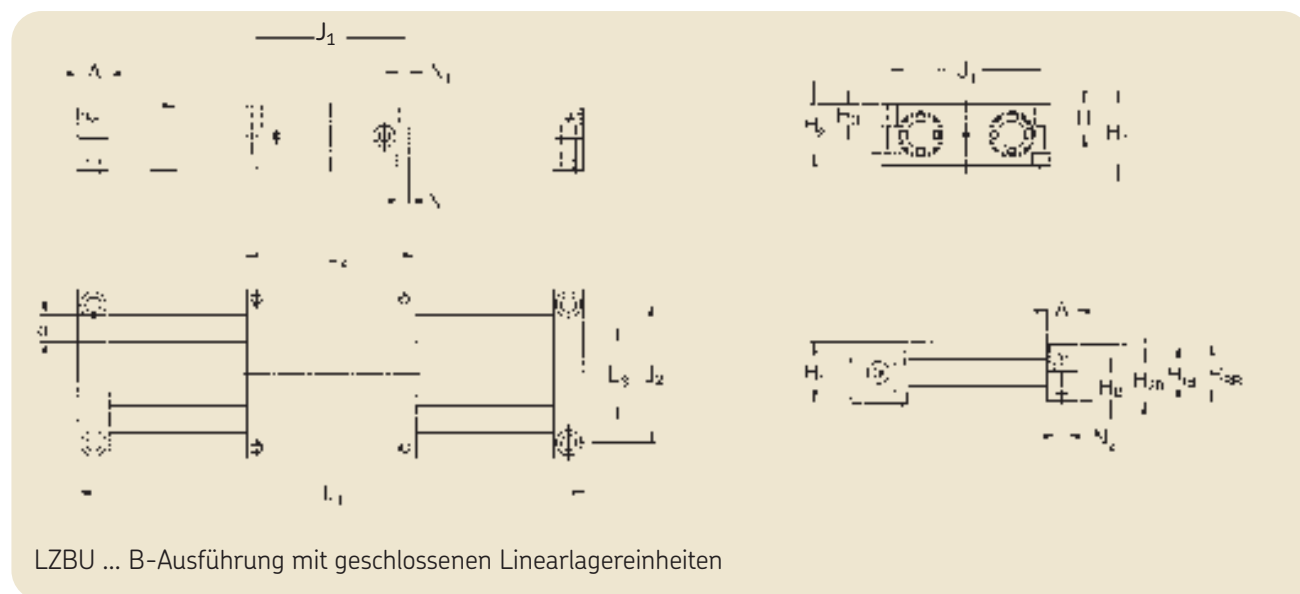
⁴⁾ Gilt nur bei gleichmäßig radialer Belastung der vier eingebauten LBC ... A Linearkugellager. Bei Lieferung sind die Wellen auf Abweichungen zu überprüfen und gegebenenfalls die Tragzahlen entsprechend zu revidieren.

⁵⁾ Einheiten mit LBCR Linearkugellager sind nicht über Schmiernippel nachschmierbar und nicht winkeleinstellbar.

Quadro-Lineartische – LZBU ... B

- LZBU Ausführung mit geschlossenen LQCD Linearlagereinheiten, LEAS-B* Wellenböcken und Wellen

* Variante „B“ = Linearlagereinheit fest montiert, Wellen verschiebbar



LZBU ... B-Ausführung mit geschlossenen Linearlagereinheiten

Abmessungen																	Tragzahlen ⁴⁾		Kurzzeichen ¹⁾	
d	A	H _{RB} ± 0,03	H _B ± 0,015	H _{1B}	H _{2B}	H ± 0,01	H ₁	H ₂	H ₃	J ₁	J ₂	L ₁ ²⁾	L ₂	L ₃	N ³⁾	N ₁ ³⁾	N ₂ ³⁾	dyn C	stat. C ₀	
mm																-	-	N		-
8	12	22,5	11	22	15	11,5	23	17,5	11	55	52	600	65	32	4,3	M 5	M 5	1 290	1 420	LZBU 8 B-2LS ⁵⁾
12	14	30	14	28	19,5	16	32	25	13	73	70	900	85	42	5,3	M 6	M 6	2 850	3 250	LZBU 12 B-2LS
16	18	35	17	34	23,5	18	36	29	13	88	82	1 500	100	54	5,3	M 6	M 8	3 450	3 450	LZBU 16 B-2LS
20	20	44	21	42	28,5	23	46	37,5	18	115	108	1 800	130	72	6,6	M 8	M 10	5 200	5 500	LZBU 20 B-2LS
25	25	54	26	52	36	28	56	45	22	140	132	1 800	160	88	8,4	M 10	M 12	7 650	8 150	LZBU 25 B-2LS
30	25	61	29	58	42	32	64	50,5	26	158	150	2 400	180	96	10,5	M 12	M 12	12 200	12 900	LZBU 30 B-2LS
40	30	76	36	72	51	40	80	64	34	202	190	3 000	230	122	13,5	M 16	M 16	20 800	20 800	LZBU 40 B-2LS
50	30	92	44	88	67	48	96	80	34	250	240	3 000	280	152	13,5	M 16	M 16	30 000	28 000	LZBU 50 B-2LS

¹⁾ Das Kurzzeichen für einen LZBU Quadro-Lineartisch mit einer Wellenlänge von beispielsweise 1 200 mm lautet LZBU ...-2LS x 1200. Die Lieferung erfolgt in unmontiertem Zustand.

²⁾ Empfohlene maximale Wellenlänge. Größere Längen sind auf Anfrage lieferbar. Die Längentoleranz der Wellen entspricht DIN 7168 grob.

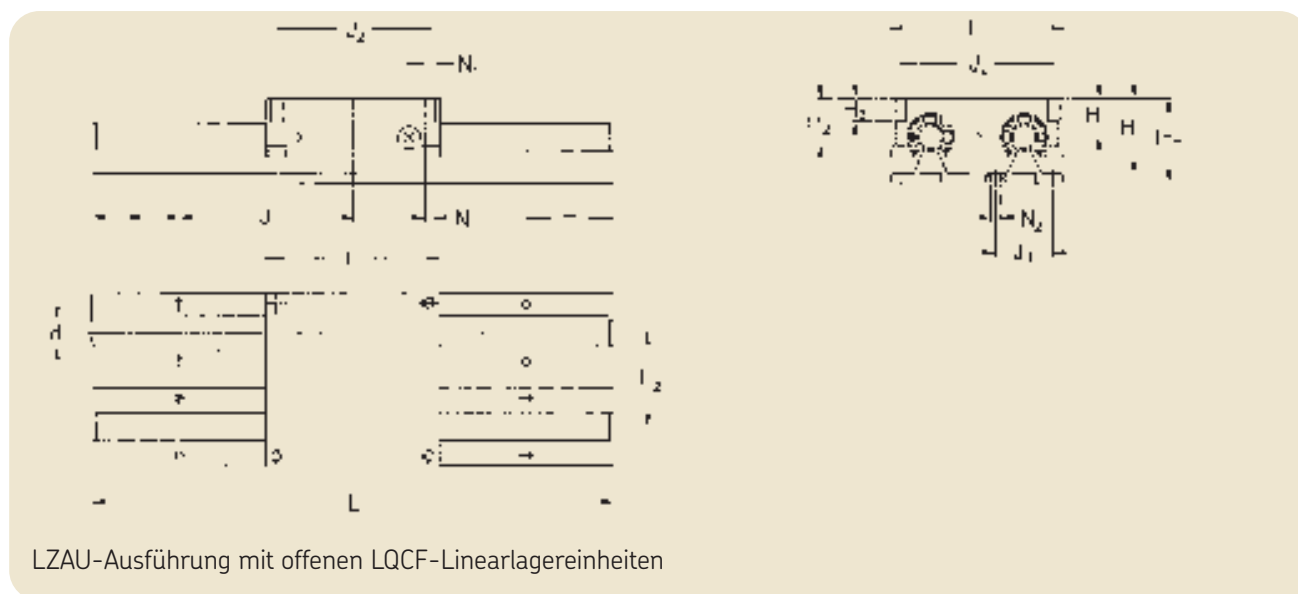
³⁾ Passende Zylinderschrauben mit Innensechskant nach DIN 912 / ISO 4762.

⁴⁾ Gilt nur bei gleichmäßig radialer Belastung der vier eingebauten LBC ... A Linearkugellager. Bei Lieferung sind die Wellen auf Abweichungen zu überprüfen und gegebenenfalls die Tragzahlen entsprechend zu revidieren.

⁵⁾ Einheiten mit LBCR Linearkugellager sind nicht über Schmiernippel nachschmierbar und nicht winkeleinstellbar.

Quadro-Lineartische – LZAU

- LZAU Ausführung mit offenen LQCF Linearlagereinheiten und unterstützten Wellen



LZAU-Ausführung mit offenen LQCF-Linearlagereinheiten

Abmessungen														Tragzahlen ⁴⁾		Kurzzeichen ¹⁾
d	H _T ± 0,03	H	H ₁	H ₂	H ₃ ± 0,01	J ³⁾	J ₁	J ₂	L ₁	L ₂	N ²⁾	N ₁ ²⁾	N ₂ ²⁾	dyn C	stat. C ₀	
mm												–	mm	N		–
12	40	18	30	23,4	13	75	29	73	85	42	5,3	M 6	4,5	2 850	3 250	LZAU 12-2LS
16	48	22	35	28,4	13	100	33	88	100	54	5,3	M 6	5,5	3 450	3 450	LZAU 16-2LS
20	57	25	42	33,5	18	100	37	115	130	72	6,6	M 8	6,6	5 200	5 500	LZAU 20-2LS
25	66	30	51	40	22	120	42	140	160	88	8,4	M 10	6,6	7 650	8 150	LZAU 25-2LS
30	77	35	60	46,5	26	150	51	158	180	96	10,5	M 12	9	12 200	12 900	LZAU 30-2LS
40	95	45	77	61	34	200	55	202	230	122	13,5	M 16	9	20 800	20 800	LZAU 40-2LS
50	115	55	93	77	34	200	63	250	280	152	13,5	M 16	11	30 000	28 000	LZAU 50-2LS

Abmessungen

Standard-Wellenlängen

d L

mm	Längenabstufungen in mm									
12-40	300	600	900	1 200	1 500	1 800	2 100	2 400	2 700	3 000
50	—	600	900	1 200	1 500	1 800	2 100	2 400	2 700	3 000

¹⁾ Das Kurzzeichen für einen LZAU Quadro-Lineartisch mit einer Wellenlänge von beispielsweise 600 mm lautet LZAU ...-2LS x 600. Stahlwellen und Wellenunterstützungen werden verschraubt geliefert.

²⁾ Passende Zylinderschrauben mit Innensechskant nach DIN 912 / ISO 4762.

³⁾ Der Abstand ist immer symmetrisch zur halben Tischlänge ausgeführt.

⁴⁾ Gilt nur bei gleichmäßig radialer Belastung der vier eingebauten LBC ... A Linearkugellager.

Präzisionsstahlwellen

SKF Präzisionsstahlwellen stehen als Voll- oder Hohlwellen zur Verfügung. Vollwellen sind in allen für SKF Linearkugellager erforderlichen Durchmessern erhältlich, Hohlwellen ab 16 mm Außendurchmesser. SKF Präzisionsstahlwellen sind induktiv gehärtet (Einhärtetiefe siehe nebenstehende Tabelle) und spitzenlos geschliffen. SKF Wellen weisen eine besonders hohe Maßstabilität und lange Gebrauchsdauer auf.

Bei Wellen in Herstelllänge können an den Enden Abweichungen der Härte und der Maßgenauigkeit auftreten. Für besondere Einbaufälle können Vollwellen aus nicht rostendem Stahl oder hartverchromte Wellen mit einer Chromschichtdicke von ca. 10 µm geliefert werden. Bei der

Verwendung von Wellen aus nicht rostendem Stahl ist zu beachten, dass diese nicht die gleich hohen Werte für die Oberflächenhärte aufweisen wie die Standardwellen. Außerdem können entgegen den Angaben in nebenstehender Tabelle die Einhärtetiefen größer sein, was die Bearbeitbarkeit der Welle beeinflussen kann. Aufgrund der vorteilhaften Eigenschaften werden die SKF Präzisionsstahlwellen nicht nur zusammen mit den SKF Linearkugellagern in Wellenführungen eingesetzt, sondern finden z. B. auch als Achsen oder Führungssäulen Verwendung.

Werkstoff

SKF Präzisionsstahlwellen werden aus den unlegierten Edelstählen Cf53 (Werkstoff-Nr. 1.1213), Ck53

(Werkstoff-Nr. 1.1210), C60 (Werkstoff-Nr. 1.0601) und 100Cr6 (Werkstoff-Nr. 1.3505) gefertigt und weisen eine Oberflächenhärte von ca. 60 bis 64 HRC auf. Die Vollwellen aus nicht rostendem Stahl sind aus X90CrMoV18 (Werkstoff-Nr. 1.4112) oder aus X46Cr13 (Werkstoff-Nr. 1.4034) gefertigt. Ihre Oberflächenhärte liegt bei 52 bis 56 HRC. Wellen aus anderen Werkstoffen auf Anfrage.

Oberflächenqualität

Alle SKF Präzisionsstahlwellen weisen eine Rauheitsmessgröße R_a von max. 0,3 µm auf.



Einhärtetiefen bei SKF Wellen		
Wellendurchmesser		Einhärtetiefe min
über	bis	
mm		mm
—	10	0,5
10	18	0,8
18	30	1,2
30	50	1,5
50	80	2,2
80	100	3,0

Toleranzen

SKF Präzisionsstahlwellen stehen serienmäßig mit nach Toleranz h6 oder h7 bearbeitetem Durchmesser zur Verfügung. Maß- und Formgenauigkeit siehe Tabelle Seite 56. Bei weichgeglühten Wellenabschnitten können geringfügige Abweichungen von den angegebenen Werten auftreten. SKF Präzisionsstahlwellen mit nach Toleranz h9 bearbeitetem Durchmesser sind auf Anfrage erhältlich. Auf Länge geschnittene Wellen weisen eine Längentoleranz nach ISO 2768 „mittel“ auf. Die betreffenden Werte sind in der nebenstehenden Tabelle aufgeführt.

Wellen mit Radialbohrungen

Für unterstützte Wellenführungen sind Wellen mit Gewinde-Radialbohrungen erforderlich. Die Radialbohrungen können entweder passend zu den SKF Wellenunterstützungen oder nach Kundenzeichnung ausgeführt werden. Die in der nebenstehenden Tabelle angegebenen Richtwerte für die Gewindegröße und Gewindetiefe sollten jedoch beachtet werden. SKF Wellen mit Radialbohrungen sind an den Bohrstellen nicht weichgeglüht; die Gewinde werden in bereits gehärtete und geschliffene Wellen eingebracht. Dadurch werden nachteilige Veränderungen an der Welle hinsichtlich Härte und Genauigkeit vermieden.

Zusammengesetzte Wellen können entsprechend dem Einbaufall nach Kundenzeichnung als Schraubverbindung oder als Steckverbindung ausgeführt werden. Genau zentrierte Passzapfen bzw. Aufnahmebohrungen sorgen für einen einwandfreien Übergang am Wellenstoß. Um die korrekte Montage sicherzustellen, ist die Zusammengehörigkeit der Wellenteile und die Stellung der Wellenden zueinander gekennzeichnet. Die zusammengesetzten Wellen sind, besonders bei Steckverbindungen, am Wellenstoß in einer Unterstützung zu befestigen. Außerdem sollten die Radialbohrungen in der Welle möglichst nahe am Stoß angeordnet werden.

Hinweis: Die Länge der Welle und die Anordnung der Wellenunterstützungen sollte so gewählt werden, dass eventuelle Durchbiegungen der Welle keinen Spalt am Wellenstoß verursachen.

Längentoleranzen von Wellen ISO 2768, mittel

Länge		Abmaß
Nennmaß	bis	
mm		mm
—	120	± 0,3
120	400	± 0,5
400	1 000	± 0,8
1 000	2 000	± 1,2
2 000	4 000	± 2
4 000	8 000	± 3

Korrosionsschutz, Verpackung

SKF Präzisionsstahlwellen sind mit einem Korrosionsschutzmittel behandelt, das vor dem Einbau der Wellen entfernt werden muss. Je nach Größe und Menge werden die Wellen in Behältern aus Karton oder Holz geliefert, in denen sie optimal gegen Transportschäden geschützt sind.

Standard-Lieferlängen der Wellen¹⁾

SKF Präzisionsstahlwellen sind in folgenden Längen erhältlich

Wellendurchmesser	Maximallänge ²⁾				
	LJM ³⁾	LJMH ³⁾	LJMS ³⁾	LJMR ³⁾	LJT ³⁾
mm	mm				
3 ⁴⁾				200	
4 ⁴⁾				200	
5	3 900	2 000	1 000	3 800	
6	3 900	3 900	3 900	3 800	
8	3 900	3 900	3 900	3 800	
10	6 200	6 200	3 900	3 800	
12	6 200	6 200	4 900	6 200	6 000
14	6 200	6 200	4 900	6 200	
16	6 200	6 200	4 900	6 200	6 000
20	6 200	6 200	4 900	6 200	6 000
25	6 200	6 200	4 900	6 200	6 000
30	6 200	6 200	4 900	6 200	6 000
40	6 200	6 200	4 900	6 200	6 000
50	6 200	6 200	4 900	6 200	6 000
60	6 200	6 200	4 900	6 200	6 000
80	6 200	6 200			6 000

¹⁾ Abweichende Durchmesser und Längen auf Anfrage

²⁾ Längentoleranz ±10 % (basierend auf maximaler Wellenlänge)

³⁾ Details siehe Seite 56/57

⁴⁾ Nur erhältlich als ESSC 2, siehe Seite 54

ESSC Wellenstand



ESSC 1

Trennen und Entgraten

- Längentoleranz nach ISO 2768 Mittel (siehe S. 53)



ESSC 2

Trennen und Fasen

- Längentoleranz wie ESSC 1



ESSC 3

Trennen und Planen mit 90° Stirnflächen und 25° Fase, oder Fase nach Kundenwunsch

- Längentoleranz bis 3000 mm +/- 0,1 mm



ESSC 4

Trennen und Fasen mit 90° Stirnflächen, 25° Fase und einer Axialbohrung

- Längentoleranz wie ESSC 3



ESSC 5

Wie ESSC 4, jedoch mit zwei Axialbohrungen

Abmessungen Axialgewinde (ESSC 4 & ESSC 5)

Ø (d)	Thread (G)	Depth (L5)
5	-	-
8	M4	10
10	M4	10
12	M5	12,5
14	M5	12,5
16	M6	15
20	M8	20
25	M10	25
30	M10	25
40	M12	30
50	M16	40
60	M20	50
80	M24	60



ESSC 6

Trennen und Fasen wie ESSC 2

- Mit Radialbohrungen für LRCB Wellenunterstützungen (s. S. 47)
- Erste Bohrung bei $J_x = J/2$
- H1 entsprechend der Einhärtetiefe

Abmessungen Radialgewinde

Ø	Gewinde	G	G1	J	Jx
5	-	-	-	-	-
8	-	-	-	-	-
12	M4	5	8	75	37,5
16	M5	6	9,5	100	50
20	M6	7	13	100	50
25	M8	9	14	120	60
30	M10	11	18	150	75
40	M10	11	20	200	100
50	M12	13	23	200	100
60	M14	15	28	300	150
80	M16	16	33	300	150



ESSC 7

Wie ESSC 6

- Radialbohrungen mit den Maßen J_x und J nach Kundenwunsch

Ø	Gewinde	G	G1	J	Jx
5	-	-	-	-	-
8	-	-	-	-	-
12	M4	5	8	-	-
16	M5	6	9,5	-	-
20	M6	7	13	-	-
25	M8	9	14	-	-
30	M10	11	18	-	-
40	M10	11	20	-	-
50	M12	13	23	-	-
60	M14	15	28	-	-
80	M16	16	33	-	-



ESSC 8

Trennen und Fasen wie ESSC 2

- Welle ist montiert auf einer LRCB Wellenunterstützung (s. S. 47)
- Erste Bohrung bei $J_x = J/2$
- H1 entsprechend der Einhärtetiefe

Ø	Gewinde	G	G1	J	Jx
5	-	-	-	-	-
8	-	-	-	-	-
12	M4	5	8	75	37,5
16	M5	6	9,5	100	50
20	M6	7	13	100	50
25	M8	9	14	120	60
30	M10	11	18	150	75
40	M10	11	20	200	100
50	M12	13	23	200	100
60	M14	15	28	300	150
80	M16	16	33	300	150



ESSC 9

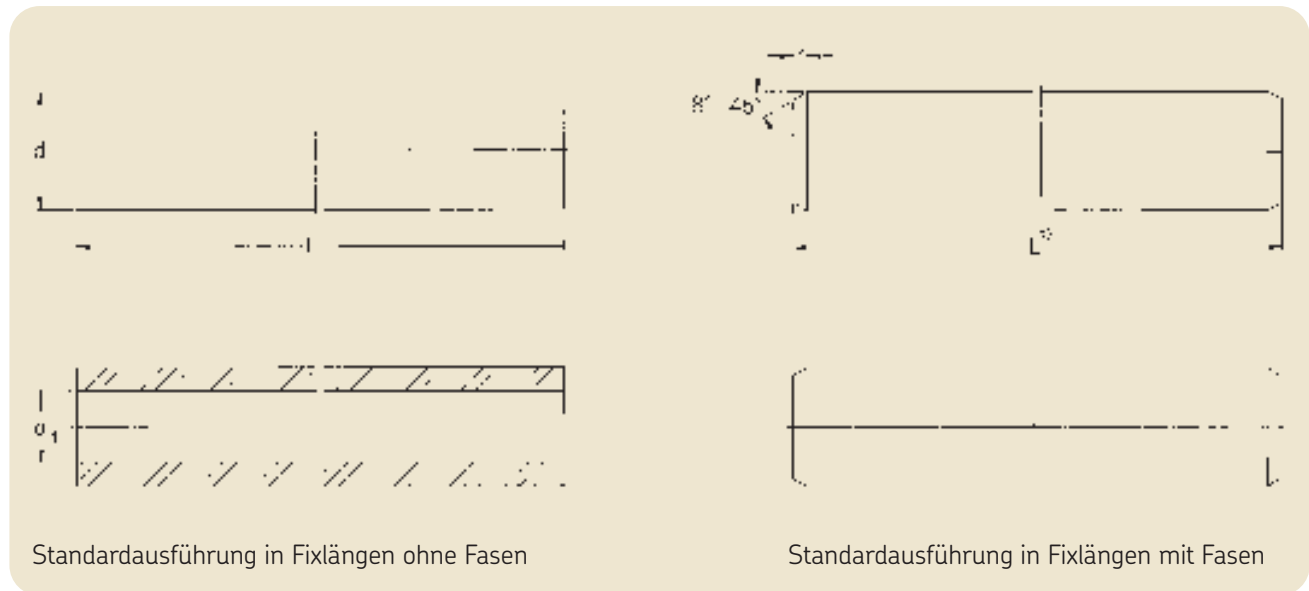
Wie ESSC 8

- Welle ist montiert auf einer LRCC Wellenunterstützung (s. S. 47)
- J und J_x nach Kundenwunsch

Ø	Gewinde	G	G1	J	Jx
5	-	-	-	-	-
8	-	-	-	-	-
12	M4	5	8	-	-
16	M5	6	9,5	-	-
20	M6	7	13	-	-
25	M8	9	14	-	-
30	M10	11	18	-	-
40	M10	11	20	-	-
50	M12	13	23	-	-
60	M14	15	28	-	-
80	M16	16	33	-	-

ESSC 10, Welle gefertigt nach Kundenwunsch / -zeichnung

Präzisionsstahlwellen



Abmessungen			Gewicht		Trägheitsmoment		Querschnittsfläche		Kurzzeichen				
d	d ₁	r _{min}	Vollwelle	Hohlwelle	Vollwelle	Hohlwelle	Vollwelle	Hohlwelle	Vollwelle aus Präzisionsstahl Cf53/Ck53	Vollwelle aus nicht rostendem Präzisionsstahl X90CrMoV18 X46Cr13	Vollwelle mit Hartchromauf-lage Cf53/Ck53	Hohlwelle aus Präzisionsstahl C60/100Cr6	
mm			kg/m		cm ⁴		mm ²						
3	—	0,4	0,06	—	0,0004	—	7,1	—					LJMR 3
4	—	0,4	0,1	—	0,0013	—	12,6	—					LJMR 4
5	—	0,8	0,15	—	0,0031	—	19,6	—	LJM 5	LJMR 5	LJMS 5	LJMH 5	
6	—	0,8	0,22	—	0,0064	—	28,3	—	LJM 6	LJMR 6	LJMS 6	LJMH 6	
8	—	0,8	0,39	—	0,020	—	50,3	—	LJM 8	LJMR 8	LJMS 8	LJMH 8	
10	—	0,8	0,62	—	0,049	—	78,5	—	LJM 10	LJMR 10	LJMS 10	LJMH 10	
12	4	1	0,89	0,79	0,102	—	113	—	LJM 12	LJMR 12	LJMS 12	LJMH 12	LJT 12
14	—	1	1,21	—	0,189	—	154	—	LJM 14	LJMR 14	LJMS 14	LJMH 14	
16	7	1	1,58	1,28	0,322	0,310	201	163	LJM 16	LJMR 16	LJMS 16	LJMH 16	LJT 16
20	14	1,5	2,47	1,25	0,785	0,597	314	160	LJM 20	LJMR 20	LJMS 20	LJMH 20	LJT 20
25	16	1,5	3,86	2,35	1,92	1,64	491	305	LJM 25	LJMR 25	LJMS 25	LJMH 25	LJT 25
30	18	1,5	5,55	3,5	3,98	3,46	707	453	LJM 30	LJMR 30	LJMS 30	LJMH 30	LJT 30
40	28	2	9,86	4,99	12,6	9,96	1 260	685	LJM 40	LJMR 40	LJMS 40	LJMH 40	LJT 40
50	30	2	15,4	9,91	30,7	27,7	1 960	1 350	LJM 50	LJMR 50	LJMS 50	LJMH 50	LJT 50
60	36	2,5	22,2	14,2	63,6	57,1	2 830	1 920	LJM 60	LJMR 60	LJMS 60	LJMH 60	LJT 60
80	57	2,5	39,5	19,43	201	153	5 030	2 565	LJM 80			LJMH 80	LJT 80

Achtung:

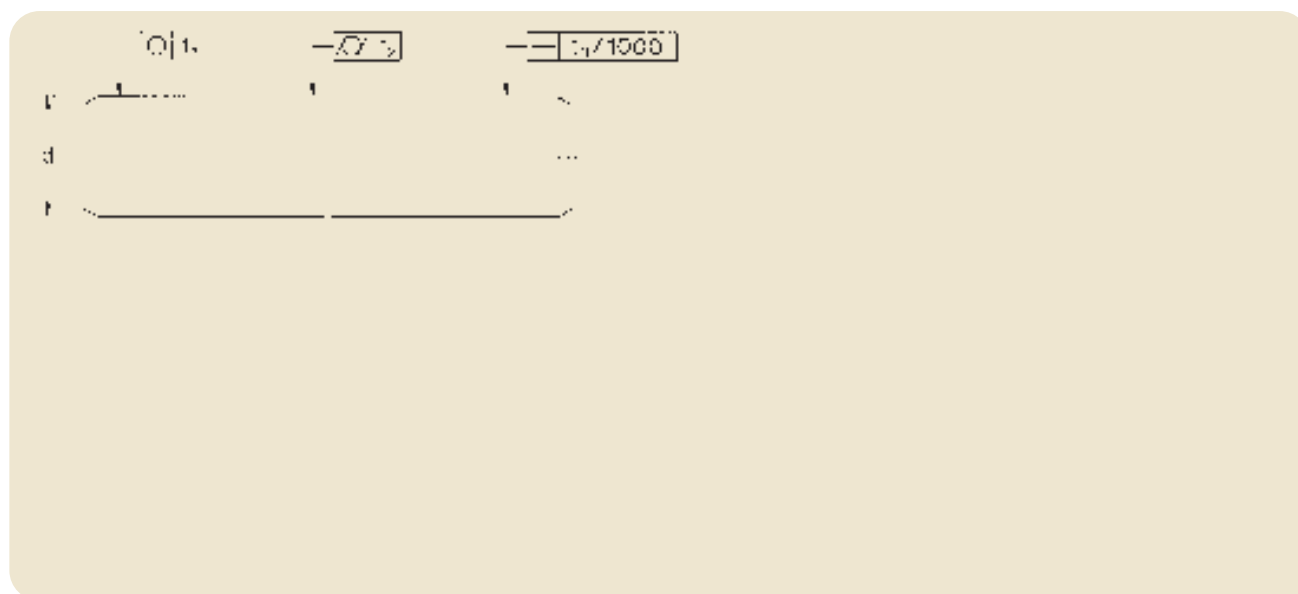
d₁ kann vom angegebenen Wert abweichen. Bei Bedarf bitte anfragen.

Abweichende Wellendurchmesser und Typen auf Anfrage.

Die statische Tragzahl muss um 8%, die dynamische um 18% reduziert werden, wenn die rostfreien Typen (HV6) in Verbindung mit Präzisionsstahlwellen aus nicht rostendem Stahl Verwendung finden.

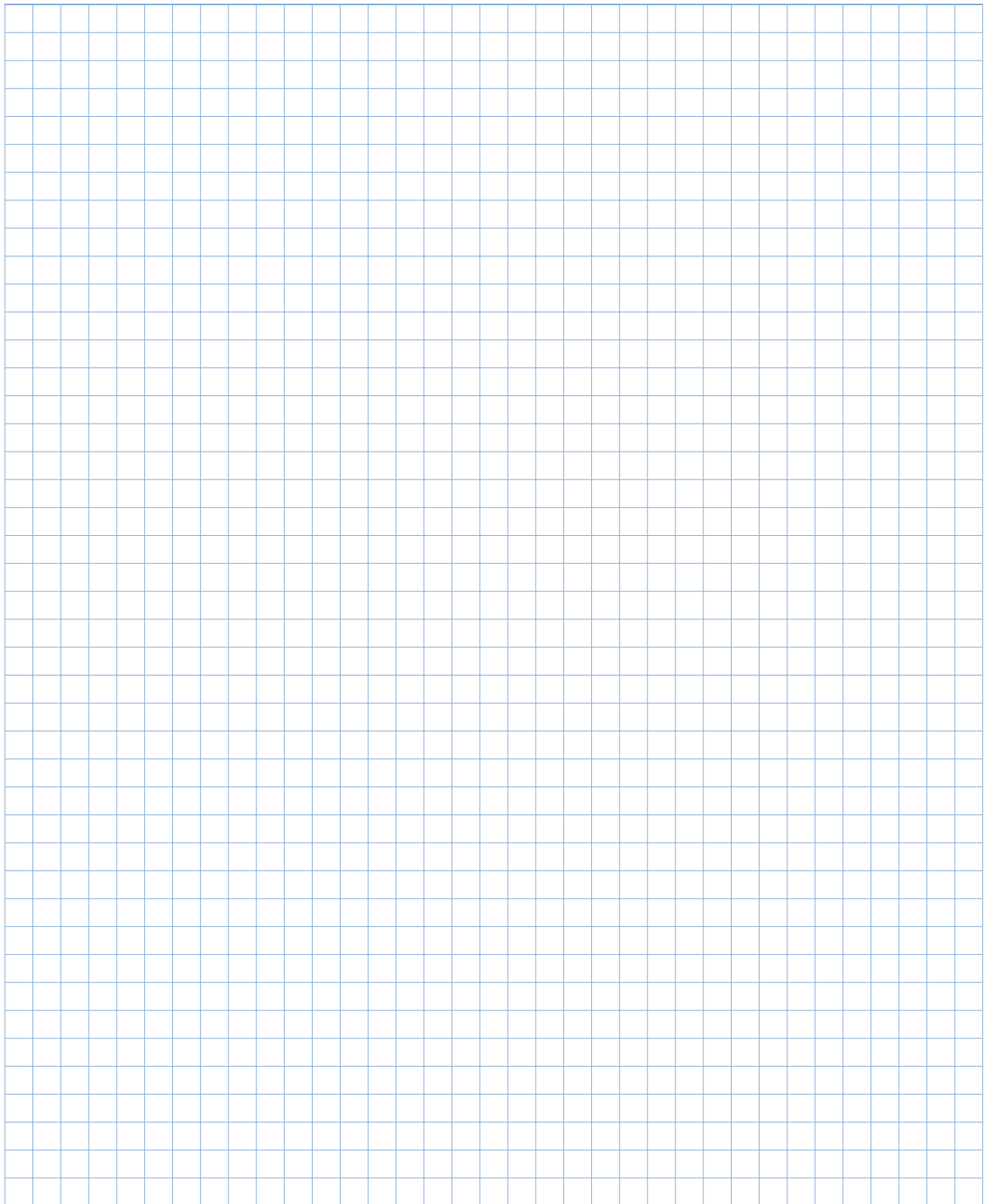
¹⁾ Auf Fixlänge geschnittene und gefaste Wellen. Die Längentoleranz dieser Wellen entspricht LJM 20x1500 ESSC2 mittel. Das Kurzzeichen für eine auf Länge geschnittene Welle mit 20 mm Durchmesser und 1,5 m Länge lautet LJM 20x1500 ESSC2.

Präzisionsstahlwellen



Welle Nenn- durch- messer	Maß- und Formgenauigkeit Wellen nach Toleranz h6					Wellen nach Toleranz h7				
	Durchmesser Abmaß		Rund- heit	Zylinder- form	Gerad- heit ¹⁾	Durchmesser Abmaß		Rund- heit	Zylinder- form	Gerad- heit ¹⁾
d	oberes	unteres	t ₁	t ₂	t ₃	oberes	unteres	t ₁	t ₂	t ₃
mm	µm									
3	0	-6	3	4	150	0	-10	4	6	150
4	0	-8	4	5	150	0	-12	5	8	150
5	0	-8	4	5	150	0	-12	5	8	150
6	0	-8	4	5	150	0	-12	5	8	150
8	0	-9	4	6	120	0	-15	6	9	120
10	0	-9	5	7	120	0	-15	7	10	120
12	0	-11	5	8	100	0	-18	8	11	100
14	0	-11	5	8	100	0	-18	8	11	100
16	0	-11	5	8	100	0	-18	8	11	100
20	0	-13	6	9	100	0	-21	9	13	100
25	0	-13	6	9	100	0	-21	9	13	100
30	0	-13	6	9	100	0	-21	9	13	100
40	0	-16	7	11	100	0	-25	11	16	100
50	0	-16	7	11	100	0	-25	11	16	100
60	0	-19	8	13	100	0	-30	13	19	100
80	0	-19	8	13	100	0	-30	13	19	100

¹⁾ Wellen mit einer höheren Geradheit auf Anfrage





©SKF ist eine eingetragene Marke der SKF Gruppe.

©SKF Gruppe 2011

Nachdruck, auch auszugsweise, nur mit unserer vorherigen schriftlichen Genehmigung gestattet. Die Angaben in dieser Druckschrift wurden mit größter Sorgfalt auf ihre Richtigkeit hin überprüft. Trotzdem kann keine Haftung für Verluste oder Schäden irgendwelcher Art übernommen werden, die sich mittelbar oder unmittelbar aus der Verwendung der hier enthaltenen Informationen ergeben.

PUB MT/P1 04182/2 DE · Mai 2011

Diese Druckschrift ersetzt Druckschrift 4182/1 DE

Gedruckt in Schweden auf umweltfreundlichem Papier.