



SKF OIL INJECTION PORTFOLIO

Zukünftiges Produktprogramm für 2020 / 2021

Warum Sie vorzeitig über diese Produktänderung informiert werden:

- Kunden, die weiter mit SKF Produkten arbeiten werden, müssen vorab über die Veränderungen informiert werden, damit diese genügend Zeit für die Aktualisierung ihre Dokumentation erhalten. (z.B. Bedienungsanleitungen; Zeichnungen usw.)
- Kunden, die nicht weiter mit den neuen SKF Produkten arbeiten können (z.B. zu wenig Montageplatz), müssen vorab informiert werden, damit sie ihre Anwendung an die neue SKF Lösung anpassen.

2020: Neue Schläuche

Im Laufe dieses Jahres wird SKF eine neue Reihe von Hochdruckschläuchen mit 300 und 400 MPa einführen. Diese Hochdruckschläuche werden die SKF Hochdruckrohre ersetzen.



Neuer blauer 300 MPa Hochdruckschlauch



Neuer roter 400 MPa Hochdruckschlauch

2020: Neue Handpumpe

SKF wird auch eine neue handbetätigte Ölpumpe mit 300 MPa einführen, die für die Verwendung mit Hochdruckschläuchen ausgelegt ist.



Neue 300 MPa Handpumpe

Endet dieses Jahr

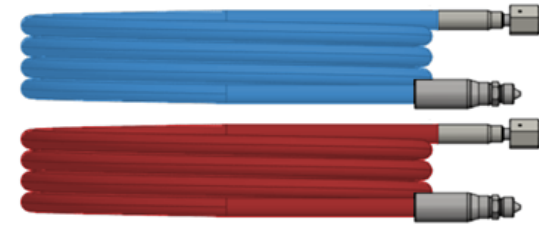
400 MPa

Hochdruckrohre:
227957 A/400MP
227958 A/400MP



300 MPa
400 MPa

Neue HD-
Schläuche



300 MPa
400 MPa

Sets/Kits
THKI..
729101..



300 MPa

Neue
Pumpe:
THHP 300



300 MPa
400 MPa

Injectors:
226400E
226400E/400



300 MPa
400 MPa

Druckluftbetriebene
Pumpen: THAP..



Keine Veränderung: Ersatzteile



226402 Block



226402-2 Manometernippel

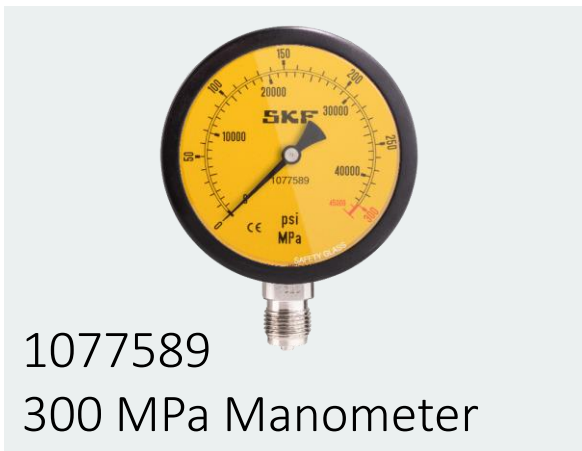
Keine Veränderung: Druckölpumpen ≤ 150 MPa



TMJL 50 Pumpe



TMJL 100 Pumpe



1077589
300 MPa Manometer



1077589/3
400 MPa Manometer



728619E Pumpe



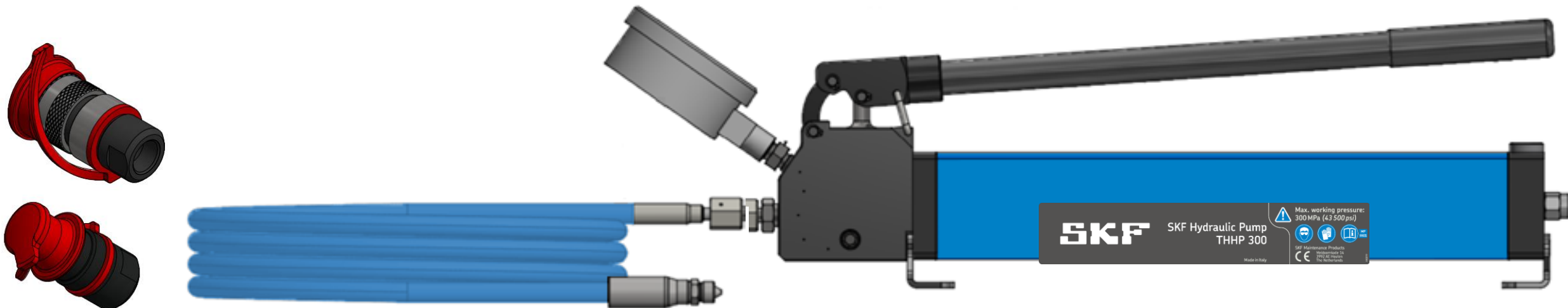
Druckschläuche:
100/150 MPa

Neue Hochdruckpumpe

- Einführung: Q4 2020
- Ersetzt 729101 und THKI der 300 MPa-Varianten
- Geeignet für Pressverbände bis zu 300 MPa

Lieferumfang:

- Hochdruckhandpumpe
- Transportkoffer
- Hochdruckschlauch
- Schnellkupplungsrippel
- Anschlussrippel G $\frac{3}{4}$ und G $\frac{1}{4}$
 - jedoch G $\frac{1}{8}$ und G $\frac{1}{2}$ sind nicht mehr enthalten



Umrüstsätze für vorhandene Hochdruckpumpen



Umrüstsatz:

- Adapter
- Hochdruckschlauch
- Schnellkupplungsniessel
- Anschlussniessel G $\frac{3}{4}$ und G $\frac{1}{4}$



Druckluftbetriebene Hochdruckpumpen THAP's

- THAP-Sets werden zukünftig mit Hochdruckschlauch, Schnellanschlusskupplung und Anschlussnippel G $\frac{3}{4}$ sowie G $\frac{1}{4}$ ausgeliefert
- Der Satz THAP 300E/SK1 wird dann ersetzt durch THAP 300E/K10
- Der Satz THAP 400E/SK1 wird dann ersetzt durch THAP 400E/K10



Anschlusszubehör für Anwendungen mit eingeschränktem Zugang

Eine Reihe von Zubehör wird für jene Anwendungen zur Verfügung gestellt, die einen eingeeengten Zugang haben bzw. einen 90° Winkel erfordern.

- Ein gebogenes Rohr kann vom Benutzer nicht umgeformt werden!
- Es ist vorgesehen, dass 2-3 vorgebogene Standardrohre angeboten werden.
- Anschlussnippel mit verschiedenen Gewinden werden verfügbar sein.
- Enge Platzverhältnisse stellen ein Problem dar und **müssen deshalb dringend** geprüft werden.



Überblick

Aktuell	Zukünftig bzw. ab 2021	Hinweis
Hochdruckrohre	Neue Hochdruckschlauchtechnologie für 300 MPa und 400 MPa	Schläuche geeignet mit zusätzlichem Adapter auch für bestehende: 729101/300MPa, THKI 300, THAP 300 und THAP 400.
226400 E	Bleibt wie es ist	Injektor nur für eine direkte Verbindung geeignet G $\frac{3}{4}$.
226400 E/400	Bleibt wie es ist	Injektor nur für eine direkte Verbindung geeignet G $\frac{3}{4}$.
729101/300MPa	THHP 300 (neues Produkt)	Jedoch ein Umrüstsatz wird für die alten Modelle angeboten.
729101/400MPa	THAP 400E with 400MPa hose solution*	Vorhandener Artikel nicht mehr verfügbar. Alternative Lösung bis Q4 2020: THAP 400E/SK1 später /K10
THKI 300	THHP 300 (neues Produkt)	Jedoch ein Umrüstsatz wird für die alten Modelle angeboten.
THKI 400	Nur THAP 400E/SK1 bzw. /K10*	Vorhandener Artikel nicht mehr verfügbar. Alternative Lösung bis Q4 2020: THAP 400E/SK1 später /K10
THAP 300/SK1	THAP 300E/K10 mit 300MPa Hochdruckschlauch	Jedoch wird ein Umrüstsatz wird für das alte Modell angeboten.
THAP 400/SK1	THAP 400E/K10 mit 400MPa Hochdruckschlauch	Jedoch wird ein Umrüstsatz wird für das alte Modell angeboten.

* Erfordert die Anwendung 400 MPa, um die Presspassung zu überwinden? Eignung eines 300 MPa Pumpe prüfen!

SKF®