

# ALUMINIUMZYLINDER

Serie BETEX ADHC, hohl, doppeltwirkend



**30 - 60**

Leistung (Tonnen)

**50 - 250**

Hub mm

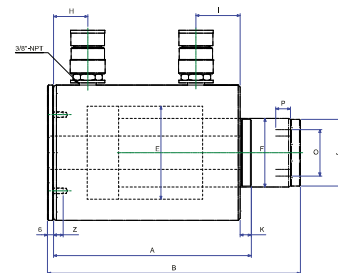
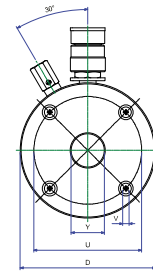
**700**

Max. Betriebsdruck (bar)

Verwendung in Kombination mit unseren Hydraulikpumpen und Zubehör.

## Serie BETEX ADHC

- Erheblich leichter als Stahlzylinder
- hartanodierte Beschichtung verringert Verschleiß und Korrosion
- Anschlagringe für den Schutz des Kolbens vor Ausbrechen.
- Abstreifer schützt das Zylinderinnere vor Verschmutzung.
- Alle Modelle mit weiblicher Kupplung und Staubkappe.
- Modelle sind standardmäßig mit Transportgriffen ausgestattet.
- Befestigungsöffnungen Gestell: M6, 10 mm tief (V).



Zylinderbohrung

Typ	Leistung Tonnen	Hub mm	Leistung (Tonnen)		Öl -vol. cm <sup>3</sup>		Einbauhöhe mm		D ø mm	E ø mm	F ø mm	H mm	I mm	J ø mm	K mm	P mm	Ø ø mm	U mm	Y ø mm	Gewicht kg
			Druck	Zug	Druck	Zug	Min.	Max.												
ADHC302	30	50	38,5	22,7	275	162	202	252	138	95	70	35	45	68	11,5	25	1 7/8"-16	110	34	9,3
ADHC306	30	150	38,5	22,7	825	486	327	477	138	95	70	35	45	68	11,5	25	-	110	34	13
ADHC3010	30	250	38,5	22,7	1374	810	430	680	138	95	70	35	45	68	11,5	25	-	110	34	16
ADHC602	60	50	62,6	31	447,5	221	250	300	200	125	100	50	50	89	14	25	2 3/4"-16	160	54	15,5
ADHC606	60	150	62,6	31	1342	662	350	500	200	125	100	50	50	89	14	25	-	160	54	23
ADHC6010	60	250	62,6	31	2237	1104	433	683	200	125	100	50	50	89	14	25	-	160	54	30,5

# ALUMINIUMZYLINDER

Serie BETEX ACHC, hohl, Federrückzug, einfachwirkend



**30 - 60**

Leistung (Tonnen)

**50 - 150**

Hub mm

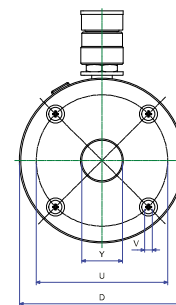
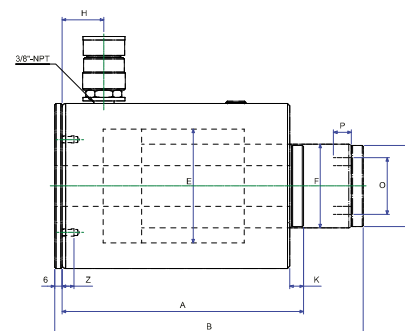
**700**

Max. Betriebsdruck (bar)

Verwendung in Kombination mit unseren Hydraulikpumpen und Zubehör.

## Serie BETEX ACHC

- Erheblich leichter als Stahlzylinder
- Alle Zylinder sind einfachwirkend mit Federrückzug.
- Chromiertes Mittelloch für zusätzlichen Schutz.
- Große Tragflächen für den Schutz vor Querkraft.
- hartanodisierte Beschichtung verringert Verschleiß und Korrosion
- Anschlagringe für den Schutz des Kolbens vor Ausbrechen.
- Alle Modelle mit weiblicher Kupplung und Staubkappe.
- Abstreifer schützt das Zylinderinnere vor Verschmutzung.
- Bestimmte Modelle sind standardmäßig mit Transportgriffen ausgestattet.
- Befestigungsöffnungen Gestell: M6, 10 mm tief (V).



### Zylinderbohrung

Typ	Leistung Tonnen	Hub mm	Öl -vol. cm <sup>3</sup>	Einbauhöhe mm		D ø mm	E ø mm	F ø mm	H mm	J ø mm	K mm	O ø mm	L mm	U mm	Y ø mm	Gewicht kg
				A	B											
				Min.	Max.											
ACHC 302	30	50	275	202	252	138	95	70	35	68	11,5	1 7/8"-16	25	110	34	10
ACHC 306	30	150	825	327	477	138	95	70	35	68	11,5	-	25	110	34	14
ACHC 602	60	50	447,5	250	300	200	125	100	50	89	14	2 3/4"-16	25	160	54	19,5
ACHC 606	60	150	1342	350	500	200	125	100	50	89	14	-	25	160	54	25

# ALUMINIUMZYLINDER

Serie BETEX SSA, Federrückzug, einfachwirkend



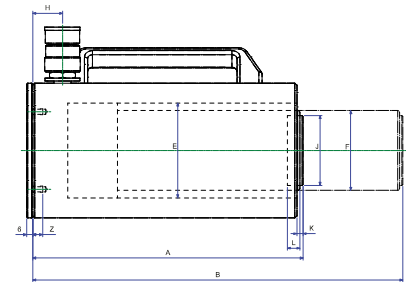
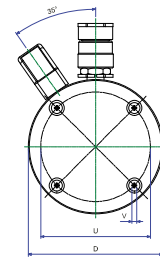
**20 - 100**  
Leistung (Tonnen)

**50 - 250**  
Hub mm

**700**  
Max. Betriebsdruck (bar)

## Serie BETEX SSA

- Erheblich leichter als Stahlzylinder
- Alle Zylinder sind einfachwirkend mit Federrückzug.
- Große Auflagefläche für den Schutz vor Querkraft.
- spezieller O-Ring schützt die Innenseite vor Verschmutzungen
- hartanodisierte Beschichtung verringert Verschleiß und Korrosion
- Alle Modelle mit weiblicher Kupplung und Staubkappe.
- Modelle sind standardmäßig mit Transportgriffen ausgestattet.
- Befestigungsöffnungen Gestell: M6, 10 mm tief (V).



Typ	Leistung Tonnen	Hub mm	Öl -vol. cm <sup>3</sup>	Einbauhöhe mm		D ø mm	E ø mm	F ø mm	H ø mm	J ø mm	K mm	L mm	U mm	Gewicht kg
				A	B									
				Min.	Max.									
SSA 202	20	50	166	168	218	92	65	55	25	40	3	9	70	4,3
SSA 204	20	100	332	218	318	92	65	55	25	40	3	9	70	5
SSA 206	20	150	498	268	418	92	65	55	25	40	3	9	70	5,7
SSA 208	20	200	664	318	518	92	65	55	25	40	3	9	70	6,5
SSA 302	30	50	221	175	225	110	75	60	25	40	3	9	80	6
SSA 304	30	100	442	225	325	110	75	60	25	40	3	9	80	6,9
SSA 306	30	150	663	275	425	110	75	60	25	40	3	9	80	7,9
SSA 308	30	200	884	325	525	110	75	60	25	40	3	9	80	8,8
SSA 502	50	50	354,5	171	221	135	95	80	30	70	6	12	110	7,7
SSA 504	50	100	709	221	321	135	95	80	30	70	6	12	110	9,1
SSA 506	50	150	1063,5	271	421	135	95	80	30	70	6	12	110	11,7
SSA 508	50	200	1418	321	521	135	95	80	30	70	6	12	110	13,5
SSA 5010	50	250	1772,5	371	621	135	95	80	30	70	6	12	110	16,4
SSA 1002	100	50	715	185	235	200	135	105	45	70	6	12	160	17,2
SSA 1004	100	100	1430	235	335	200	135	105	45	70	6	12	160	21
SSA 1006	100	150	2145	285	435	200	135	105	45	70	6	12	160	25,1
SSA 1008	100	200	2860	335	535	200	135	105	45	70	6	12	160	28,5
SSA 10010	100	250	3575	388	638	200	135	105	45	70	6	12	160	30,7

# ALUMINIUMZYLINDER

Serie BETEX ALNC, Lastrückzug, einfachwirkend



**20 - 100**

Leistung (Tonnen)

**50 - 250**

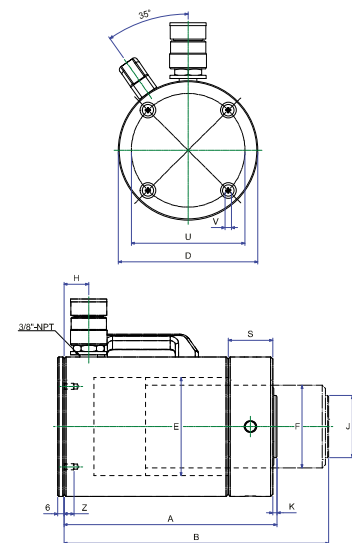
Hub mm

**700**

Max. Betriebsdruck (bar)

## Serie BETEX ALNC

- Erheblich leichter als Stahlzylinder
- Alle Zylinder sind einfachwirkend mit Lastrückzug.
- mit Sicherungsmutter für langfristiges Halten der Last
- Große Tragflächen für den Schutz vor Querkraft.
- hartanodisierte Beschichtung verringert Verschleiß und Korrosion
- Alle Modelle mit weiblicher Kupplung und Staubkappe.
- Modelle sind standardmäßig mit Transportgriffen ausgestattet.
- Befestigungsöffnungen Unterseite: M6, 10 mm tief (V).



Typ	Leistung Tonnen	Hub mm	Öl -vol. cm <sup>3</sup>	Einbauhöhe mm		D ø mm	E ø mm	F ø mm	H ø mm	J ø mm	K mm	L mm	U mm	Gewicht kg
				A	B									
				Min.	Max.									
ALNC 202	20	50	166	212	262	92	65	Tr55x3	25	40	3	25	70	4,8
ALNC 204	20	100	332	262	362	92	65	Tr55x3	25	40	3	25	70	5,5
ALNC 206	20	150	498	312	462	92	65	Tr55x3	25	40	3	25	70	6,3
ALNC 208	20	200	664	412	612	92	65	Tr55x3	25	40	3	25	70	6,9
ALNC 302	30	50	221	205	255	110	75	Tr60x3	25	40	3	30	80	6,9
ALNC 304	30	100	442	255	355	110	75	Tr60x3	25	40	3	30	80	7,7
ALNC 306	30	150	663	305	455	110	75	Tr60x3	25	40	3	30	80	7,6
ALNC 308	30	200	884	355	555	110	75	Tr60x3	25	40	3	30	80	9,6
ALNC 502	50	50	354	212	262	135	95	Tr80x4	30	60	3	43	110	9,3
ALNC 504	50	100	708	262	362	135	95	Tr80x4	30	60	3	43	110	10,7
ALNC 506	50	150	1062	312	462	135	95	Tr80x4	30	60	3	43	110	13,7
ALNC 508	50	200	1418	362	562	135	95	Tr80x4	30	60	3	43	110	14,5
ALNC 5010	50	250	1770	412	662	135	95	Tr80x4	30	60	3	43	110	16,5
ALNC 1002	100	50	715	235	285	200	135	Tr105x6	45	70	3	51	160	21,7
ALNC 1004	100	100	1430	285	385	200	135	Tr105x6	45	70	3	51	160	25,2
ALNC 1006	100	150	2145	335	485	200	135	Tr105x6	45	70	3	51	160	29,2
ALNC 1008	100	200	2860	385	585	200	135	Tr105x6	45	70	3	51	160	33
ALNC 10010	100	250	3575	435	685	200	135	Tr105x6	45	70	3	51	160	35,4