



fixturlaser ECO...

...Live-Werte, 4" Farbdisplay, Bluetooth, IP65, ScreenFlip, Fixturlaser-VertiZonti, und vieles mehr...!

...und laseroptische Wellenausrichtung wird öfters mal zum Kinderspiel!

Nicht fluchtende Riemenscheiben/Kettenräder bei Antrieben zeichnen oft für viel zu frühe Maschinenausfälle verantwortlich. Auch schlecht fluchtende Wellen verursachen immer wieder *wohl vermeidbare* Schäden. Dabei fallen gerne auch (unnötige) Reparaturen bei weiteren Antriebskomponenten wie Lagern, Lagersitzen, Kupplungen und anderen Komponenten an, bis hin zu empfindlichen Verlusten, gerade aufgrund von Produktionsausfällen, welche oft darüber hinaus noch in Kauf genommen werden müssen.

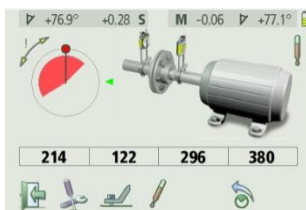
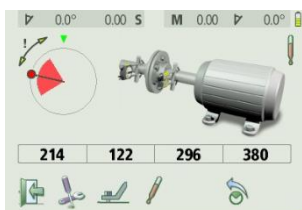
Mit der Firma ACOEM AB hat ihb einen Partner, welcher als führender Hersteller von **laseroptischen Präzisionswerkzeugen** bekannt ist. Maschinenelemente wie Antriebs- und Kardanwellen, ganze Maschinenzüge, genauso wie Riementreibe oder die Vermessung von Geradheit im Rahmen der Maschinengeometrie gehören zu den täglichen Herausforderungen, die mit diesen Geräten oft verblüffend einfach gelöst werden können.

Die hochqualitativen Laserausrichtgeräte von **Fixturlaser** gelten seit Jahren als zuverlässige Ansage in punkto Ausrichtsystemen. Obschon es sich dabei eigentlich um ein Einsteigermodell handelt, vermag dieses Gerät durch diverse qualitative Vorteile eine ganze Reihe anderer Produkte auf die Plätze zu verweisen; bspw. durch:

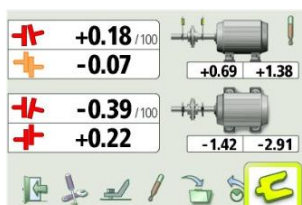
- robustes Design, in einem Alurahmen gehalten,...
- stabile Montageprismen mit schlanken, kompakten Detektoren
- Arbeitseinsätze bei -10°C bis + 50°C möglich
- die CDD-Technologie überzeugt mittels 2-achsiger, 20mm grosser Detektorfläche, also ein digitales System CDD vs. analogen Systemen PSD anderer Anbieter; dank präzisen Messdaten können Aggregate zügig und präzise ausgerichtet werden!
- Messdistanz kann bis zu 3m Meter betragen, während das ganze System unempfindlich gegen Lichteinfall bleibt
- Toleranztabellen sind systemtechnisch hinterlegt, umgehend auf dem hintergrundbeleuchteten Display abrufbar
- Resultate werden ‚in Farbe nach Ampelprinzip‘ ausgewiesen - Korrekturen in Live-Darstellung!
- Datentransfer erfolgt mittels USB Anschluss zum PC zur Weiterverarbeitung
- diverses Standardzubehör im Angebot



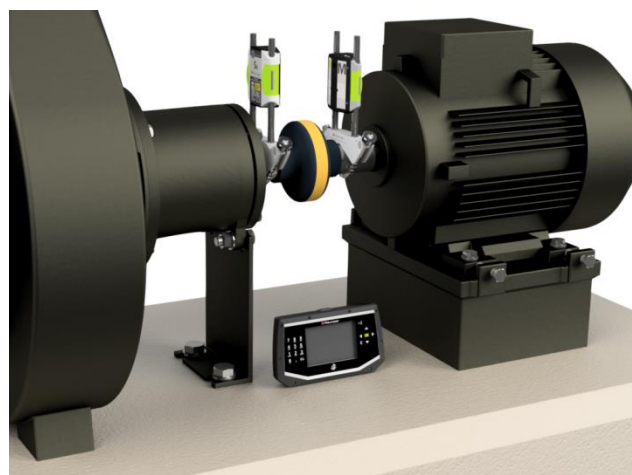
Messvorgang; total 3 Messungen mit nur mindestens 45° Bewegung dazwischen...



Resultat...



Ausrichtung horizontal



...weitere technische Angaben auf der Rückseite



fixturlaser ECO...



Technische Daten zum Handgerät:

- Abmessungen: 181 x 106 x 34mm
- Methode: Bluetooth
- Betrieb: 8h Betrieb möglich
- Aufladung: mittels USB
- Display: TFT-LCD, beleuchtet
- Displaygröße: 4" in Farbe
- Gehäuse: stossfest
- Gewicht: 360 gr
- Schnittstellen: 1 x USB-Schnittstelle
- Schutzklasse: IP65

Technische Daten zu den Detektoren:

- Gewicht: M6 200 gr / S6 188gr
- ergonomische Konstruktion
- Schutzklasse: IP 65
- Messabstand: max. 3m
- Empfänger: CCD
- Empfängergröße: 30mm
- Messgenauigkeit: 1% = ± 7µm
- Auflösung: 0.1°
- Genauigkeit: ± 0.5°
- Umgebungstemperatur: 0°C bis +50°C
- Luftfeuchtigkeit: bis zu 90%



Sprechen Sie uns an

Überzeugen Sie sich selbst und verlangen Sie weitere Unterlagen, ein Angebot bei Ihrem Ansprechpartner in Birsfelden, Tel. +41 61 319 93 53, oder vereinbaren Sie einen Termin bei Ihnen vor Ort, für ein persönliches Gespräch oder eine Besichtigung der entsprechenden Anwendung(en) durch einen unserer Mitarbeiter bei Ihnen im Haus.

**Sie haben Interesse an Fixturlaser ECO und wünschen eine Vorführung oder ein Angebot?
Nennen Sie uns einfach Ihre Anschrift und faxen Sie dieses Formular zurück an +41 61 313 24 77...**

Name: _____ eMail: _____

Abteilung: _____ Funktion: _____

Firma: _____ www. _____

Strasse: _____ Tel. _____

PLZ/Ort: _____ Fax. _____

...und wir werden uns so bald wie möglich mit Ihnen in Verbindung setzen. Besten Dank!